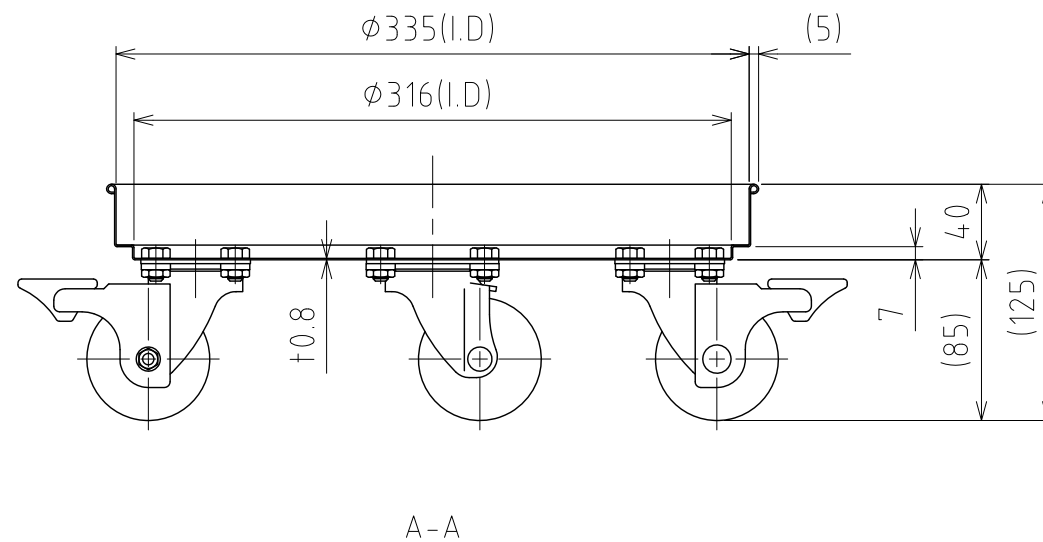
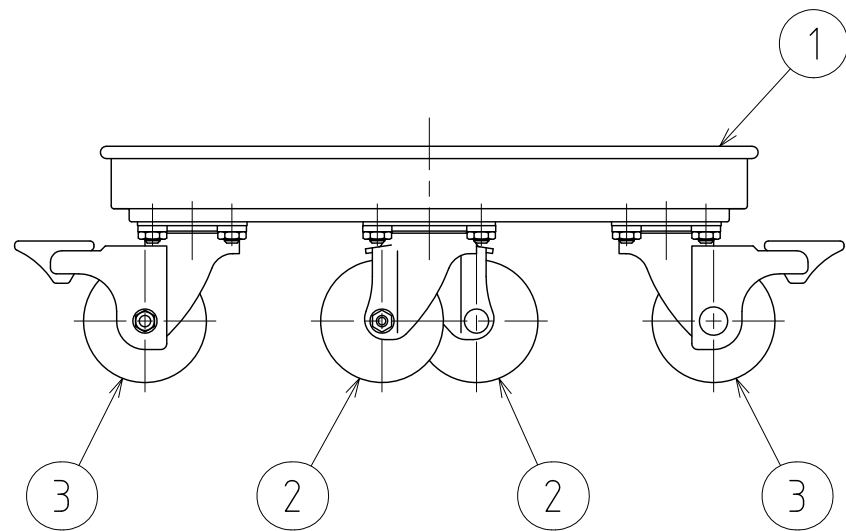
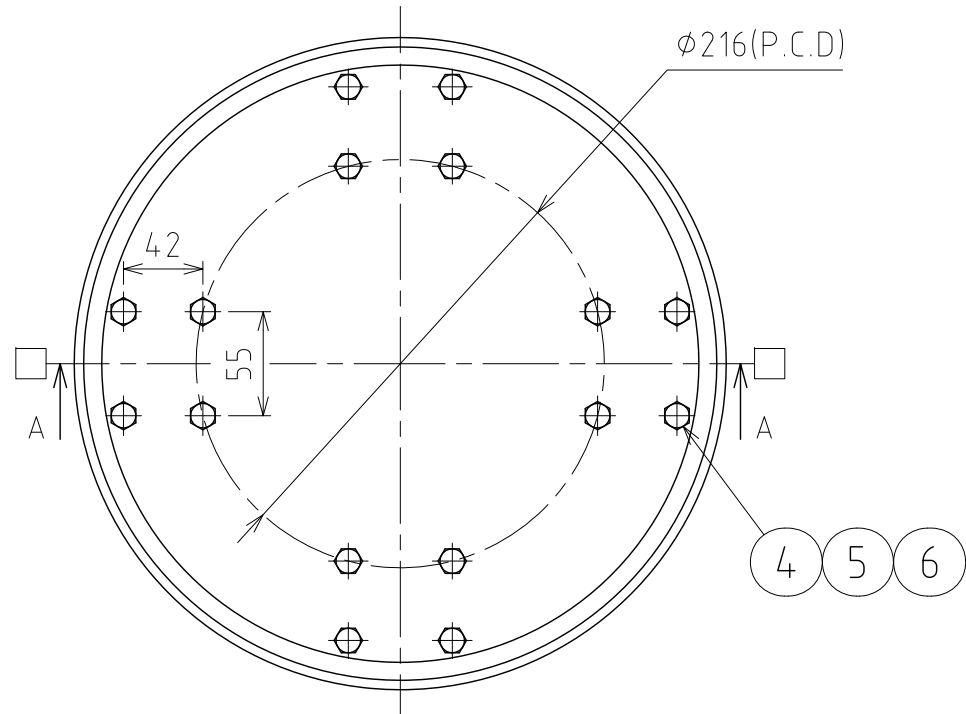


No.	PART NAME	STANDARD/SIZE	MATERIAL	QTY	NOTE
1	台車本体		SUS304	1	
2	SUS キャスター (A)	自在 φ65	ナイロン車輪	2	SU-STC-65-GNU
3	SUS キャスター (B)	自在(ストッパー付) φ65	ナイロン車輪	2	SU-STC-65-GNU-S-12
4	六角ボルト	M8×L12	SUS304	16	
5	六角低ナット	M8	SUS304	16	
6	スプリングワッシャ	M8用	SUS304	16	



注記
 積載荷重：227kg 以下(キャスター許容荷重値)
 口印：ストッパー付キャスター取付位置
 ストッパー部材質：ポリアミド(ナイロン6)

DESIGN	DATE
-	2016/03/31
DRAWN	DATE
-	-
CHECKED	DATE
-	-
APPROVED	DATE
-	-

MARK	DATE	REV	APPROVED
板金溶接組立の寸法許容差は±1%又は5mmの大きい値			
NAME	キャスター台車 (SUS・ウレタン車輪) KMS-33		
DWG NO.	3-020202-0		
SCALE	1:4	CUSTOMER	規格図
SANKO ASTEC INC.			