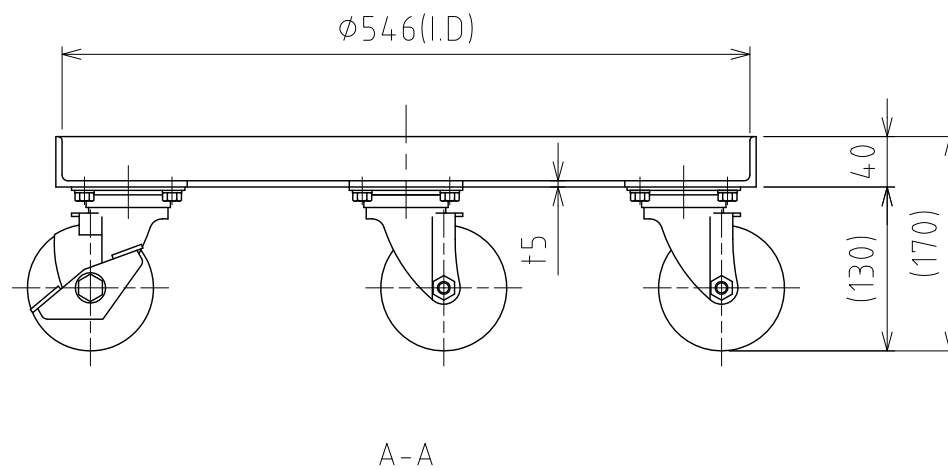
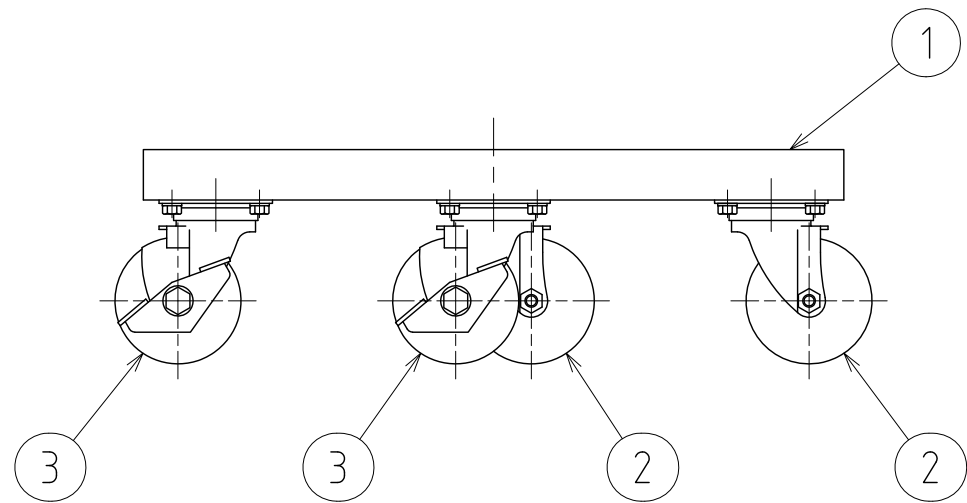
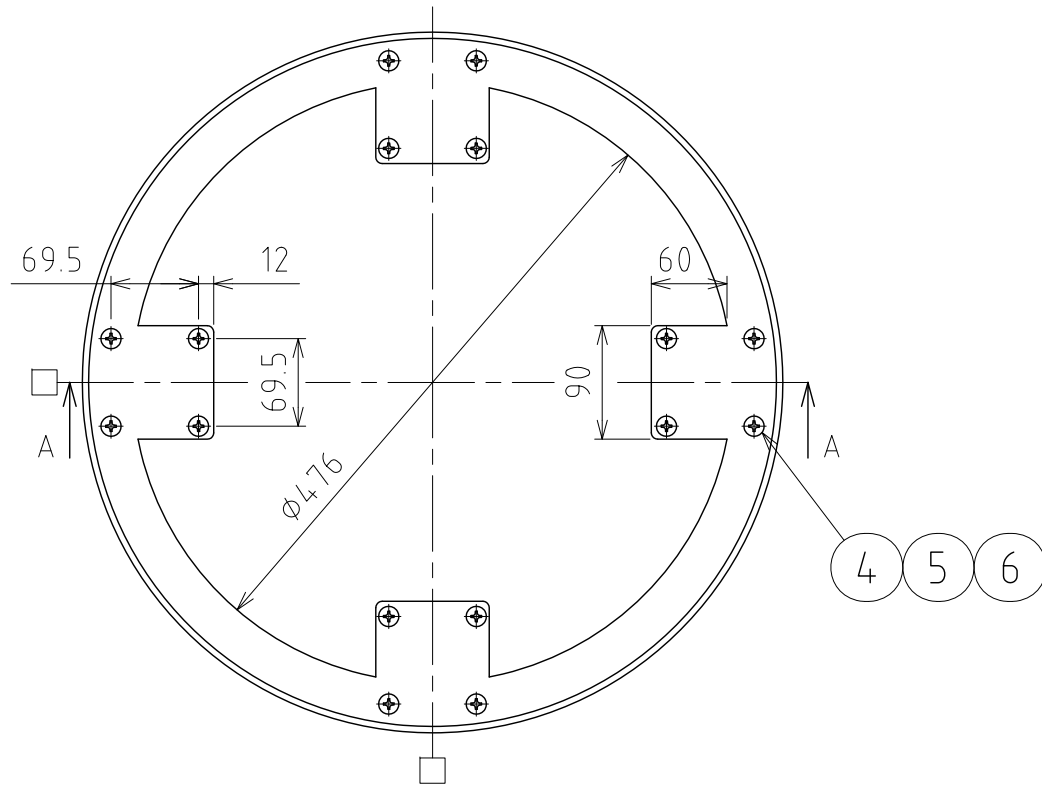


No.	PART NAME	STANDARD/SIZE	MATERIAL	QTY	NOTE
1	台車本体	アングル 40×t5	SUS304	1	
2	SS キャスター(A)	自在 φ100	ゴム車	2	STC-100-VN
3	SS キャスター(B)	自在(ストッパー付) φ100	ゴム車	2	STC-100-VN-S-2
4	十字穴付皿小ネジ	M8×L16	SUS304	16	
5	六角ナット	M8	SUS304	16	
6	スプリングワッシャ	M8用	SUS304	16	



注記  
 テーパー容器 TP-565H用  
 仕上げ：電解研磨(台車本体のみ)  
 積載荷重：390kg 以下(キャスター許容荷重値)  
 □印：ストッパー付キャスター取付位置

MARK	DATE	REV	APPROVED
板金溶接組立の寸法許容差は±1%又は5mmの大きい値			
DESIGN	DATE	NAME	
-	2016/03/31	テーパー容器用キャスター台車 (SS・ゴム車輪) KM-TP-565H/皿ネジ仕様	
DRAWN	DATE	DWG NO.	
-	-	3-020114-0	
CHECKED	DATE	SCALE	CUSTOMER
-	-	1:6	規格図
APPROVED	DATE	<h1>SANKO ASTEC INC.</h1>	
-	-		