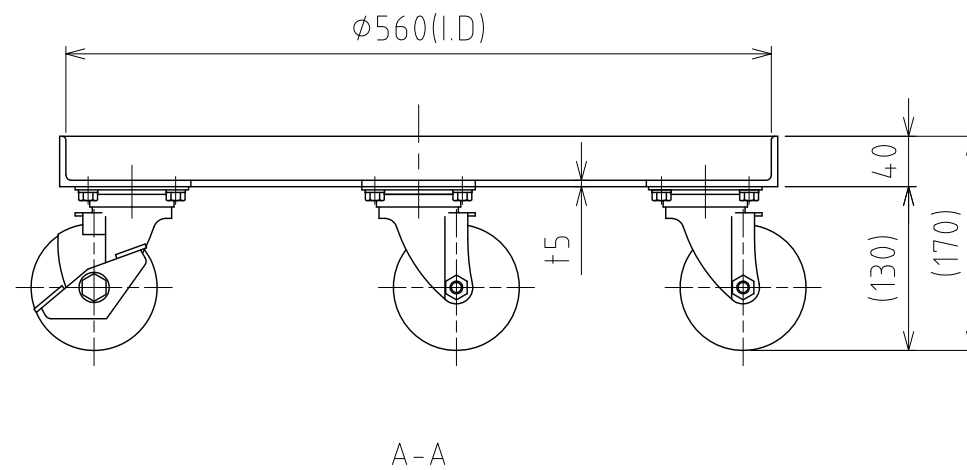
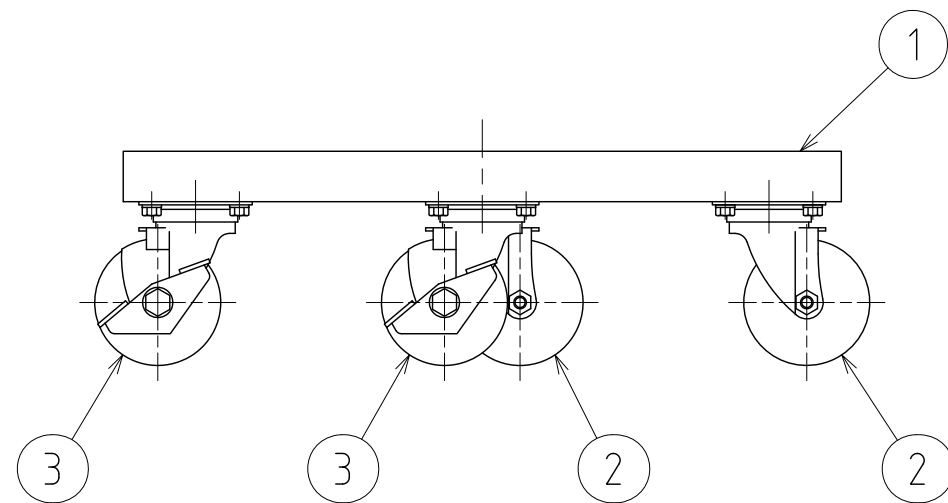
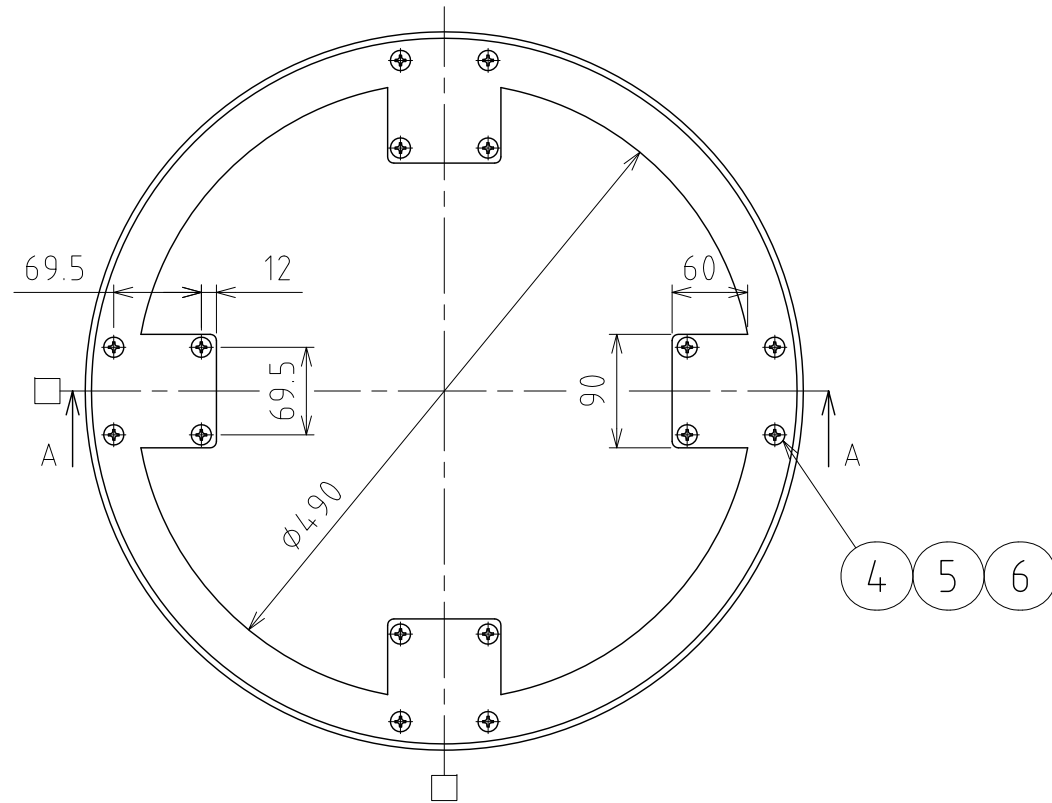


No.	PART NAME	STANDARD/SIZE	MATERIAL	QTY	NOTE
1	台車本体	アングル 40×t5	SUS304	1	
2	SS キャスター(A)	自在 φ100	ゴム車	2	STC-100-VN
3	SS キャスター(B)	自在(ストッパー付) φ100	ゴム車	2	STC-100-VN-S-2
4	十字穴付皿小ネジ	M8×L16	SUS304	16	
5	六角ナット	M8	SUS304	16	
6	スプリングワッシャ	M8用	SUS304	16	



注記
 テーパー容器 TP-565用
 仕上げ：電解研磨(台車本体のみ)
 積載荷重：390kg 以下(キャスター許容荷重値)
 □印：ストッパー付キャスター取付位置

MARK	DATE	REV	APPROVED
板金溶接組立の寸法許容差は±1%又は5mmの大きい値			
DESIGN	DATE	NAME テーパー容器用キャスター台車 (SS・ゴム車輪)	
-	2016/03/31	KM-TP-565/皿ネジ仕様	
DRAWN	DATE	DWG NO.	3-020113-0
-	-	SCALE	
CHECKED	DATE	1:6	CUSTOMER 規格図
-	-	SANKO ASTEC INC.	
APPROVED	DATE		
-	-		