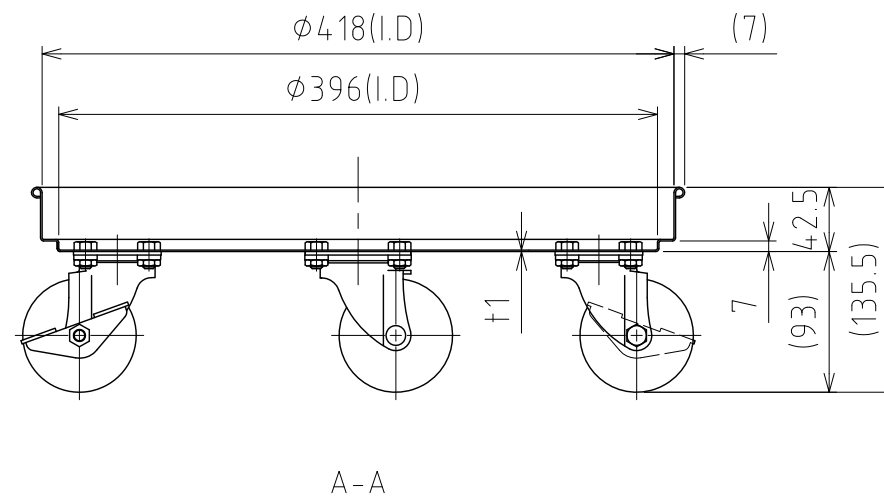
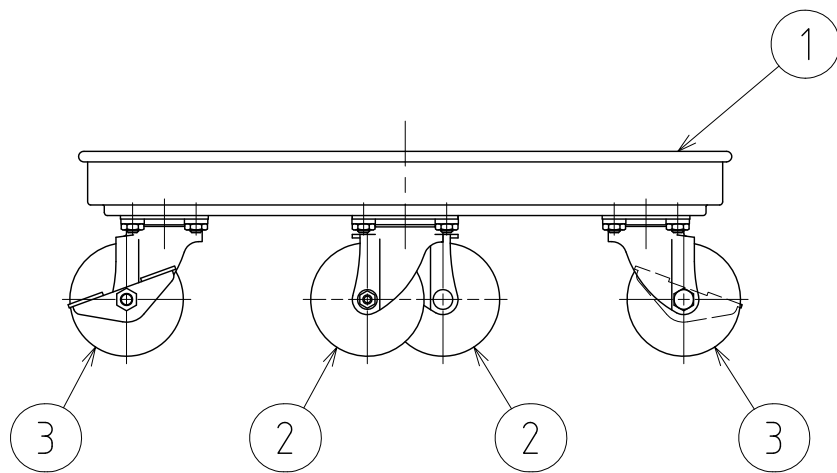
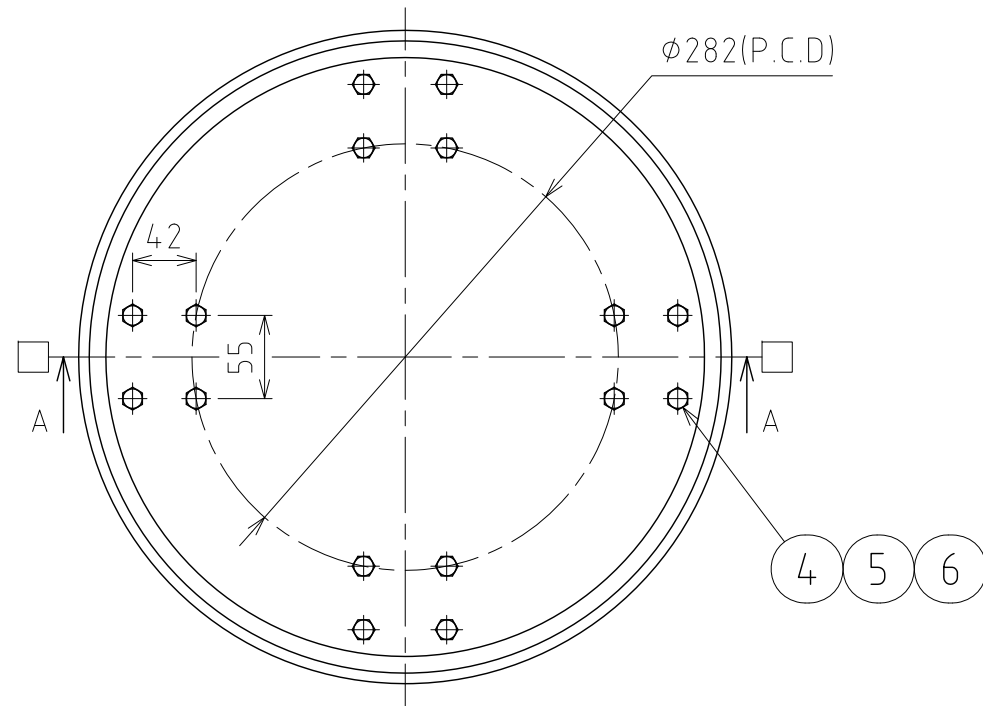


No.	PART NAME	STANDARD/SIZE	MATERIAL	QTY	NOTE
1	台車本体		SUS304	1	
2	SS キャスター(A)	自在 φ75	ゴム車	2	STC-75-EM
3	SS キャスター(B)	自在(ストッパー付) φ75	ゴム車	2	STC-75-EM-S-1
4	六角ボルト	M8×L12	SUS304	16	
5	六角低ナット	M8	SUS304	16	
6	スプリングワッシャ	M8用	SUS304	16	



注記
 テーパー容器 TP-43用
 積載荷重：195kg 以下(キャスター許容荷重値)
 □印：ストッパー付キャスター取付位置

MARK	DATE	REV	APPROVED
板金溶接組立の寸法許容差は±1%又は5mmの大きい値			
DESIGN	DATE	NAME テーパー容器用キャスター台車 (SS・ゴム車輪) KM-TP-43	
-	2016/03/31	DWG NO.	3-020111-0
DRAWN	DATE	SCALE	1:5
-	-	CUSTOMER	規格図
CHECKED	DATE	SANKO ASTEC INC.	
-	-		
APPROVED	DATE		
-	-		