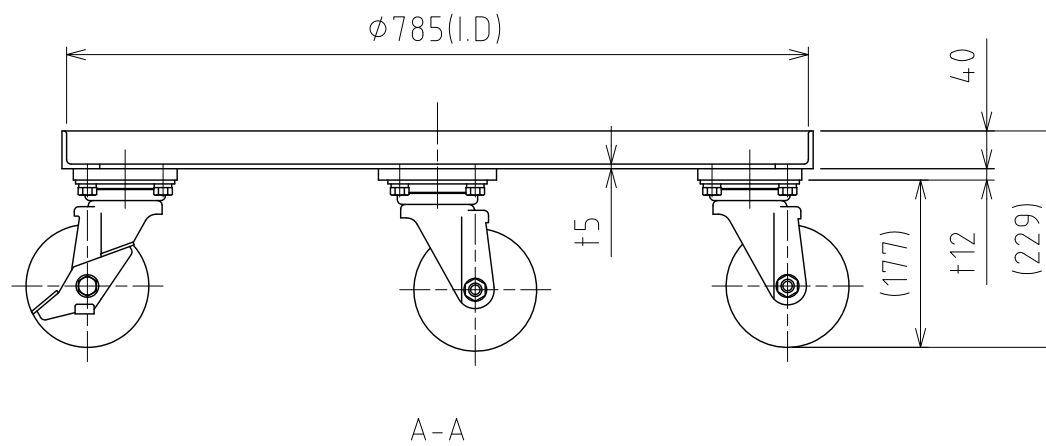
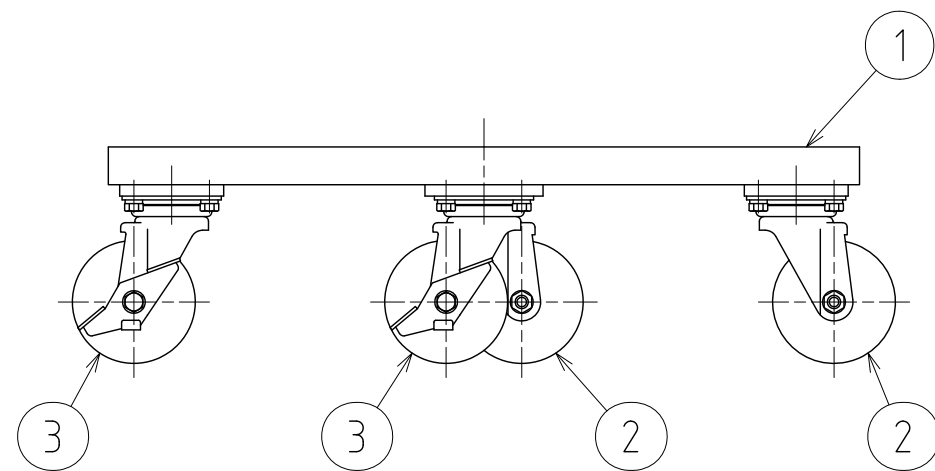
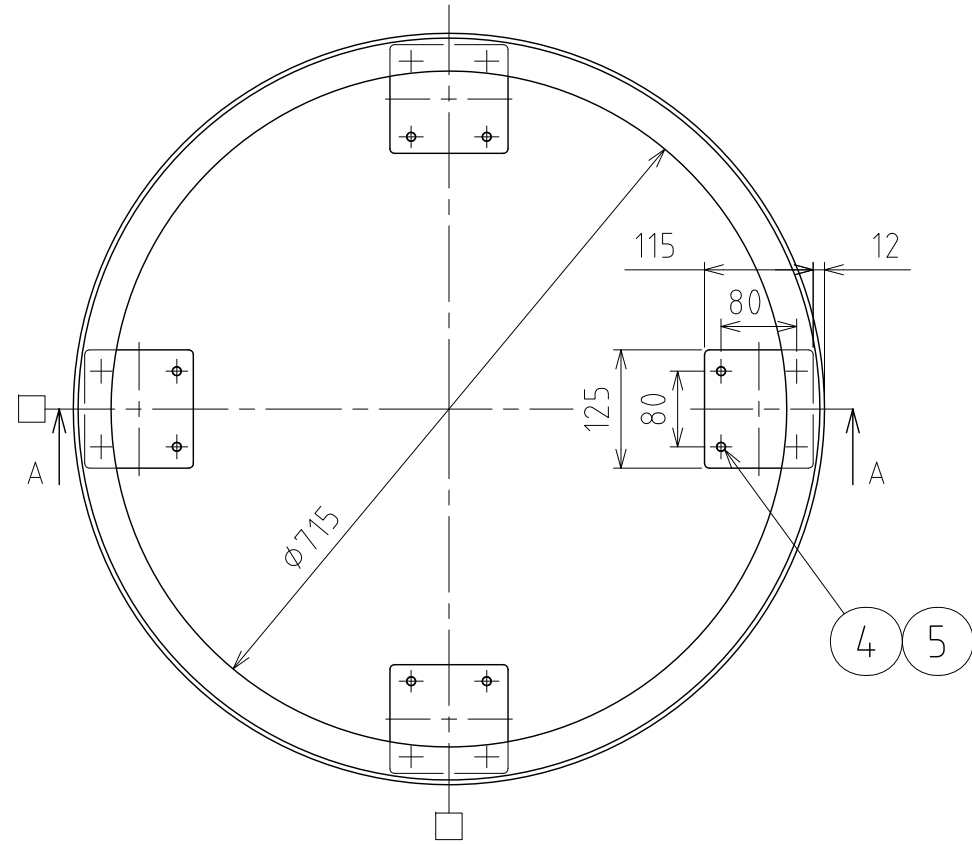


No.	PART NAME	STANDARD/SIZE	MATERIAL	QTY	NOTE
1	台車本体	アングル 40×t5	SUS304	1	
2	キャスター(A)	自在 φ130	ゴム車	2	STM-130-VS
3	キャスター(B)	自在(ストッパー付) φ130	ゴム車	2	STM-130-VS-S-2
4	六角ボルト(A)	M10×L15	SUS304	8	
5	スプリングワッシャ	M10用	SUS304	16	



注記
 仕上げ：電解研磨(台車本体のみ)
 積載荷重：585kg 以下(キャスター許容荷重値)
 □印：ストッパー付キャスター取付位置

MARK	DATE	REV	APPROVED
板金溶接組立の寸法許容差は±1%又は5mmの大きい値			
NAME	キャスター台車 (SS・ゴム車輪) KM-77H		
DWG NO.	3-020110-0		
SCALE	1:8	CUSTOMER	規格図
SANKO ASTEC INC.			

DESIGN	DATE
-	2016/03/31
DRAWN	DATE
-	-
CHECKED	DATE
-	-
APPROVED	DATE
-	-