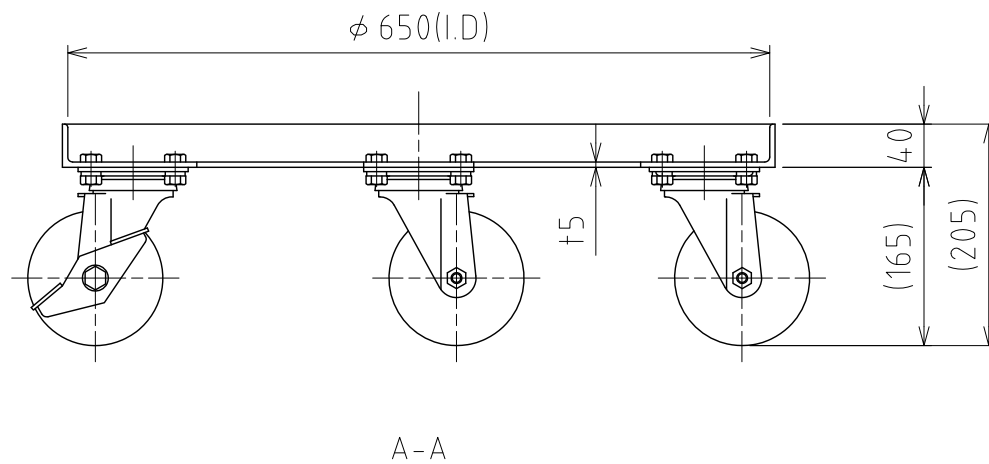
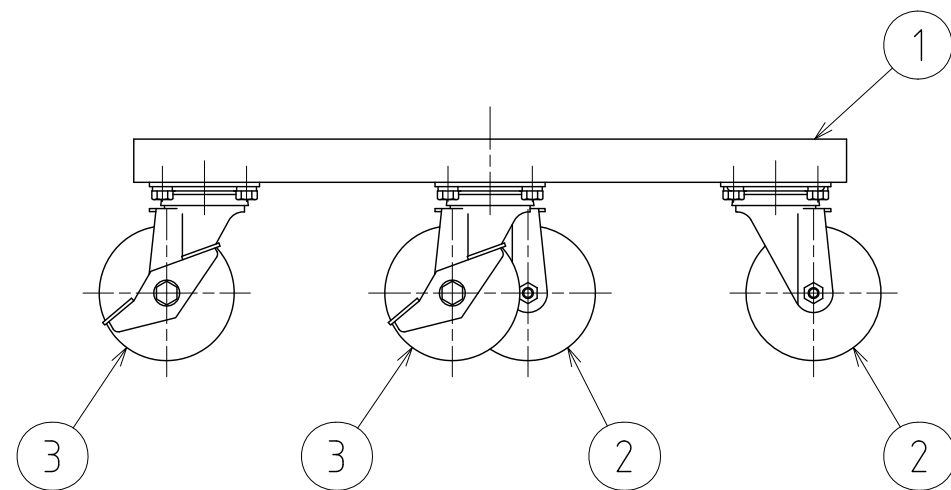
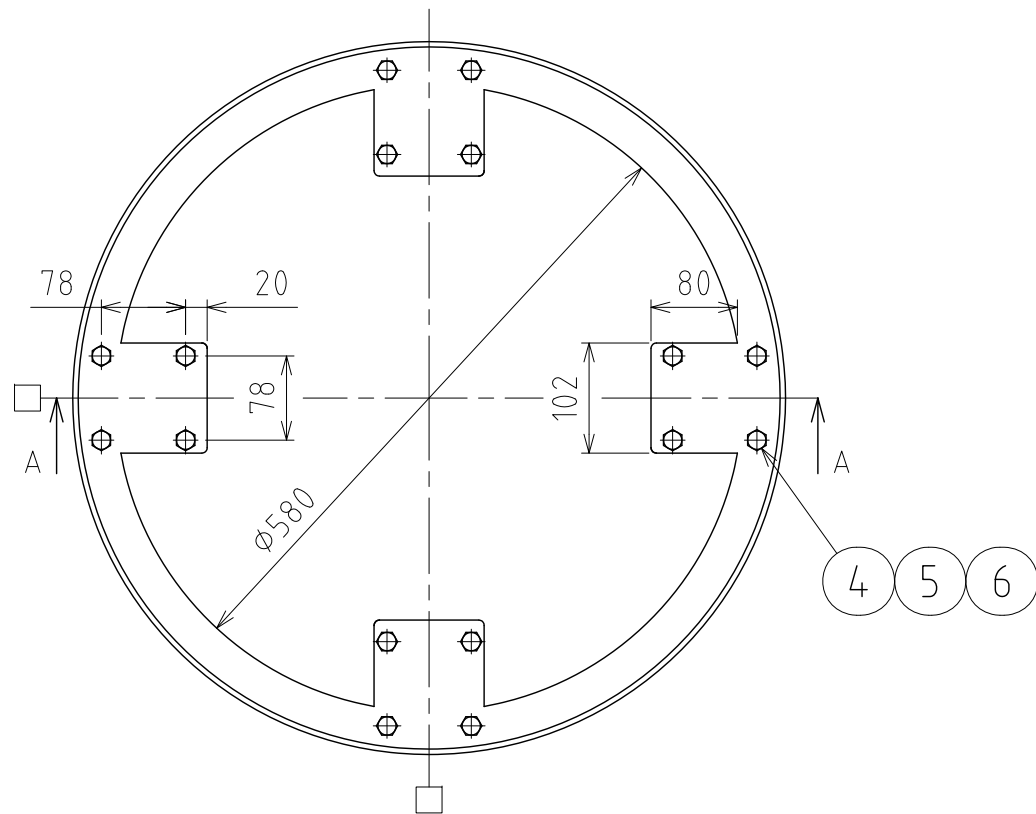


| No. | PART NAME   | STANDARD/SIZE   | MATERIAL | QTY | NOTE            |
|-----|-------------|-----------------|----------|-----|-----------------|
| 1   | 台車本体        | アングル 40×t5      | SUS304   | 1   |                 |
| 2   | SS キャスター(A) | 自在 φ125         | ゴム車      | 2   | STC-125-CNC     |
| 3   | SS キャスター(B) | 自在(ストッパー付) φ125 | ゴム車      | 2   | STC-125-CNC-S-2 |
| 4   | 六角ボルト       | M10×L20         | SUS304   | 16  |                 |
| 5   | 六角ナット       | M10             | SUS304   | 16  |                 |
| 6   | スプリングワッシャ   | M10用            | SUS304   | 16  |                 |



注記  
 仕上げ：電解研磨(台車本体のみ)  
 積載荷重：489kg 以下(キャスター許容荷重値)  
 □印：ストッパー付キャスター取付位置

| MARK                       | DATE       | REV                         | APPROVED         |
|----------------------------|------------|-----------------------------|------------------|
| 板金溶接組立の寸法許容差は±1%又は5mmの大きい値 |            |                             |                  |
| DESIGN                     | DATE       | NAME                        |                  |
| -                          | 2016/03/31 | キャスター台車 (SS・ゴム車輪)<br>KM-635 |                  |
| DRAWN                      | DATE       | DWG NO.                     | 3-020108-0       |
| -                          | -          | -                           |                  |
| CHECKED                    | DATE       | SCALE                       | 1:7 CUSTOMER 規格図 |
| -                          | -          | -                           |                  |
| APPROVED                   | DATE       | <b>SANKO ASTEC INC.</b>     |                  |
| -                          | -          |                             |                  |