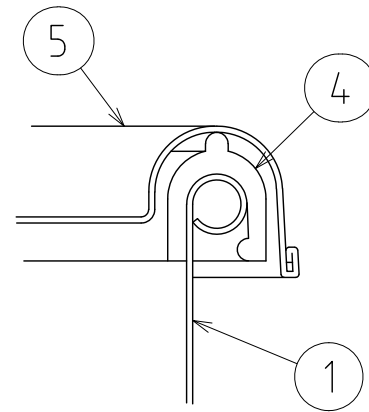
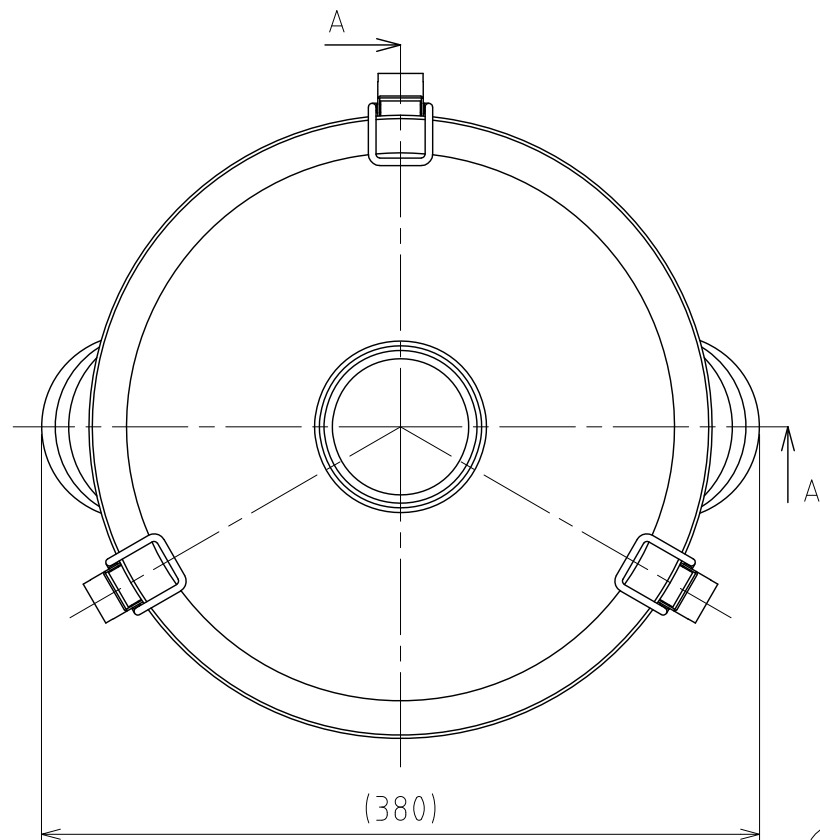
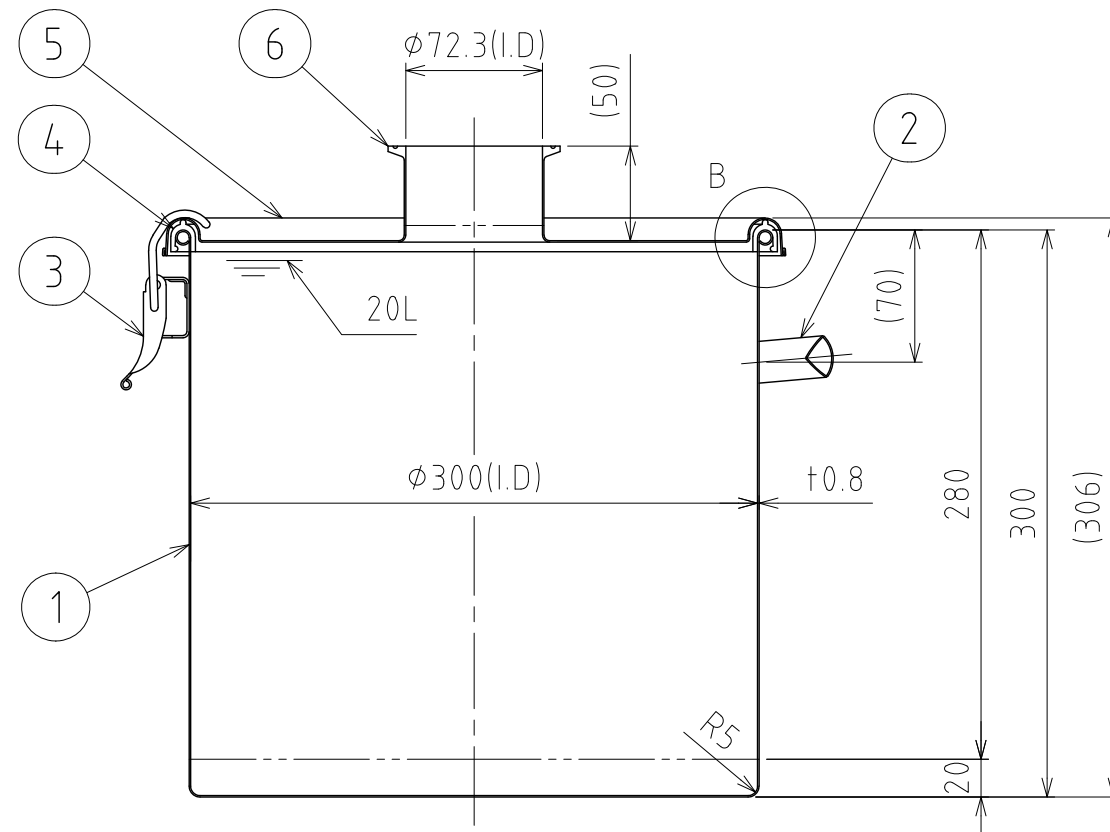
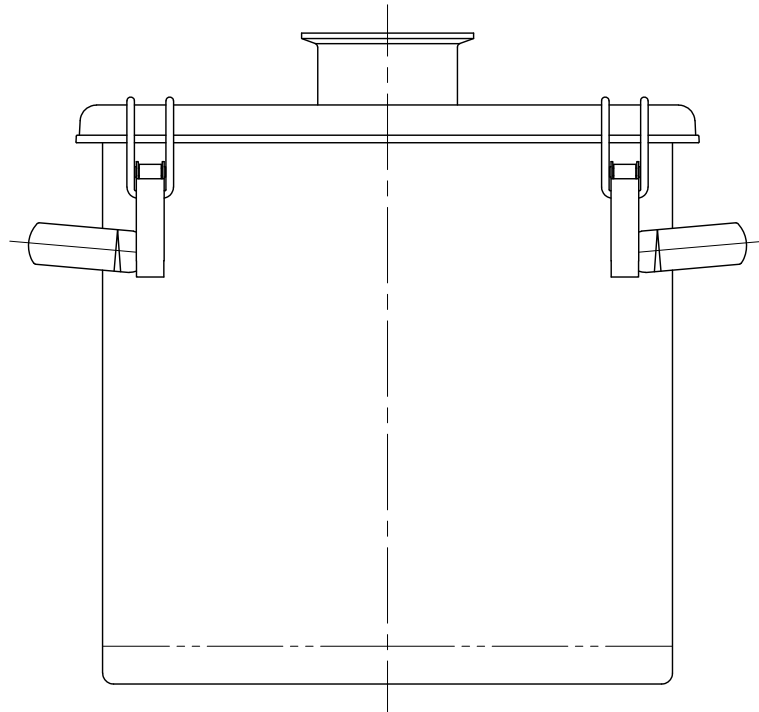


File # 018749-0



B部詳細 S=1:1

No.	PART NAME	STANDARD/SIZE	MATERIAL	QTY	NOTE
1	容器本体		SUS304	1	
2	取っ手	S	SUS304	2	
3	キャッチクリップ		SUS304	3	
4	ガスケット	MPA-30	シリコンゴム	1	
5	密閉蓋	M-30 (+0.8)	SUS304	1	
6	ヘルール (ロング)	ISO 3S ϕ 72.3(I.D) L42	SUS304	1	



A-A

注記
 容量：20L
 仕上げ：内外面 #320バフ研磨
 取っ手・キャッチクリップの取付は、スポット溶接
 二点鎖線は、周溶接位置
 重量：約3.4kg
 オプションガスケット：NBR・EPDM・CR・FKM

DESIGN	DATE
-	2022/03/31
DRAWN	DATE
-	-
CHECKED	DATE
-	-
APPROVED	DATE
-	-

MARK	DATE	REV	APPROVED
板金溶接組立の寸法許容差は \pm 1%又は5mmの大きい値			
NAME	粉体回収クリップ密閉容器ノヘルール型		
	FK-CTH-30-F-3S		
DWG NO.	3-018749-0		
SCALE	1:4	CUSTOMER	規格図
SANKO ASTEC INC.			