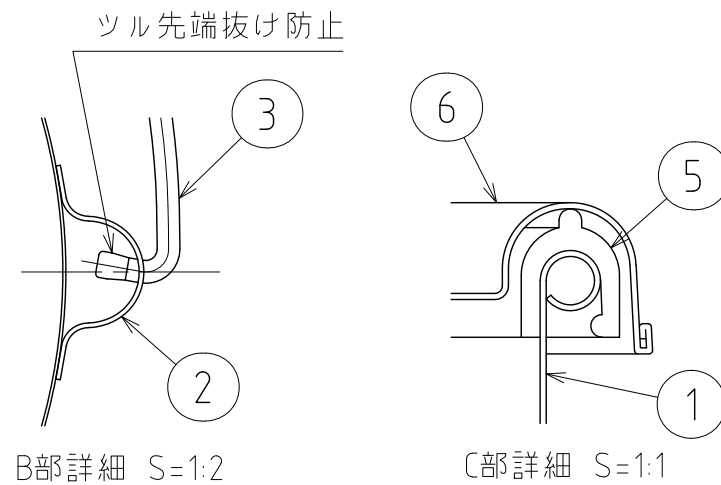
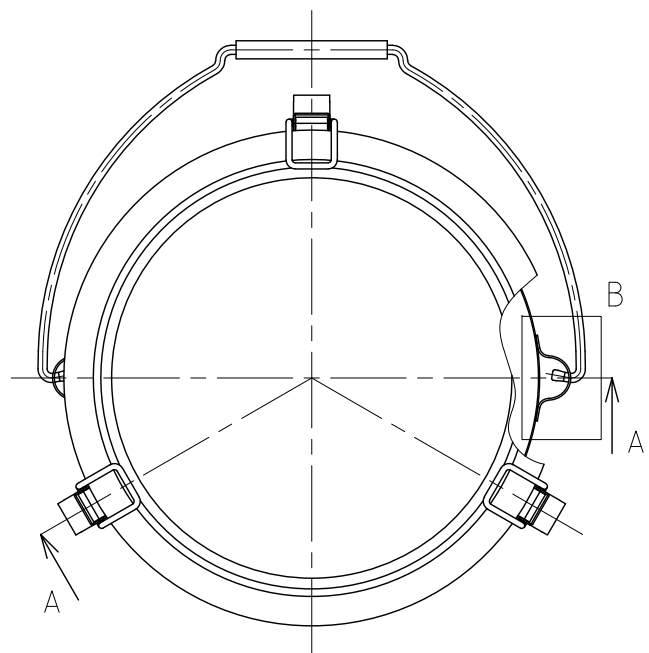
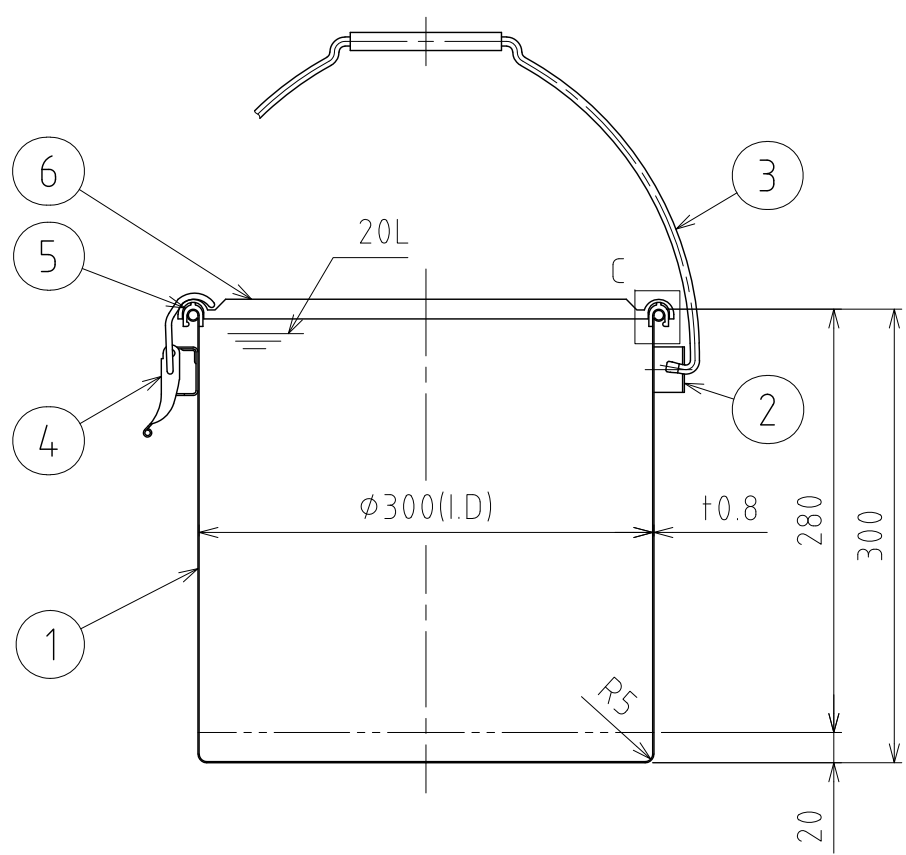
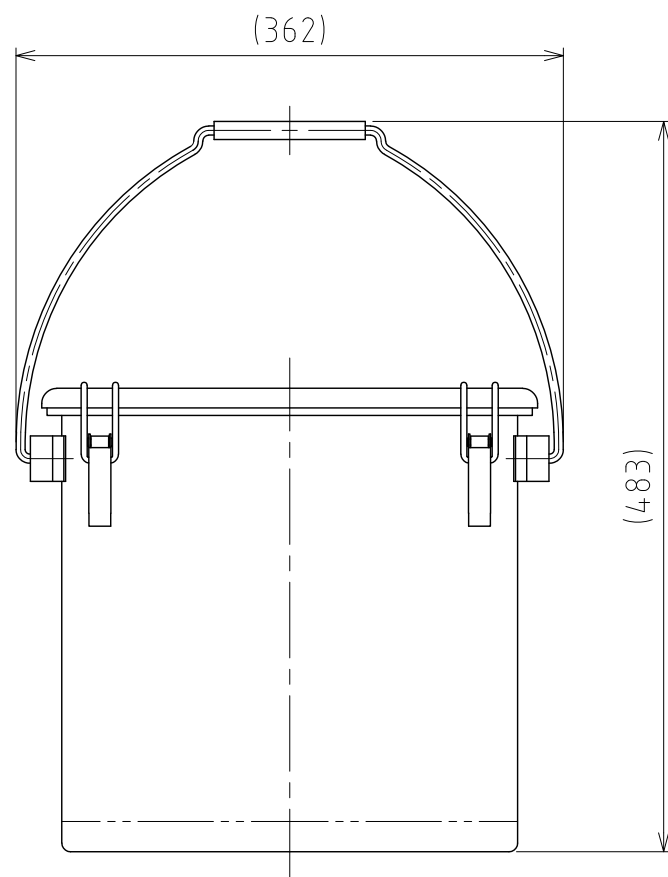


File # 018606-0



No.	PART NAME	STANDARD/SIZE	MATERIAL	QTY	NOTE
1	容器本体		SUS304	1	
2	ツル取付座	TU-30用	SUS304	2	
3	ツル	TU-30用	SUS304	1	
4	キャッチクリップ		SUS304	3	
5	カラーパッキン	PQA-GR-30 (緑)	シリコンゴム	1	
6	透明アクリル蓋	t13	透明アクリル	1	



注記
 容量：20L
 仕上げ：内外面# 320バフ研磨
 ツル取付座・キャッチクリップの取付は、スポット溶接
 二点鎖線は、周溶接位置
 重量：約3.8kg

DESIGN	DATE
-	2022/03/31
DRAWN	DATE
-	-
CHECKED	DATE
-	-
APPROVED	DATE
-	-

MARK	DATE	REV	APPROVED
板金溶接組立の寸法許容差は±1%又は5mmの大きい値			
NAME	カラーパッキン・透明アクリル蓋付ツル付クリップ密閉容器 CTB-DGR-30-AF (緑)		
DWG NO.	3-018606-0		
SCALE	1:5	CUSTOMER	規格図

SANKO ASTEC INC.