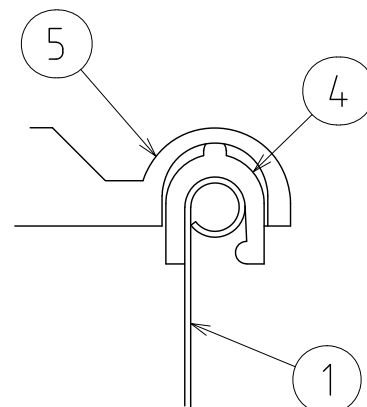
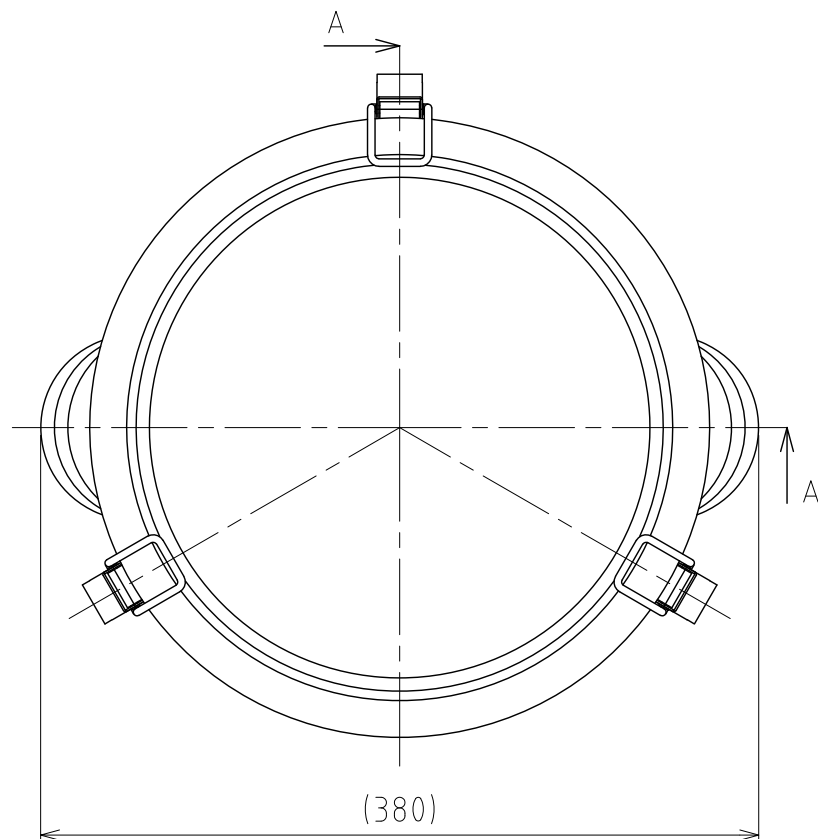
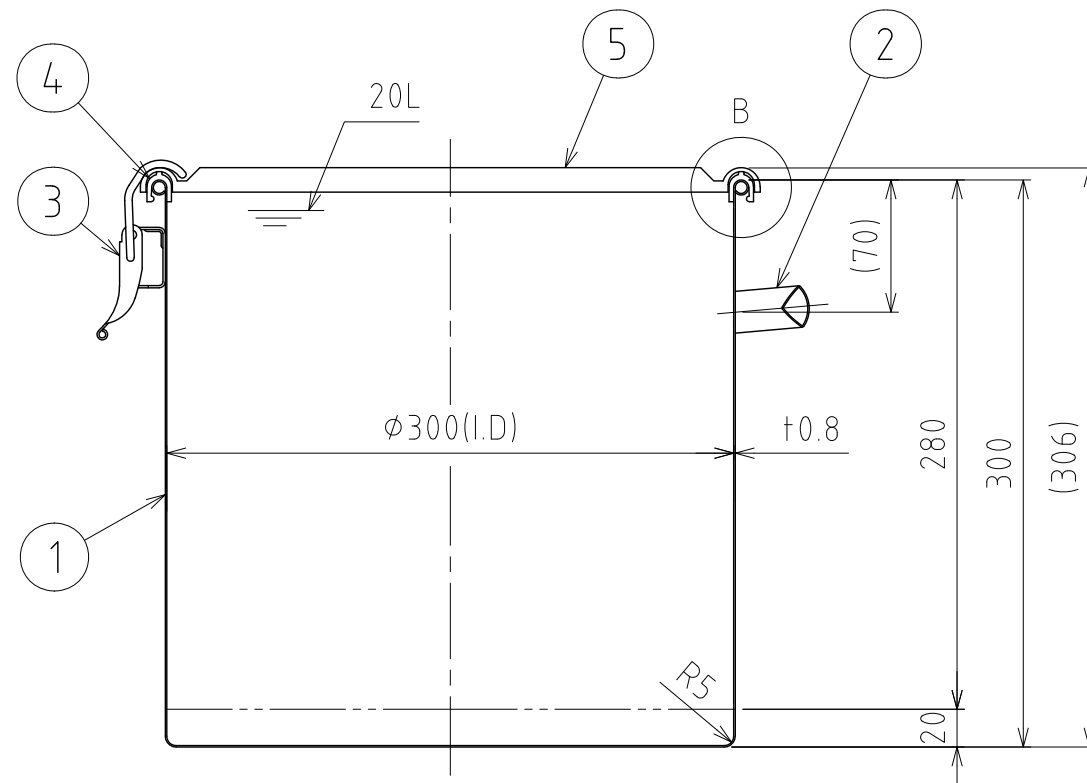
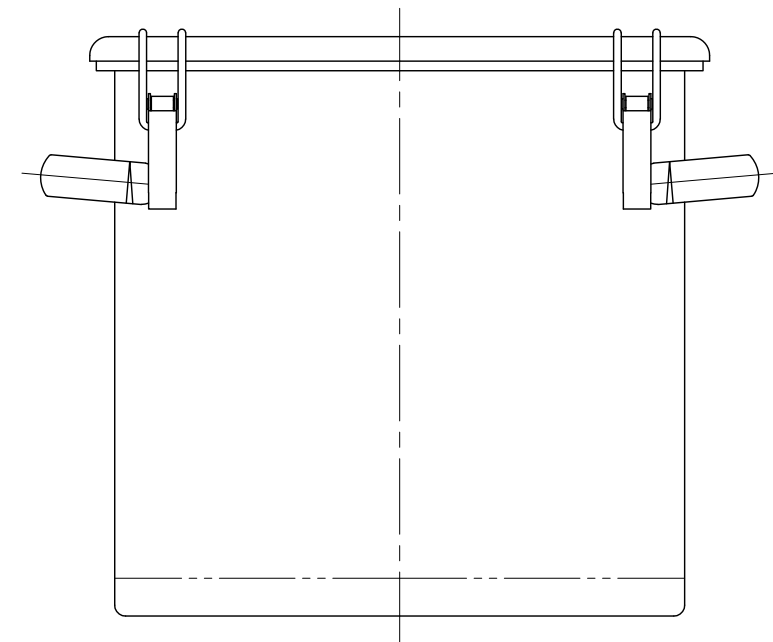


File # 018502-0



B部詳細 S=1:1



A-A

No.	PART NAME	STANDARD/SIZE	MATERIAL	QTY	NOTE
1	容器本体		SUS304	1	
2	取っ手	S	SUS304	2	
3	キャッチクリップ		SUS304	3	
4	カラーパッキン	PQA-RE-30 (赤)	シリコンゴム	1	
5	密閉蓋	M-30 (+0.8)	SUS304	1	

注記

容量：20L

仕上げ：内外面# 320バフ研磨

取っ手・キャッチクリップの取付は、スポット溶接  
二点鎖線は、周溶接位置

重量：約3.6kg

MARK	DATE	REV	APPROVED
板金溶接組立の寸法許容差は±1%又は5mmの大きい値			
NAME	カラーパッキン・透明アクリル蓋付クリップ密閉容器 CTH-DRE-30-AF (赤)		
DWG NO.	3-018502-0		
SCALE	1:4	CUSTOMER	規格図
<b>SANKO ASTEC INC.</b>			

DESIGN	DATE
-	2022/03/31
DRAWN	DATE
-	-
CHECKED	DATE
-	-
APPROVED	DATE
-	-