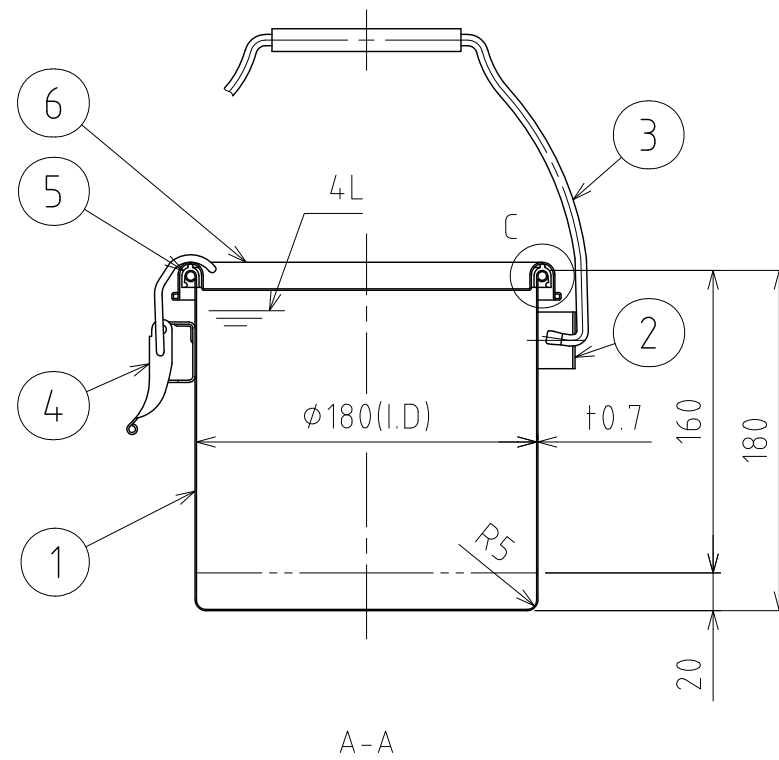
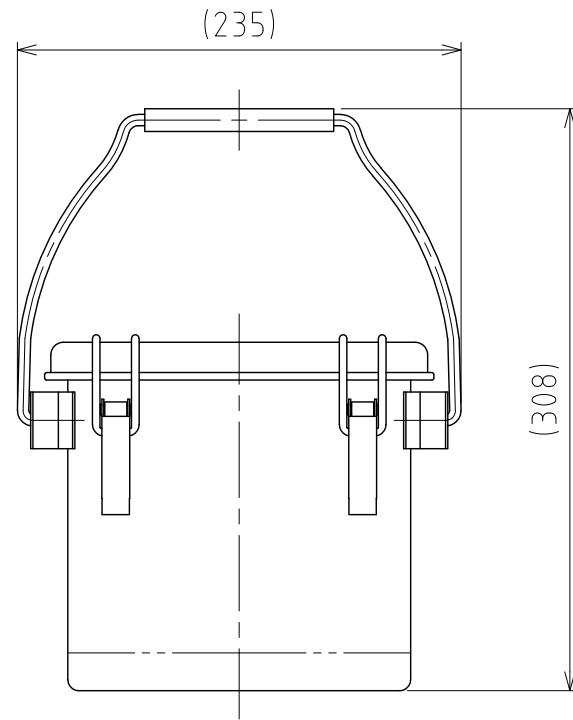
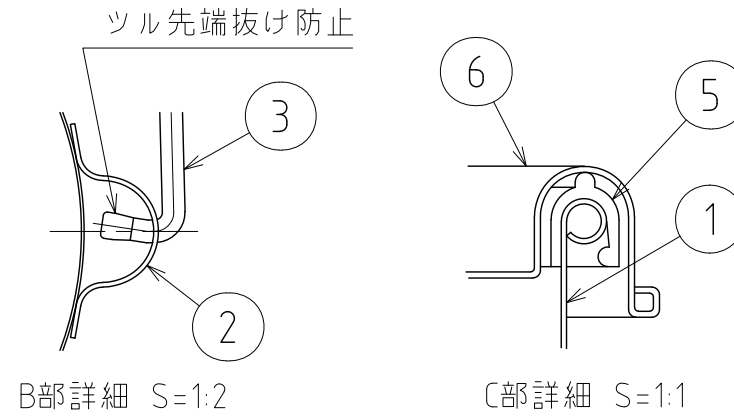
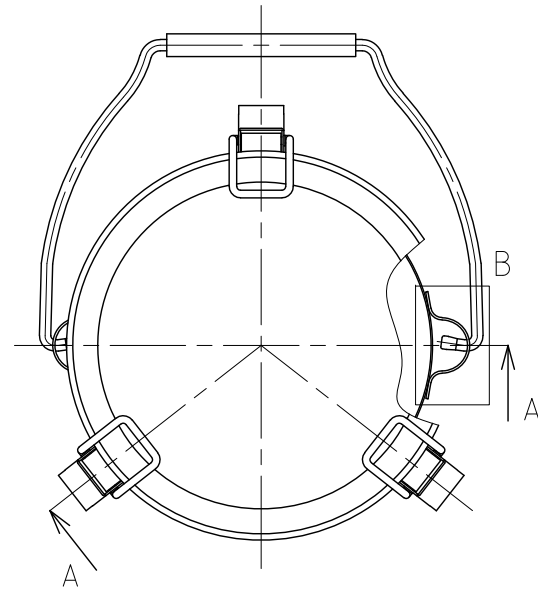


File # 018413-0

No.	PART NAME	STANDARD/SIZE	MATERIAL	QTY	NOTE
1	容器本体		SUS304	1	
2	ツル取付座	TU-18用	SUS304	2	
3	ツル	TU-18用	SUS304	1	
4	キャッチクリップ		SUS304	3	
5	カラーパッキン	PQA-GR-18 (緑)	シリコンゴム	1	
6	密閉蓋	M-18 (t0.8)	SUS304	1	



注記
 容量：4L
 仕上げ：内外面# 320バフ研磨
 ツル取付座・キャッチクリップの取付は、スポット溶接
 二点鎖線は、周溶接位置
 重量：約1.4kg

DESIGN	DATE	MARK	DATE	REV	APPROVED
-	2022/03/31				
DRAWN	DATE	板金溶接組立の寸法許容差は±1%又は5mmの大きい値			
-	-	NAME	カラーパッキン付ツル付クリップ密閉容器 TU-CTH-D-GR-18 (緑)		
CHECKED	DATE	DWG NO.	3-018413-0		
-	-	SCALE	1:4	CUSTOMER	規格図
APPROVED	DATE	SANKO ASTEC INC.			
-	-				