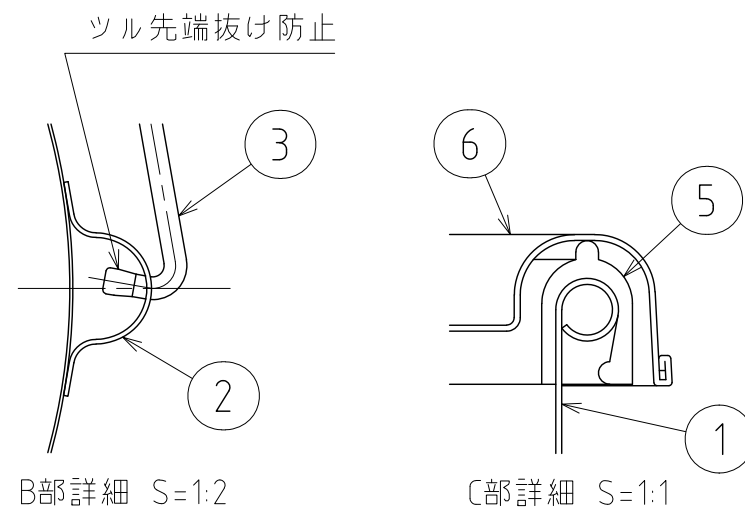
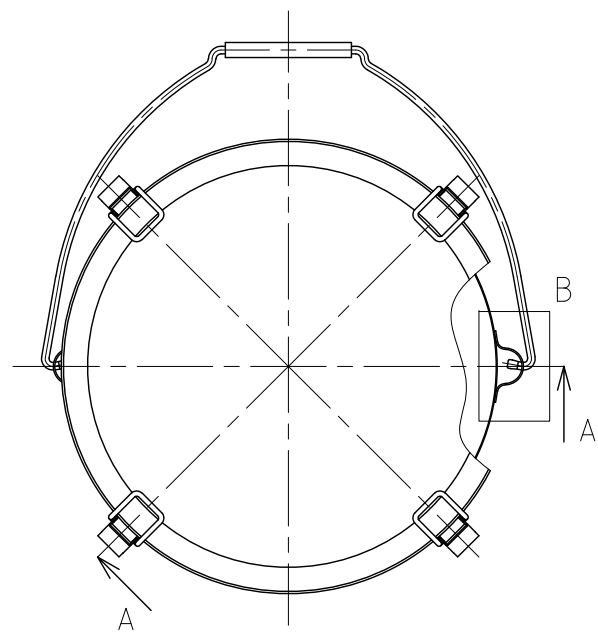
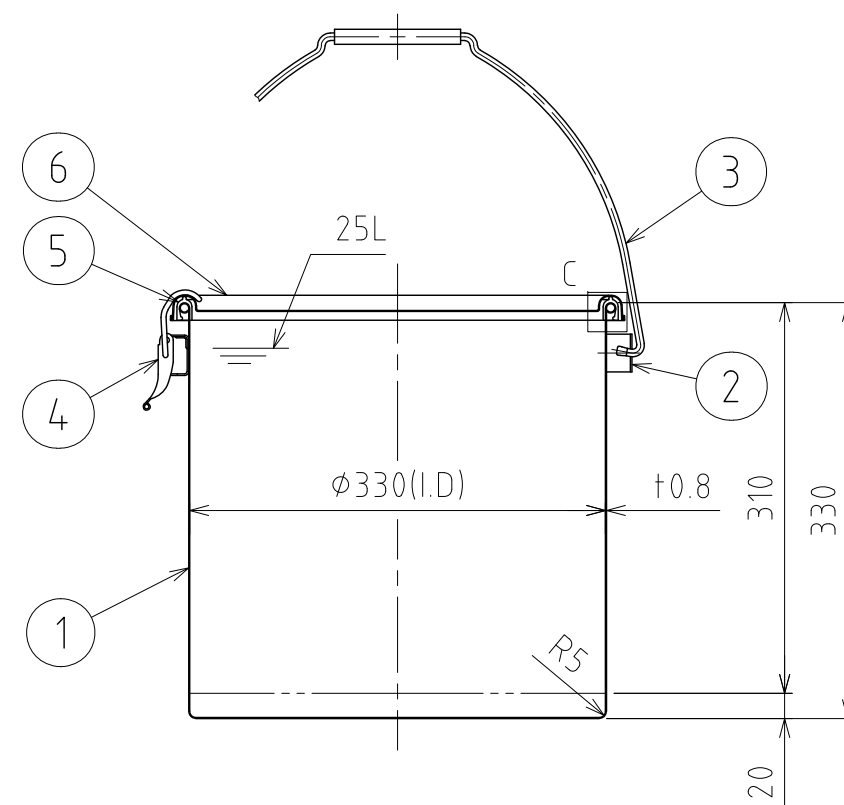
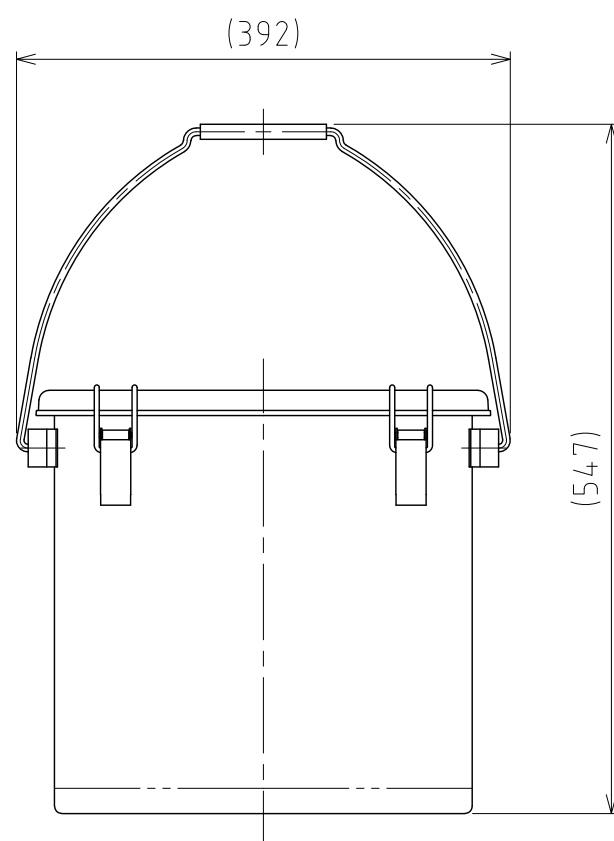


File # 018412-0



No.	PART NAME	STANDARD/SIZE	MATERIAL	QTY	NOTE
1	容器本体		SUS304	1	
2	ツル取付座	TU-33用	SUS304	2	
3	ツル	TU-33用	SUS304	1	
4	キャッチクリップ		SUS304	4	
5	カラーパッキン	PQA-BL-33 (青)	シリコンゴム	1	
6	密閉蓋	M-33 (t0.8)	SUS304	1	



注記
 容量：25L
 仕上げ：内外面# 320バフ研磨
 ツル取付座・キャッチクリップの取付は、スポット溶接
 二点鎖線は、周溶接位置
 重量：約4.2kg

MARK	DATE	REV	APPROVED
板金溶接組立の寸法許容差は±1%又は5mmの大きい値			
NAME	カラーパッキン付ツル付クリップ密閉容器 CTB-DBL-33 (青) / Aタイプ		
DWG NO.	3-018412-0		
SCALE	1:6	CUSTOMER	規格図
SANKO ASTEC INC.			

DESIGN	DATE
-	2022/03/31
DRAWN	DATE
-	-
CHECKED	DATE
-	-
APPROVED	DATE
-	-