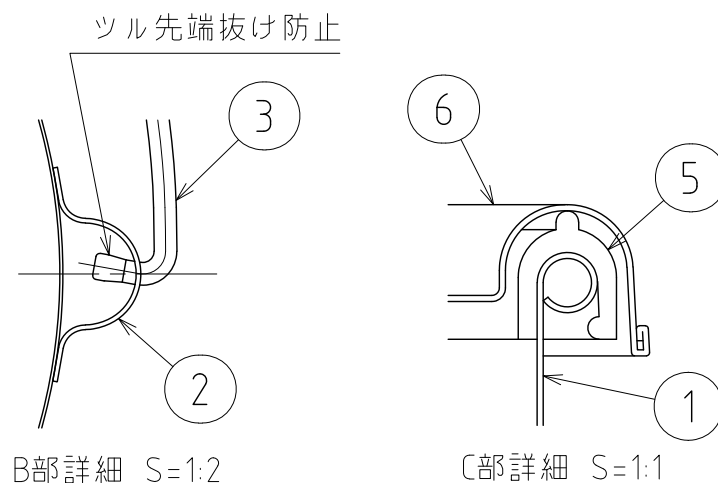
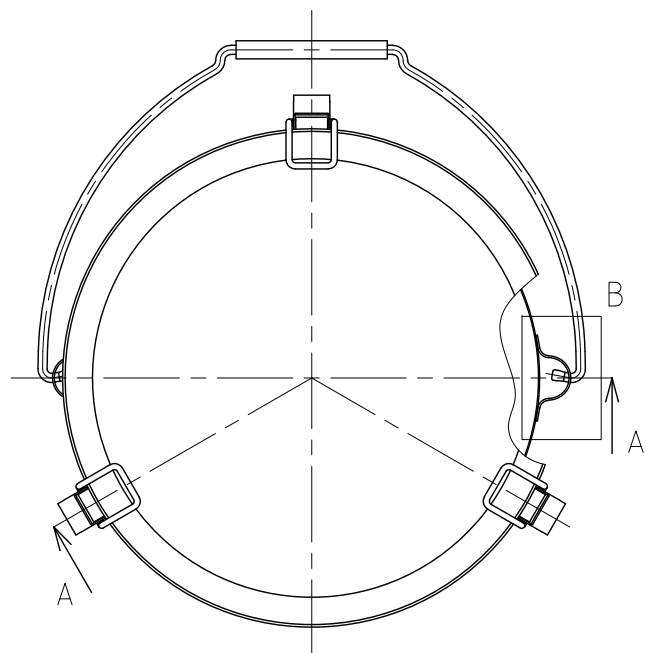
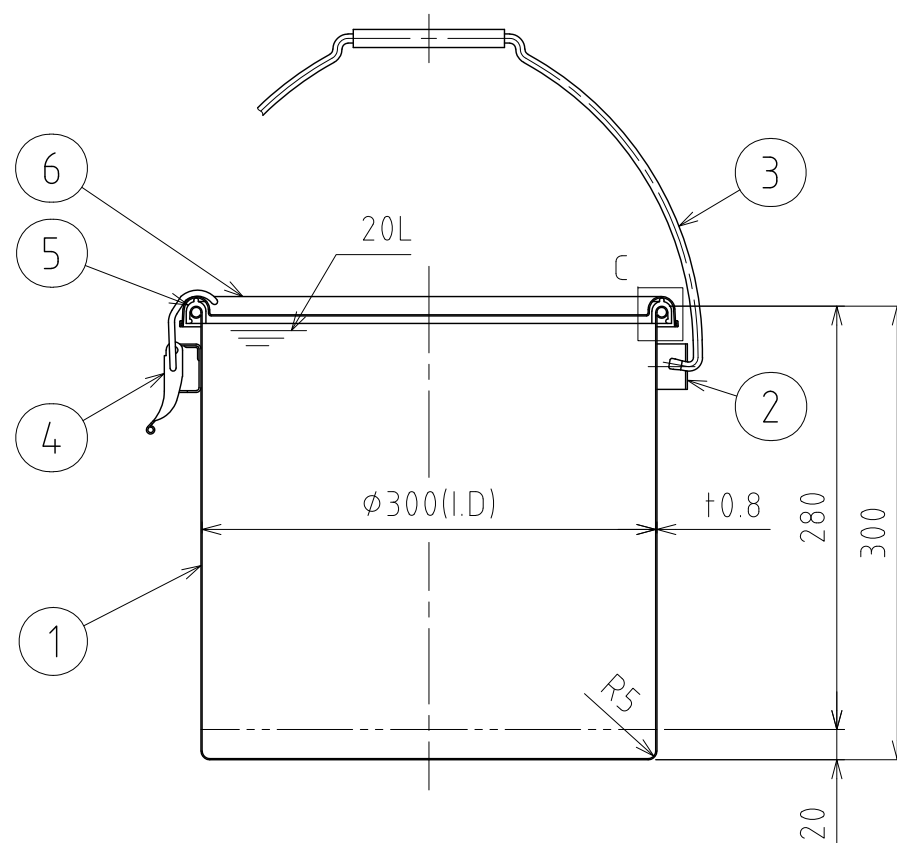
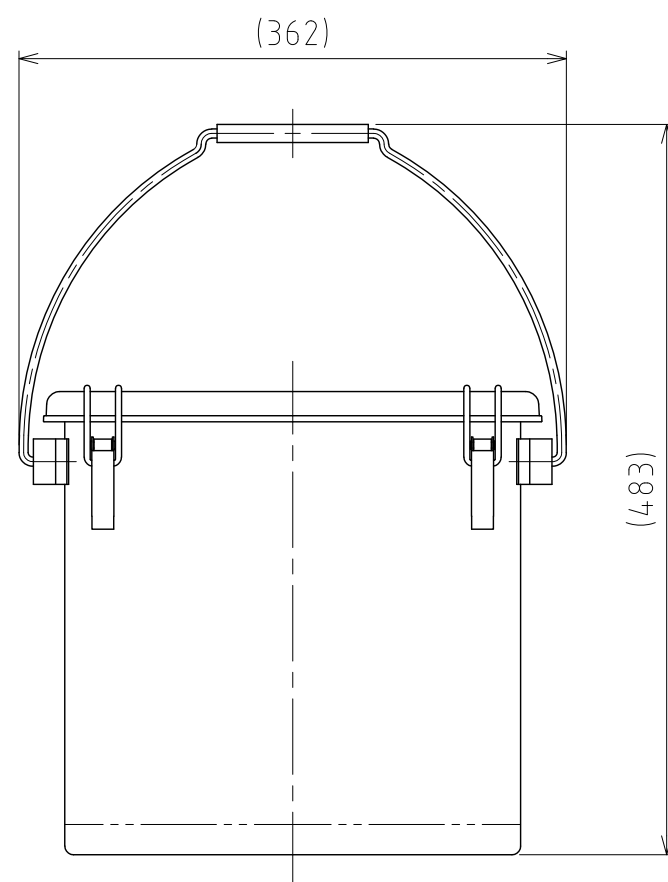


File # 018411-0



No.	PART NAME	STANDARD/SIZE	MATERIAL	QTY	NOTE
1	容器本体		SUS304	1	
2	ツル取付座	TU-30用	SUS304	2	
3	ツル	TU-30用	SUS304	1	
4	キャッチクリップ		SUS304	3	
5	カラーパッキン	PQA-BL-30 (青)	シリコンゴム	1	
6	密閉蓋	M-30 (+0.8)	SUS304	1	



注記  
 容量：20L  
 仕上げ：内外面# 320バフ研磨  
 ツル取付座・キャッチクリップの取付は、スポット溶接  
 二点鎖線は、周溶接位置  
 重量：約3.4kg

MARK	DATE	REV	APPROVED
板金溶接組立の寸法許容差は±1%又は5mmの大きい値			
NAME	カラーパッキン付ツル付クリップ密閉容器 TU-CTH-D-BL-30 (青)		
DWG NO.	3-018411-0		
SCALE	1:5	CUSTOMER	規格図
<b>SANKO ASTEC INC.</b>			

DESIGN	DATE
-	2022/03/31
DRAWN	DATE
-	-
CHECKED	DATE
-	-
APPROVED	DATE
-	-