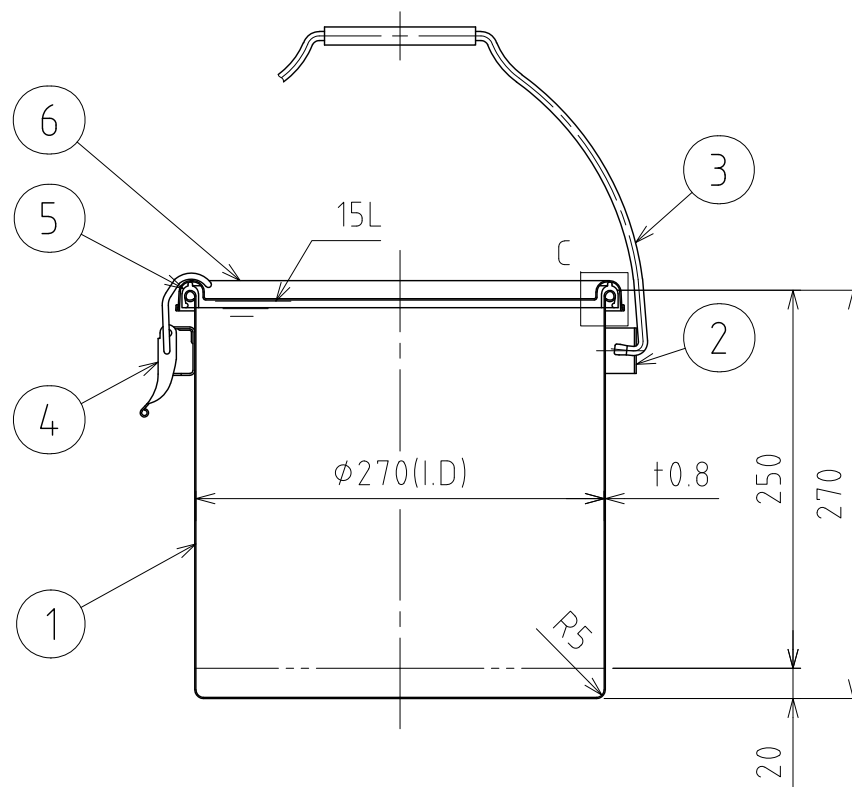
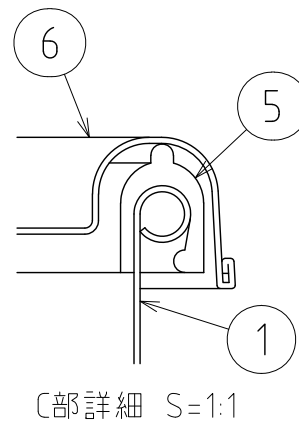
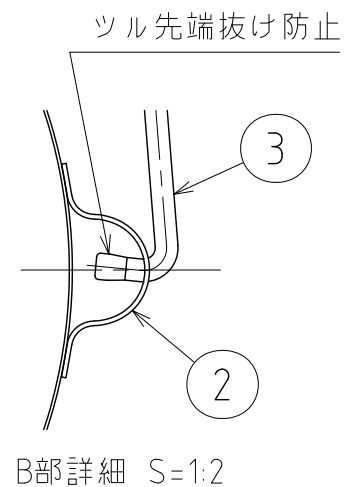
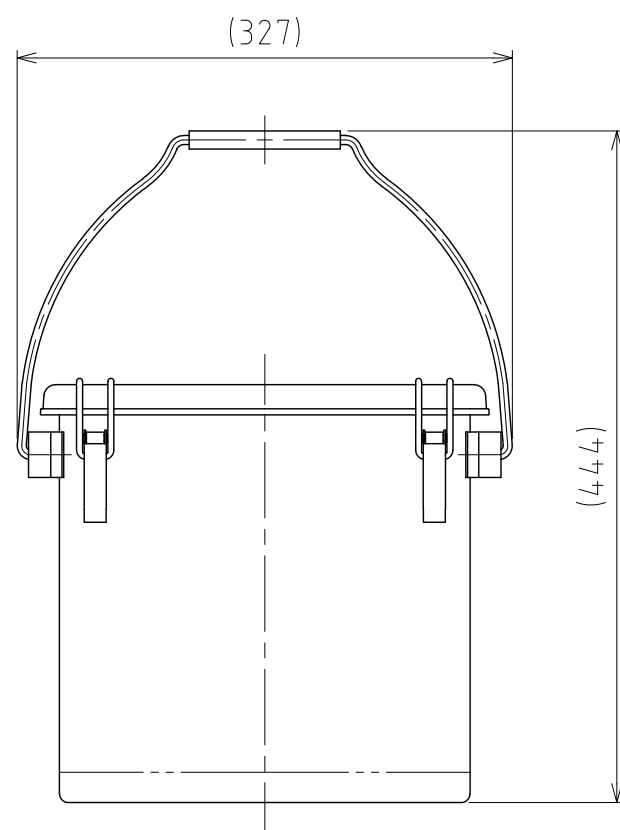
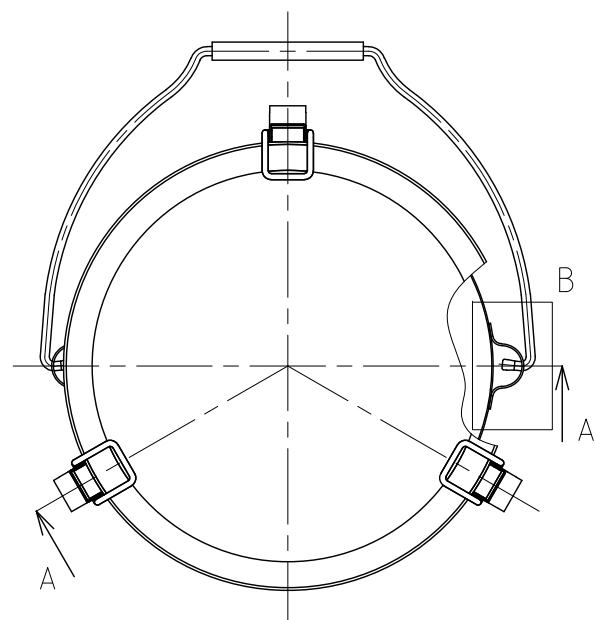


File # 018410-0



A-A

No.	PART NAME	STANDARD/SIZE	MATERIAL	QTY	NOTE
1	容器本体		SUS304	1	
2	ツル取付座	TU-27用	SUS304	2	
3	ツル	TU-27用	SUS304	1	
4	キャッチクリップ		SUS304	3	
5	カラーパッキン	PQA-BL-27 (青)	シリコンゴム	1	
6	密閉蓋	M-27 (+0.8)	SUS304	1	

注記

容量：15L

仕上げ：内外面# 320バフ研磨

ツル取付座・キャッチクリップの取付は、スポット溶接
二点鎖線は、周溶接位置

重量：約2.8kg

DESIGN	DATE
-	2022/03/31
DRAWN	DATE
-	-
CHECKED	DATE
-	-
APPROVED	DATE
-	-

MARK	DATE	REV	APPROVED
板金溶接組立の寸法許容差は±1%又は5mmの大きい値			
NAME	カラーパッキン付ツル付クリップ密閉容器 CTB-DBL-27(青)ノAタイプ		
DWG NO.	3-018410-0		
SCALE	1:5	CUSTOMER	規格図
SANKO ASTEC INC.			