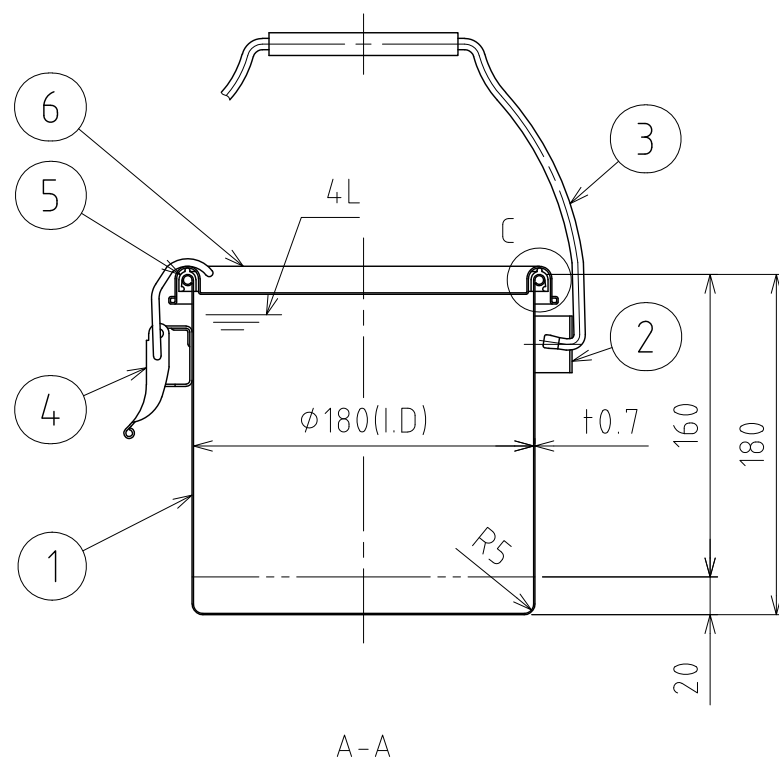
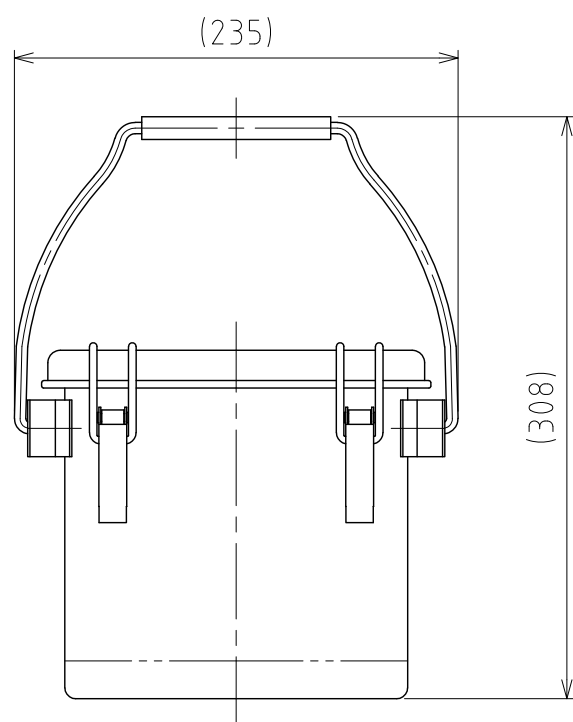
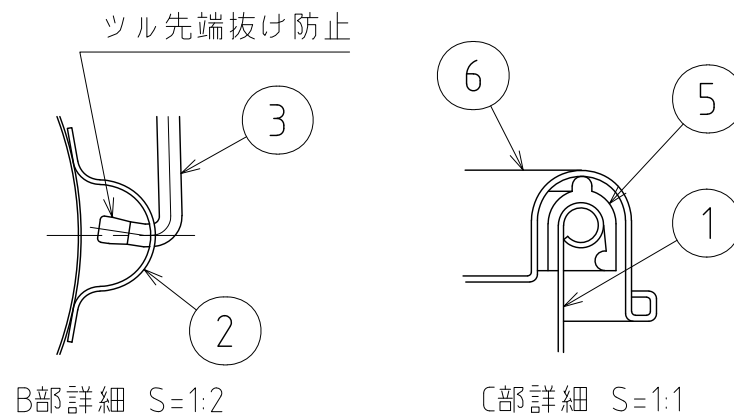
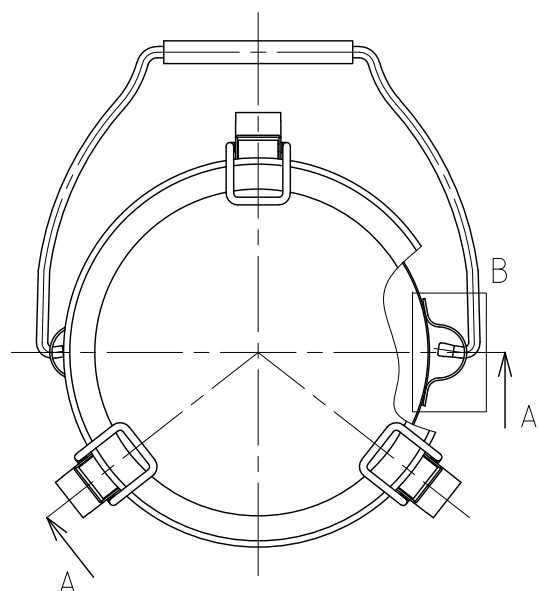


File # 018407-0

No.	PART NAME	STANDARD/SIZE	MATERIAL	QTY	NOTE
1	容器本体		SUS304	1	
2	ツル取付座	TU-18用	SUS304	2	
3	ツル	TU-18用	SUS304	1	
4	キャッチクリップ		SUS304	3	
5	カラーパッキン	PQA-BL-18 (青)	シリコンゴム	1	
6	密閉蓋	M-18 (t0.8)	SUS304	1	



注記  
 容量：4L  
 仕上げ：内外面# 320バフ研磨  
 ツル取付座・キャッチクリップの取付は、スポット溶接  
 二点鎖線は、周溶接位置  
 重量：約1.4kg

MARK	DATE	REV	APPROVED
板金溶接組立の寸法許容差は±1%又は5mmの大きい値			
DESIGN	DATE	NAME	カラーパッキン付ツル付クリップ密閉容器 TU-CTH-D-BL-18 (青)
-	2022/03/31	DWG NO.	3-018407-0
DRAWN	DATE	SCALE	1:4
-	-	CUSTOMER	規格図
CHECKED	DATE	<b>SANKO ASTEC INC.</b>	
-	-		
APPROVED	DATE		
-	-		