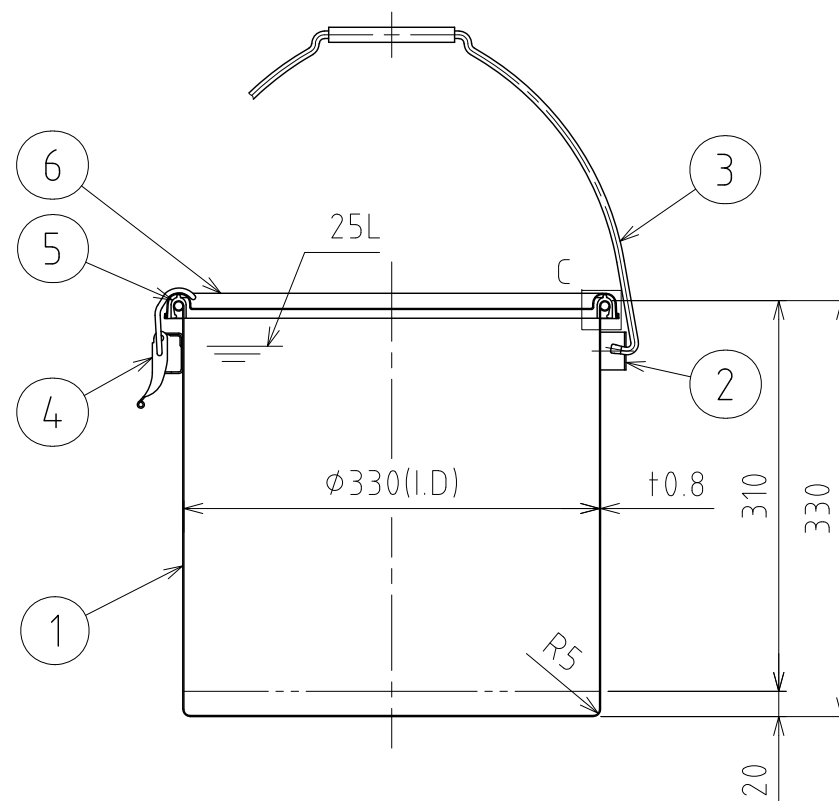
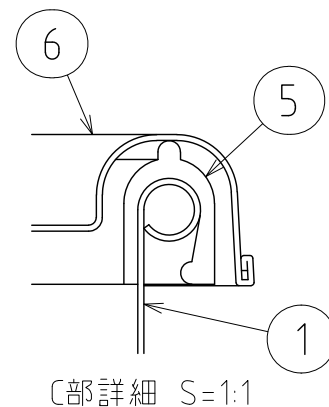
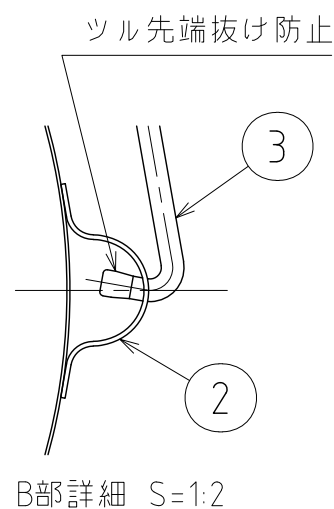
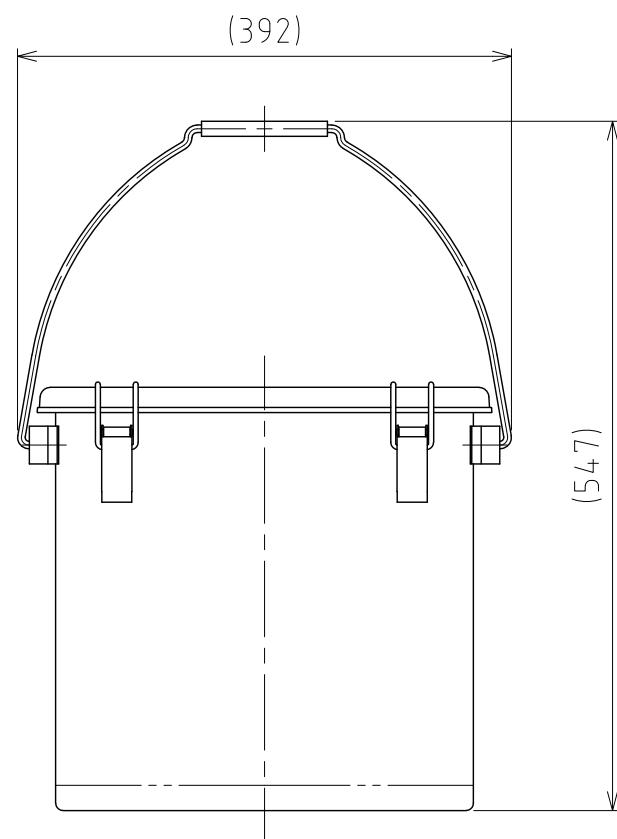
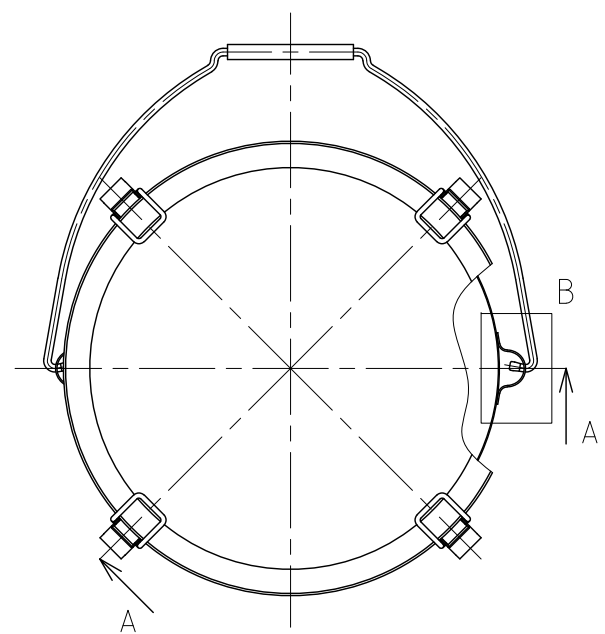


File # 018406-0



A-A

No.	PART NAME	STANDARD/SIZE	MATERIAL	QTY	NOTE
1	容器本体		SUS304	1	
2	ツル取付座	TU-33用	SUS304	2	
3	ツル	TU-33用	SUS304	1	
4	キャッチクリップ		SUS304	4	
5	カラーパッキン	PQA-RE-33 (赤)	シリコンゴム	1	
6	密閉蓋	M-33 (+0.8)	SUS304	1	

注記
 容量：25L
 仕上げ：内外面 # 320バフ研磨
 ツル取付座・キャッチクリップの取付は、スポット溶接
 二点鎖線は、周溶接位置
 重量：約4.2kg

DESIGN	DATE
-	2022/03/31
DRAWN	DATE
-	-
CHECKED	DATE
-	-
APPROVED	DATE
-	-

MARK	DATE	REV	APPROVED
板金溶接組立の寸法許容差は±1%又は5mmの大きい値			
NAME	カラーパッキン付ツル付クリップ密閉容器 TU-CTH-D-RE-33 (赤)		
DWG NO.	3-018406-0		
SCALE	1:6	CUSTOMER	規格図
SANKO ASTEC INC.			