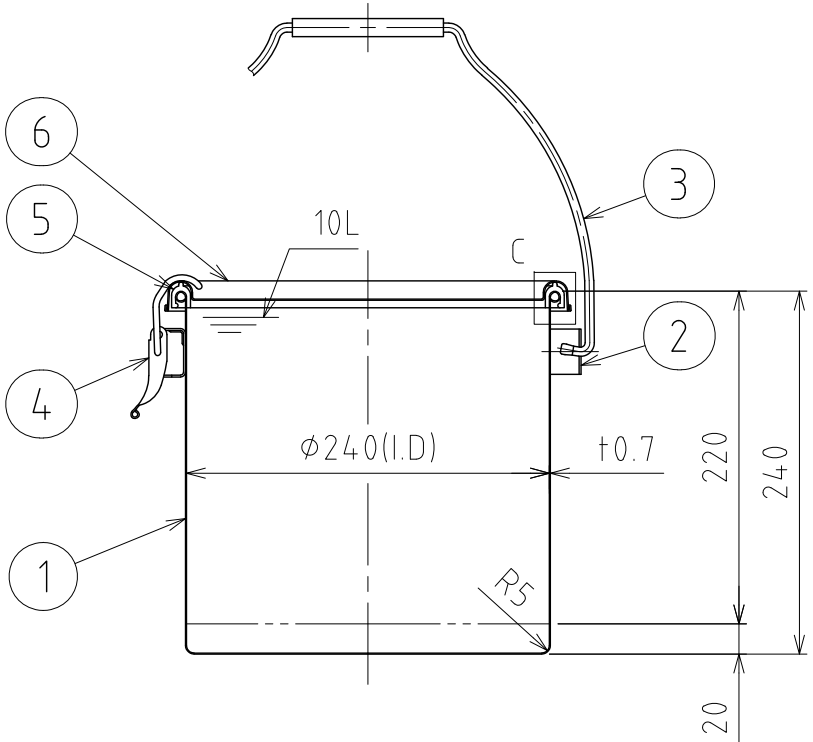
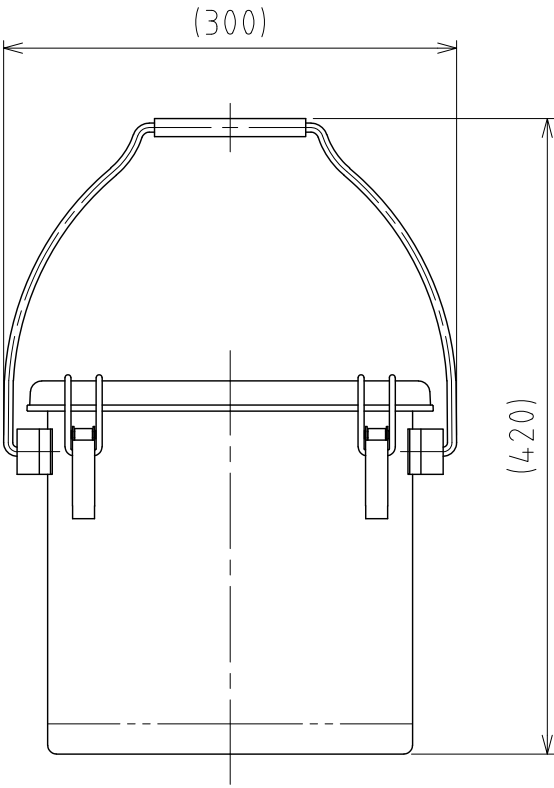


No.	PART NAME	STANDARD/SIZE	MATERIAL	QTY	NOTE
1	容器本体		SUS304	1	
2	ツル取付座	TU-24用	SUS304	2	
3	ツル	TU-24用	SUS304	1	
4	キャッチクリップ		SUS304	3	
5	カラーパッキン	PQA-RE-24 (赤)	シリコンゴム	1	
6	密閉蓋	M-24 (t0.8)	SUS304	1	



注記
 容量：10L
 仕上げ：内外面# 320バフ研磨
 ツル取付座・キャッチクリップの取付は、スポット溶接
 二点鎖線は、周溶接位置
 重量：約2.2kg

MARK	DATE	REV	APPROVED
板金溶接組立の寸法許容差は±1%又は5mmの大きい値			
DESIGN	DATE	NAME	カラーパッキン付ツル付クリップ密閉容器 CTB-DRE-24 (赤) / Aタイプ
-	2022/03/31	DWG NO.	
DRAWN	DATE	SCALE	3-018403-0
-	-	1:5	CUSTOMER 規格図
CHECKED	DATE	SANKO ASTEC INC.	
-	-		
APPROVED	DATE		
-	-		