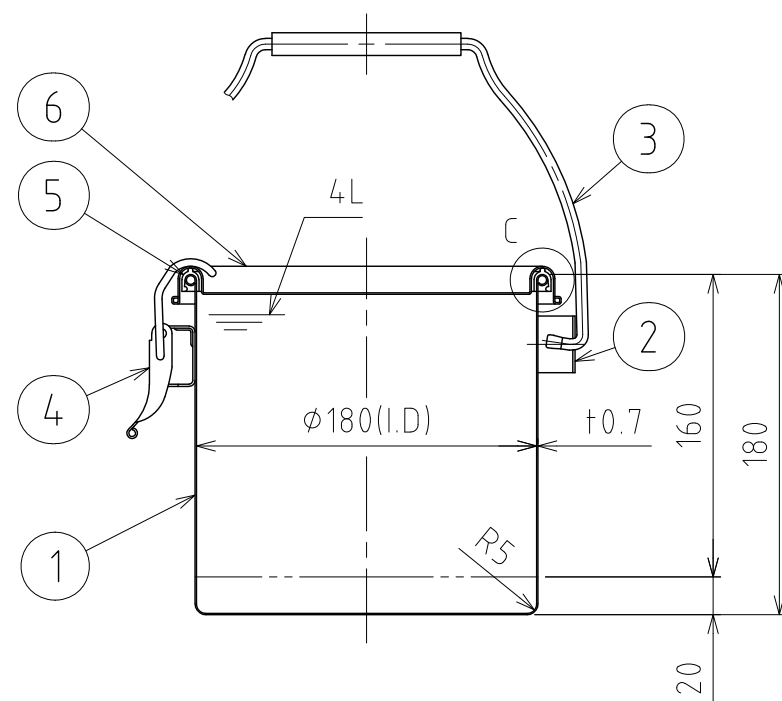
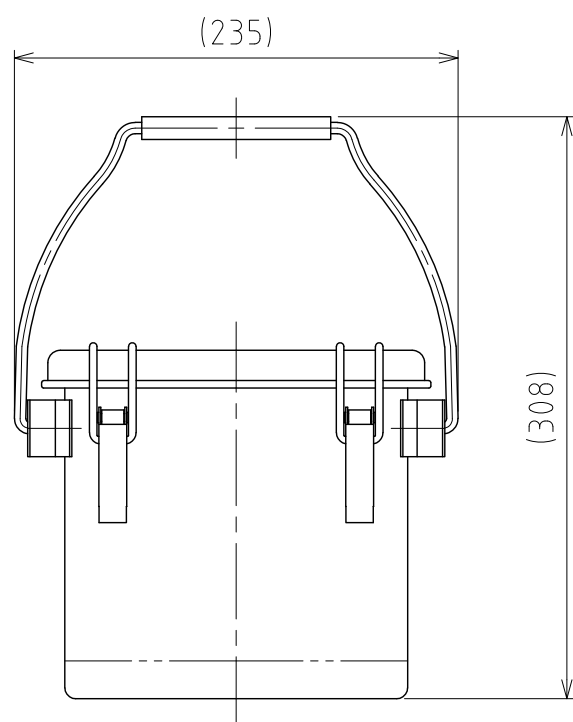
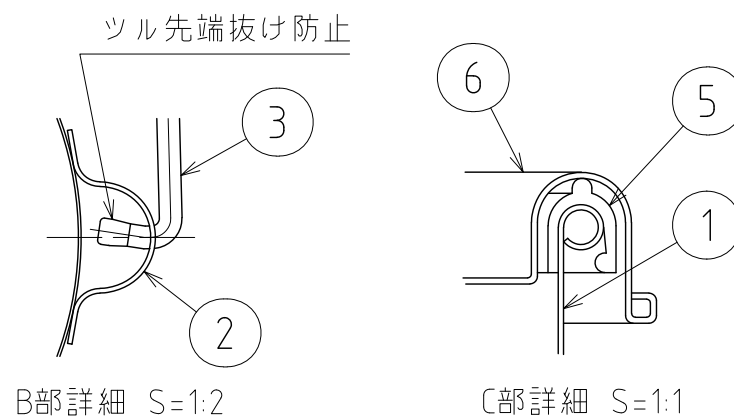
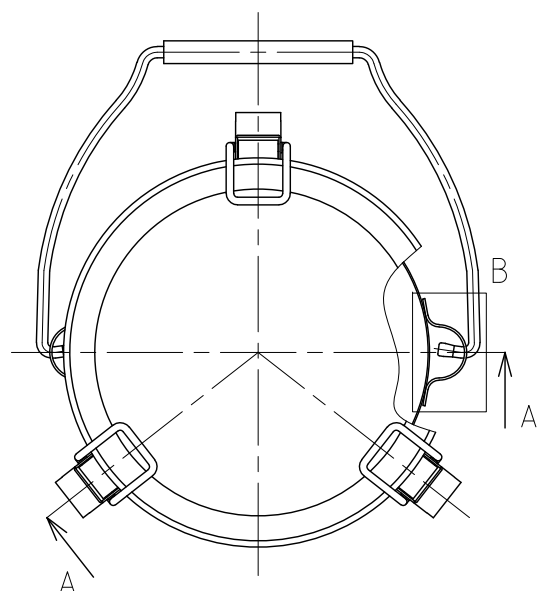


File # 018401-0

No.	PART NAME	STANDARD/SIZE	MATERIAL	QTY	NOTE
1	容器本体		SUS304	1	
2	ツル取付座	TU-18用	SUS304	2	
3	ツル	TU-18用	SUS304	1	
4	キャッチクリップ		SUS304	3	
5	カラーパッキン	PQA-RE-18 (赤)	シリコンゴム	1	
6	密閉蓋	M-18 (t0.8)	SUS304	1	



A-A

注記
 容量：4L
 仕上げ：内外面# 320バフ研磨
 ツル取付座・キャッチクリップの取付は、スポット溶接
 二点鎖線は、周溶接位置
 重量：約1.4kg

DESIGN	DATE
-	2022/03/31
DRAWN	DATE
-	-
CHECKED	DATE
-	-
APPROVED	DATE
-	-

MARK	DATE	REV	APPROVED
板金溶接組立の寸法許容差は±1%又は5mmの大きい値			
NAME	カラーパッキン付ツル付クリップ密閉容器 CTB-DRE-18 (赤) / Aタイプ		
DWG NO.	3-018401-0		
SCALE	1:4	CUSTOMER	規格図
SANKO ASTEC INC.			