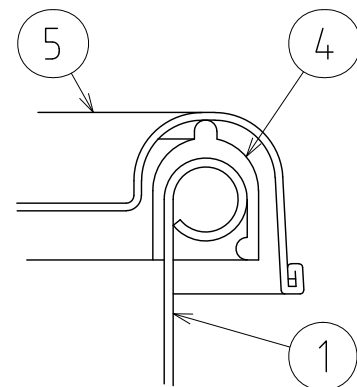
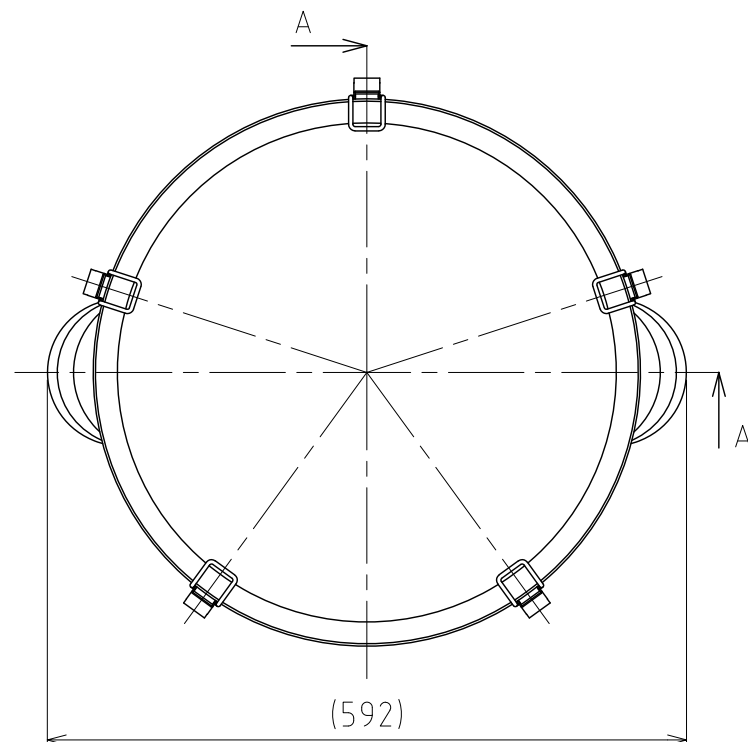
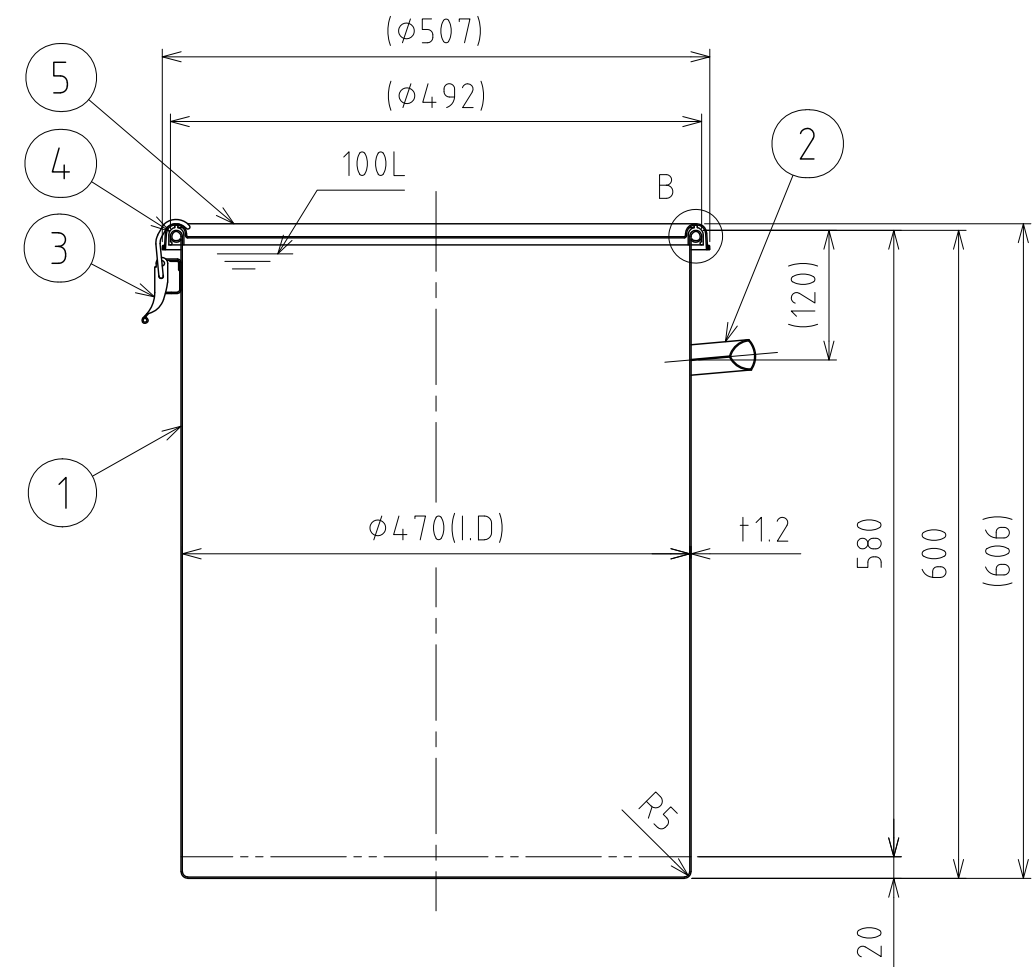
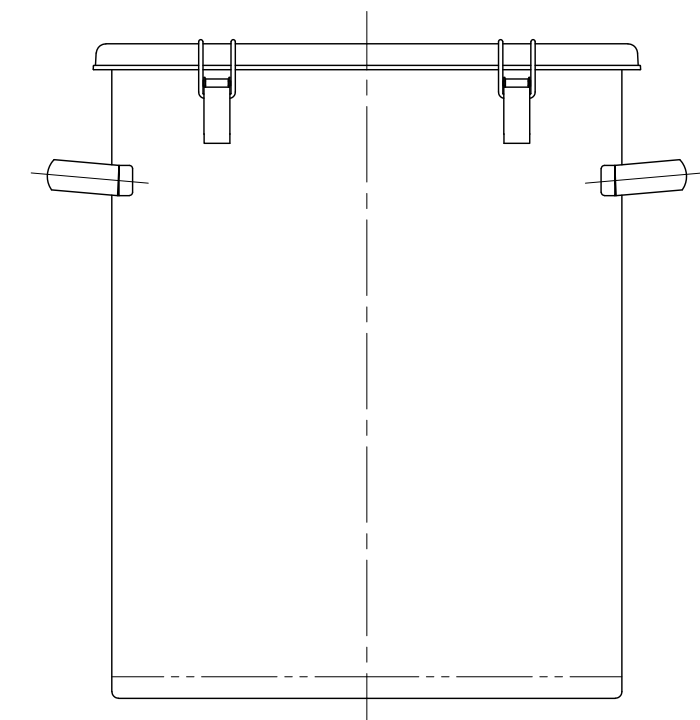


File # 018339-0



B部詳細 S=1:1

| No. | PART NAME | STANDARD/SIZE | MATERIAL | QTY | NOTE |
|-----|-----------|---------------|----------|-----|------|
| 1 | 容器本体 | | SUS304 | 1 | |
| 2 | 取っ手 | L | SUS304 | 2 | |
| 3 | キャッチクリップ | | SUS304 | 5 | |
| 4 | カラーパッキン | PQA-GR-47 (緑) | シリコンゴム | 1 | |
| 5 | 密閉蓋 | M-47 (t1) | SUS304 | 1 | |



A-A

注記
 容量：100L
 仕上げ：内外面# 320バフ研磨
 取っ手・キャッチクリップの取付は、スポット溶接
 二点鎖線は、周溶接位置
 重量：約12.3kg

| DESIGN | DATE |
|----------|------------|
| - | 2022/03/31 |
| DRAWN | DATE |
| - | - |
| CHECKED | DATE |
| - | - |
| APPROVED | DATE |
| - | - |

| MARK | DATE | REV | APPROVED |
|----------------------------|---|----------|----------|
| 板金溶接組立の寸法許容差は±1%又は5mmの大きい値 | | | |
| NAME | カラーパッキン付クリップ密閉容器 C T H - D - G R - 4 7 H (緑) | | |
| DWG NO. | 3 - 0 1 8 3 3 9 - 0 | | |
| SCALE | 1:7 | CUSTOMER | 規格図 |

SANKO ASTEC INC.