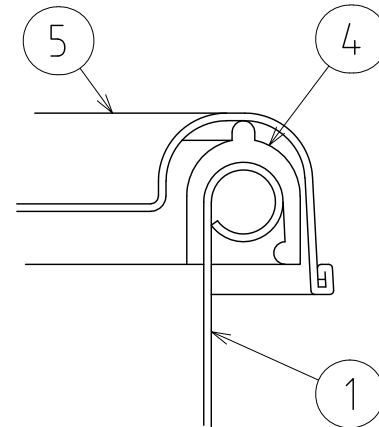
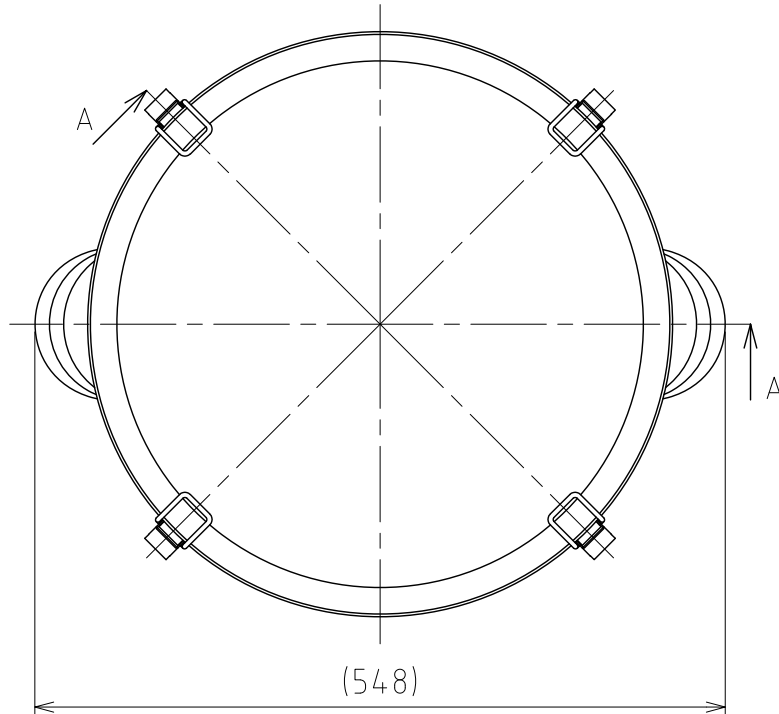
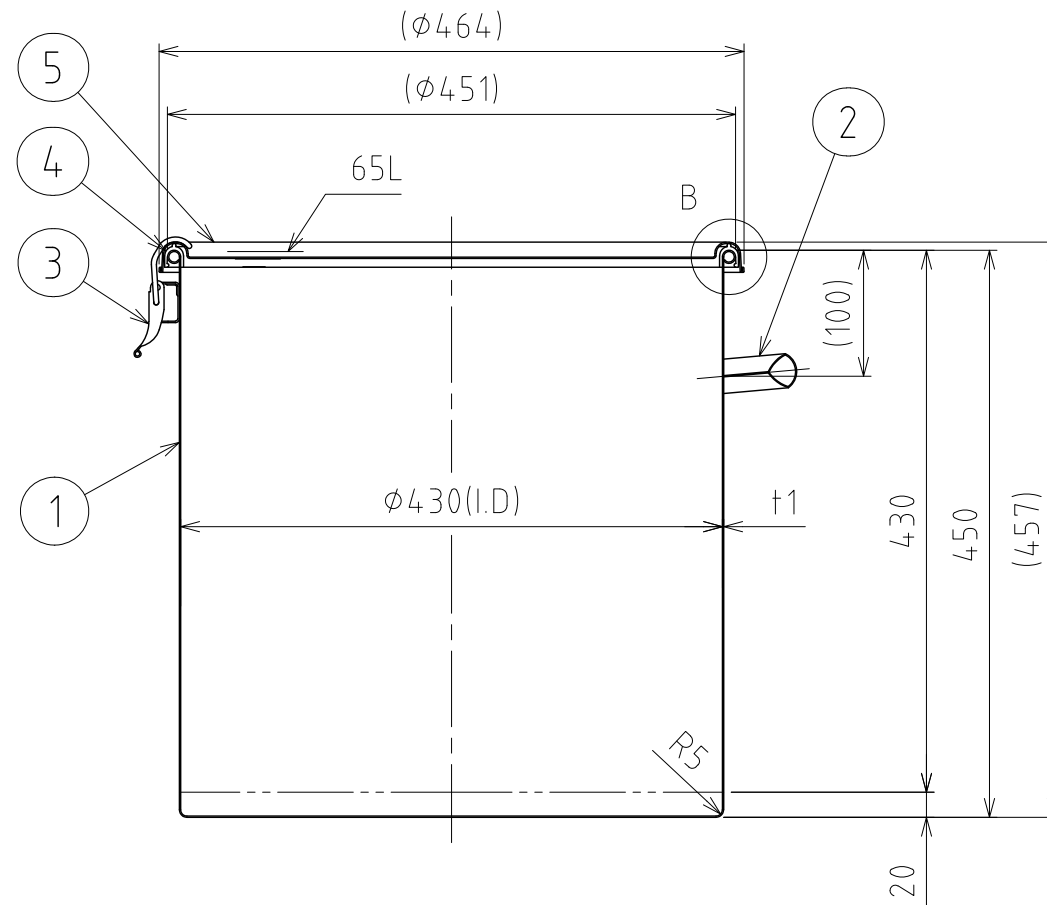
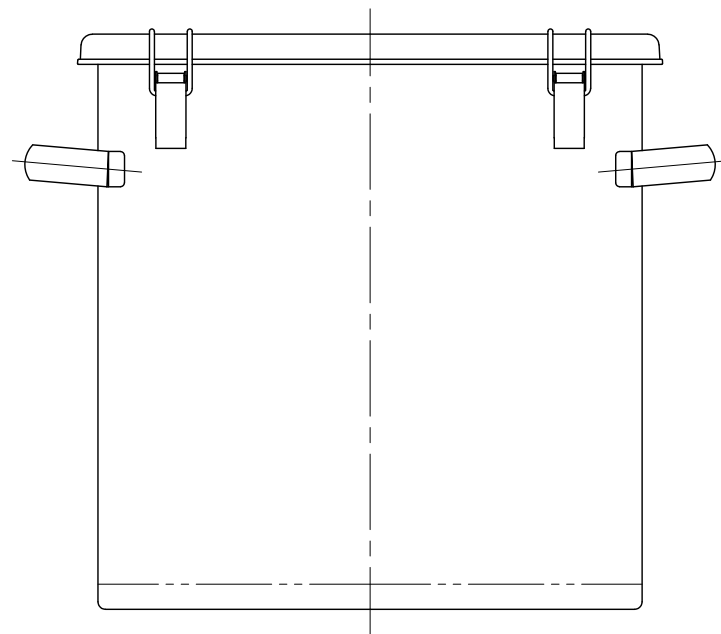


File # 018336-0



B部詳細 S=1:1

No.	PART NAME	STANDARD/SIZE	MATERIAL	QTY	NOTE
1	容器本体		SUS304	1	
2	取っ手	L	SUS304	2	
3	キャッチクリップ		SUS304	4	
4	カラーパッキン	PQA-GR-43 (緑)	シリコンゴム	1	
5	密閉蓋	M-43 (t1)	SUS304	1	



A-A

注記  
 容量：65L  
 仕上げ：内外面#320バフ研磨  
 取っ手・キャッチクリップの取付は、スポット溶接  
 二点鎖線は、周溶接位置  
 重量：約8.1kg

MARK	DATE	REV	APPROVED
板金溶接組立の寸法許容差は±1%又は5mmの大きい値			
NAME	カラーパッキン付クリップ密閉容器 CTH-DGR-43 (緑) / Aタイプ		
DWG NO.	3-018336-0		
SCALE	1:6	CUSTOMER	規格図
<b>SANKO ASTEC INC.</b>			

DESIGN	DATE
-	2022/03/31
DRAWN	DATE
-	-
CHECKED	DATE
-	-
APPROVED	DATE
-	-