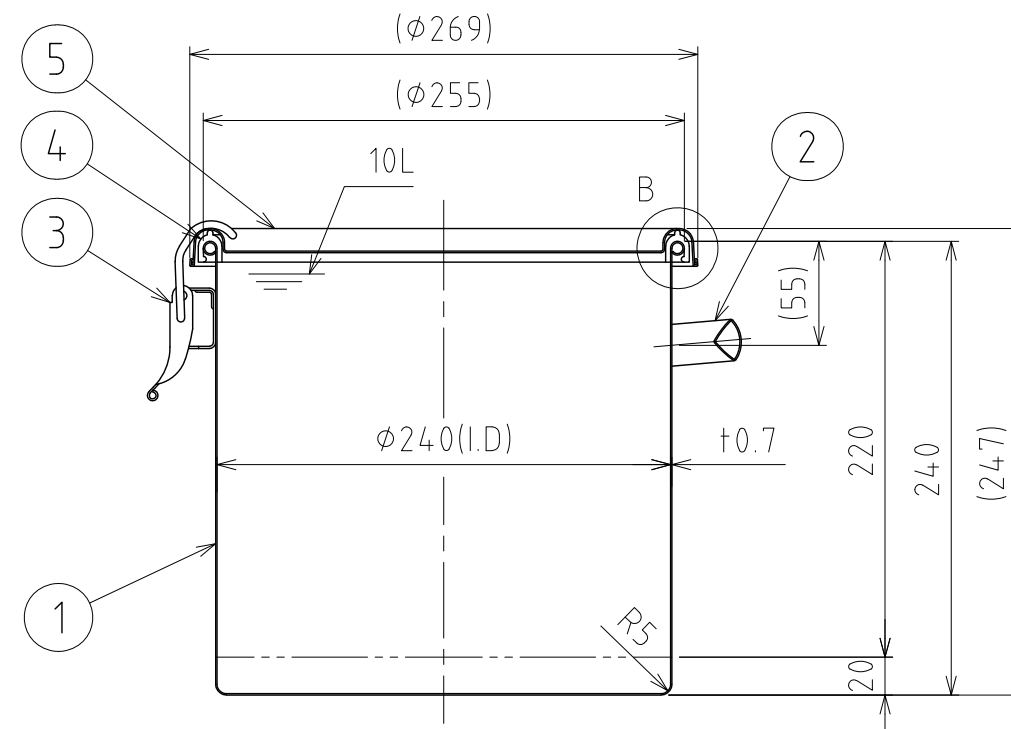
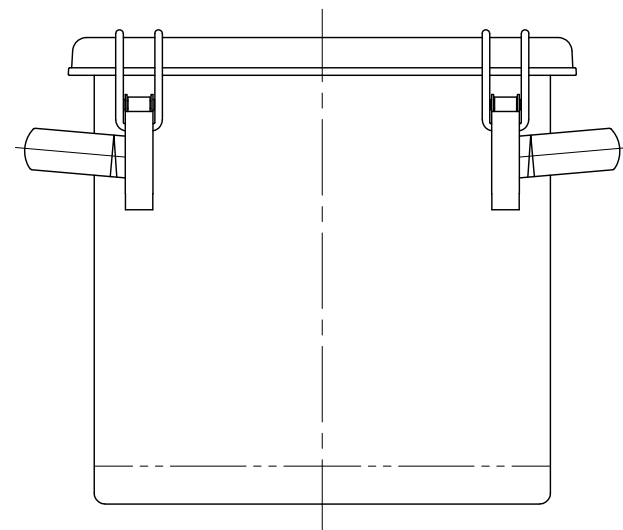
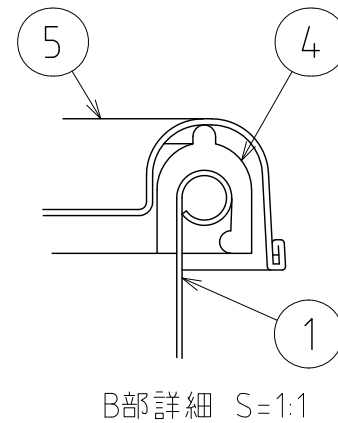
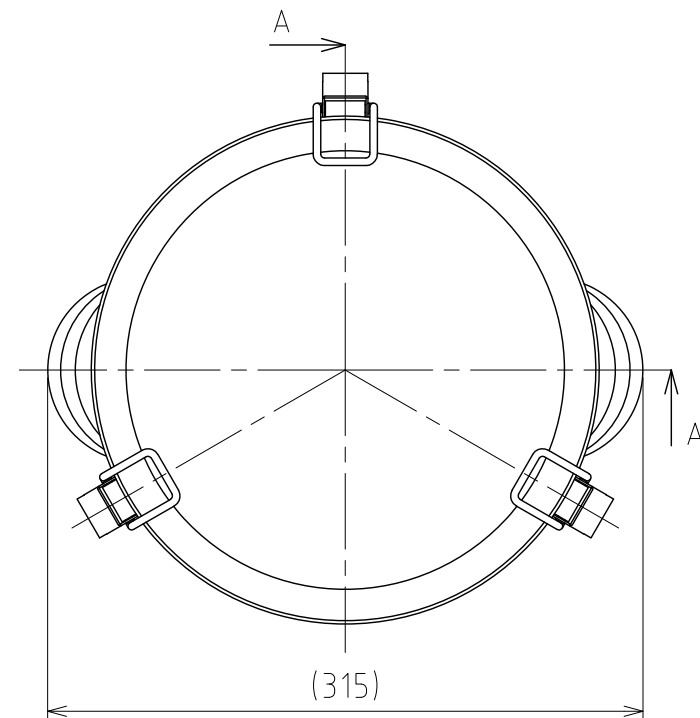


File # 018329-0

| No. | PART NAME | STANDARD/SIZE | MATERIAL | QTY | NOTE |
|-----|-----------|---------------|----------|-----|------|
| 1   | 容器本体      |               | SUS304   | 1   |      |
| 2   | 取っ手       | S             | SUS304   | 2   |      |
| 3   | キャッチクリップ  |               | SUS304   | 3   |      |
| 4   | カラーパッキン   | PQA-GR-24 (緑) | シリコンゴム   | 1   |      |
| 5   | 密閉蓋       | M-24 (t0.8)   | SUS304   | 1   |      |



A-A

注記  
 容量：10L  
 仕上げ：内外面#320バフ研磨  
 取っ手・キャッチクリップの取付は、スポット溶接  
 二点鎖線は、周溶接位置  
 重量：約2.1kg

|          |            |
|----------|------------|
| DESIGN   | DATE       |
| -        | 2022/03/31 |
| DRAWN    | DATE       |
| -        | -          |
| CHECKED  | DATE       |
| -        | -          |
| APPROVED | DATE       |
| -        | -          |

| MARK                       | DATE                                      | REV      | APPROVED |
|----------------------------|---|----------|----------|
| 板金溶接組立の寸法許容差は±1%又は5mmの大きい値 |   |          |          |
| NAME                       | カラーパッキン付クリップ密閉容器<br>CTH-DGR-24 (緑) / Aタイプ |          |          |
| DWG NO.                    | 3-018329-0                                |          |          |
| SCALE                      | 1:4                                       | CUSTOMER | 規格図      |
| <b>SANKO ASTEC INC.</b>    |   |          |          |