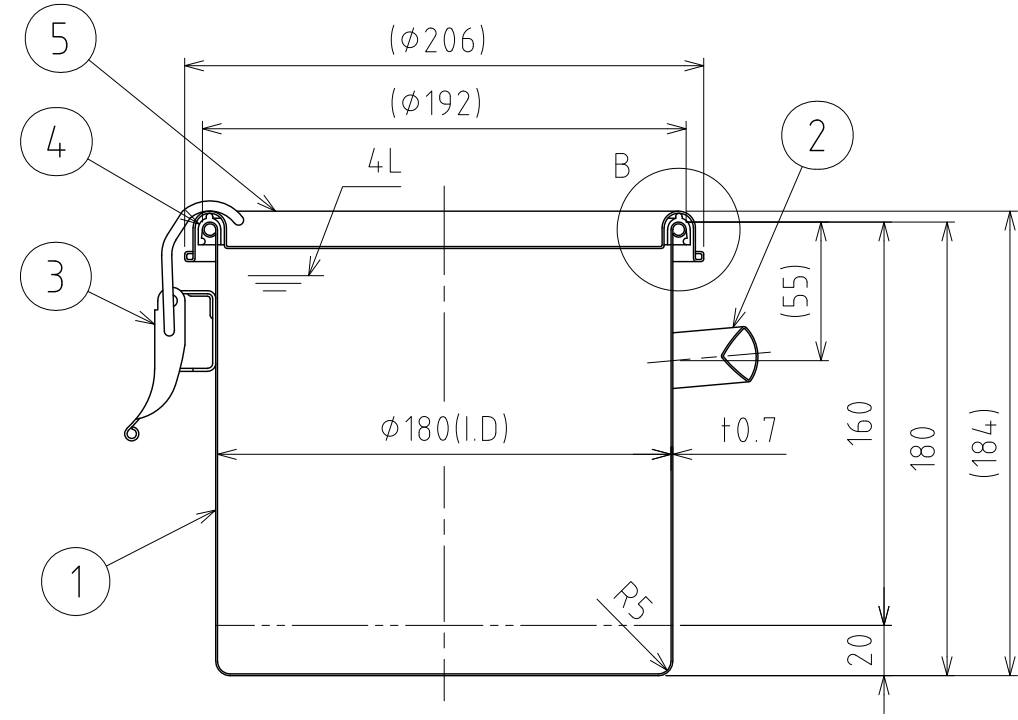
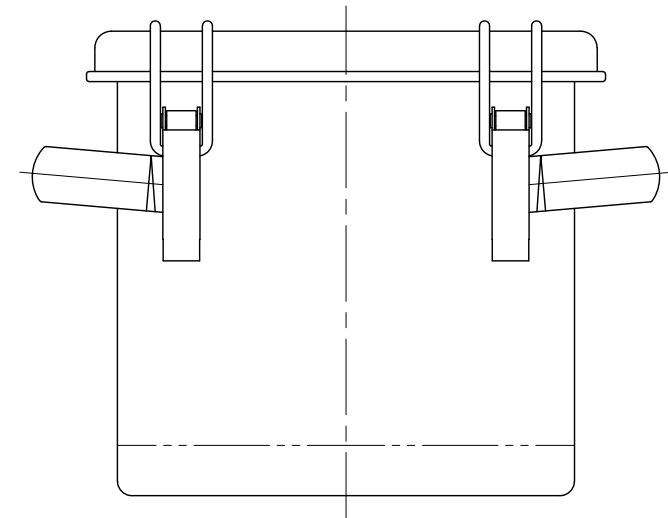
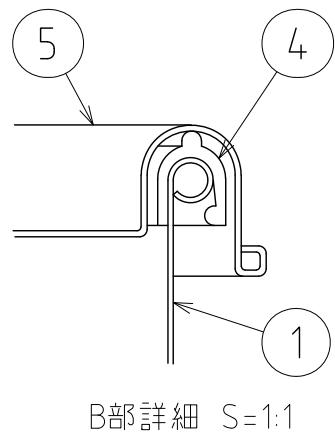
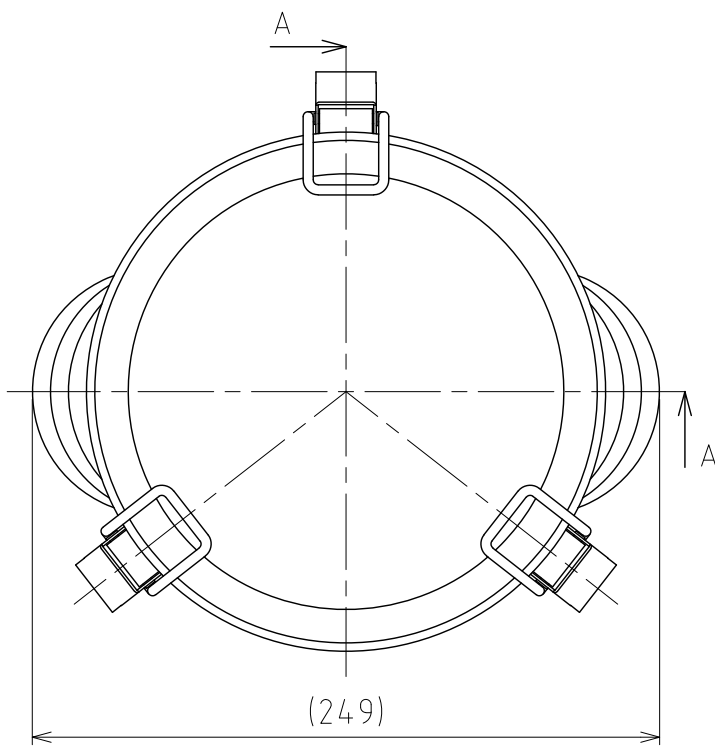


File # 018327-0

No.	PART NAME	STANDARD/SIZE	MATERIAL	QTY	NOTE
1	容器本体		SUS304	1	
2	取っ手	S	SUS304	2	
3	キャッチクリップ		SUS304	3	
4	カラーパッキン	PQA-GR-18 (緑)	シリコンゴム	1	
5	密閉蓋	M-18 (+0.8)	SUS304	1	



A-A

注記
 容量：4L
 仕上げ：内外面# 320バフ研磨
 取っ手・キャッチクリップの取付は、スポット溶接
 二点鎖線は、周溶接位置
 重量：約1.3kg

DESIGN	DATE
-	2022/03/31
DRAWN	DATE
-	-
CHECKED	DATE
-	-
APPROVED	DATE
-	-

MARK	DATE	REV	APPROVED
板金溶接組立の寸法許容差は±1%又は5mmの大きい値			
NAME	カラーパッキン付クリップ密閉容器 C T H - D - G R - 1 8 (緑)		
DWG NO.	3 - 0 1 8 3 2 7 - 0		
SCALE	1:3	CUSTOMER	規格図

SANKO ASTEC INC.