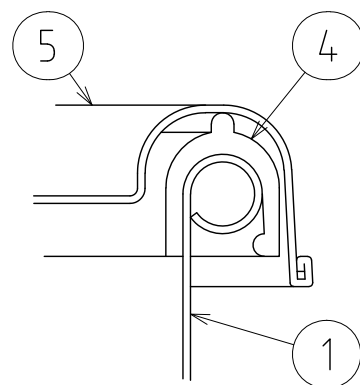
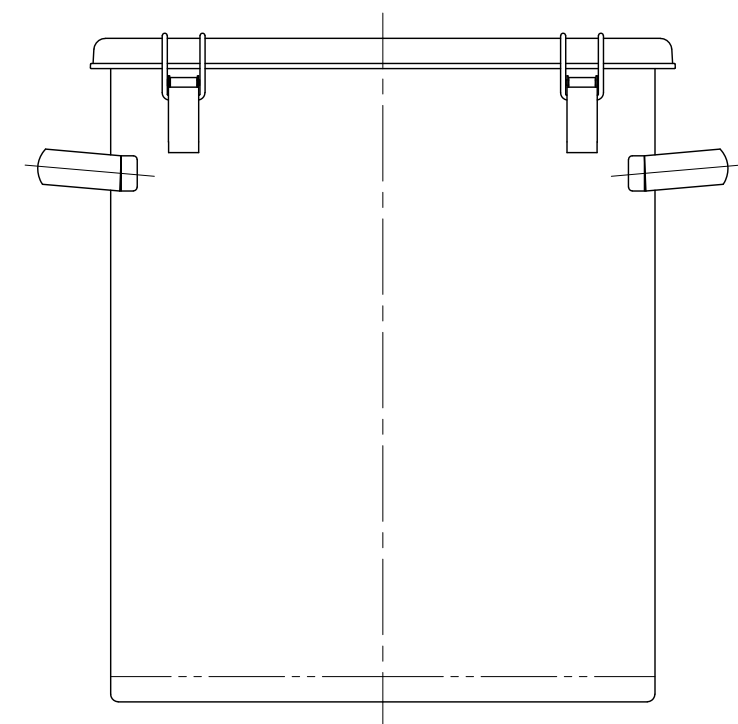
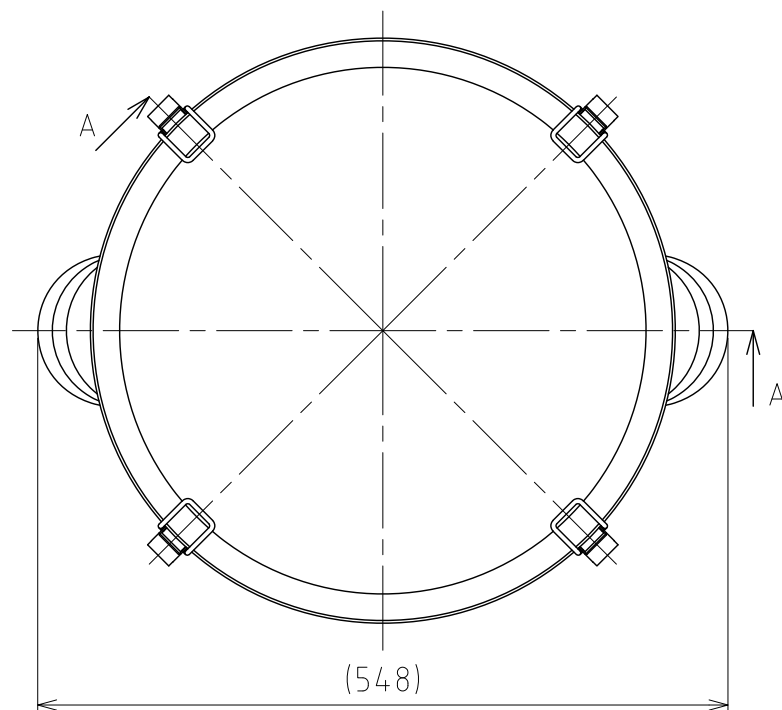
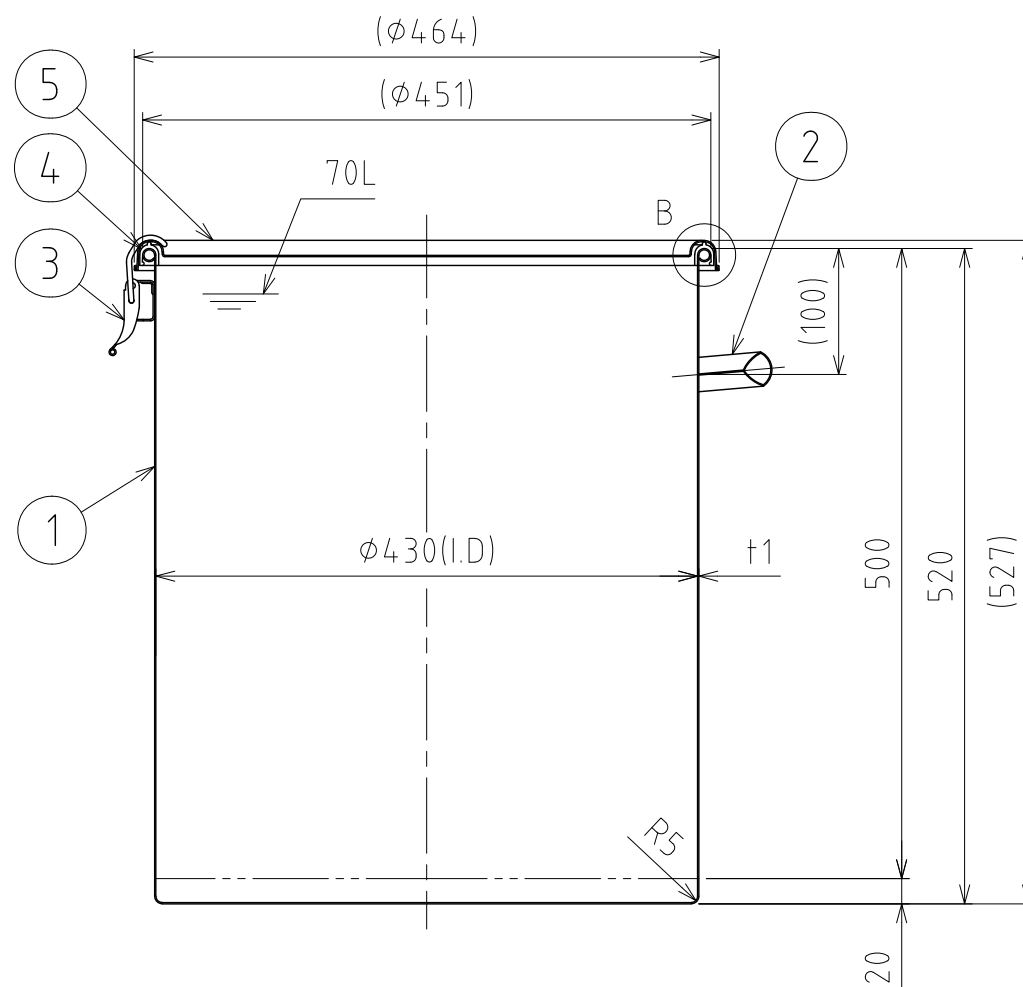


File # 018324-0



B部詳細 S=1:1



A-A

| No. | PART NAME | STANDARD/SIZE | MATERIAL | QTY | NOTE |
|-----|-----------|---------------|----------|-----|------|
| 1   | 容器本体      |               | SUS304   | 1   |      |
| 2   | 取っ手       | L             | SUS304   | 2   |      |
| 3   | キャッチクリップ  |               | SUS304   | 4   |      |
| 4   | カラーパッキン   | PQA-BL-43 (青) | シリコンゴム   | 1   |      |
| 5   | 密閉蓋       | M-43 (t1)     | SUS304   | 1   |      |

注記  
 容量：70L  
 仕上げ：内外面# 320バフ研磨  
 取っ手・キャッチクリップの取付は、スポット溶接  
 二点鎖線は、周溶接位置  
 重量：約8.6kg

| DESIGN   | DATE       |
|----------|------------|
| -        | 2022/03/31 |
| DRAWN    | DATE       |
| -        | -          |
| CHECKED  | DATE       |
| -        | -          |
| APPROVED | DATE       |
| -        | -          |

| MARK                       | DATE                                 | REV      | APPROVED |
|----------------------------|--------------------------------------|----------|----------|
| 板金溶接組立の寸法許容差は±1%又は5mmの大きい値 |                                      |          |          |
| NAME                       | カラーパッキン付クリップ密閉容器<br>CTH-D-BL-43H (青) |          |          |
| DWG NO.                    | 3-018324-0                           |          |          |
| SCALE                      | 1:6                                  | CUSTOMER | 規格図      |
| <b>SANKO ASTEC INC.</b>    |                                      |          |          |