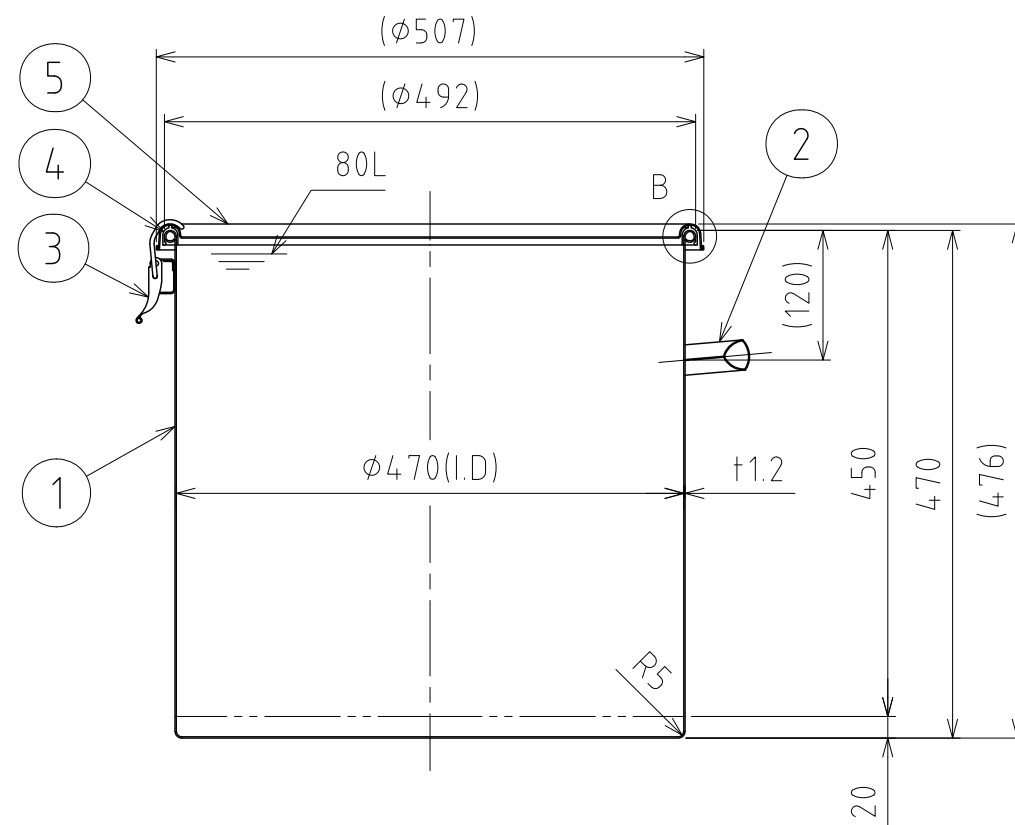
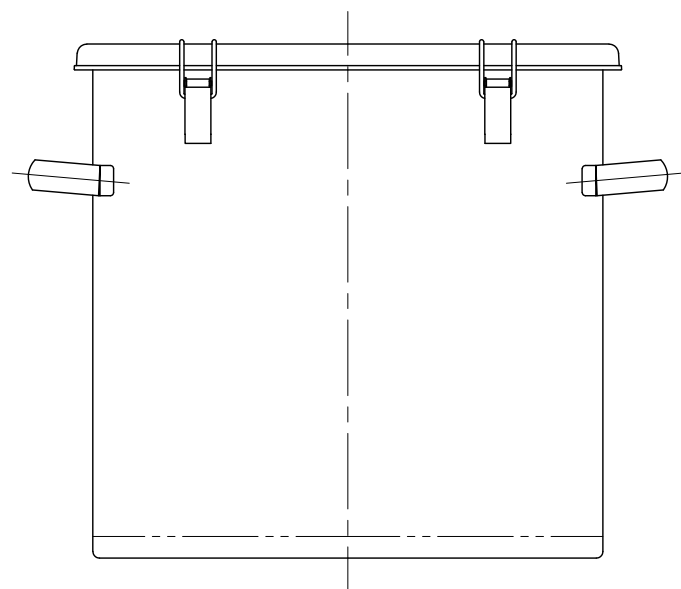
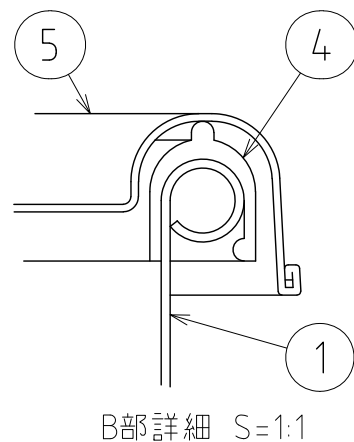
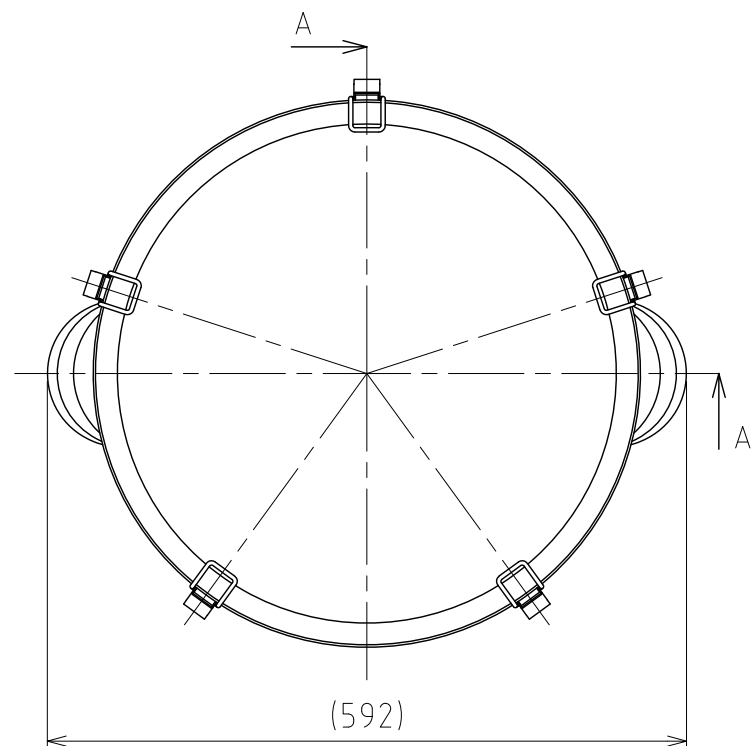


File # 018312-0

No.	PART NAME	STANDARD/SIZE	MATERIAL	QTY	NOTE
1	容器本体		SUS304	1	
2	取っ手	L	SUS304	2	
3	キャッチクリップ		SUS304	5	
4	カラーパッキン	PQA-RE-47 (赤)	シリコンゴム	1	
5	密閉蓋	M-47 (t1)	SUS304	1	



A-A

注記
 容量：80L
 仕上げ：内外面# 320バフ研磨
 取っ手・キャッチクリップの取付は、スポット溶接
 二点鎖線は、周溶接位置
 重量：約10.6kg

DESIGN	DATE
-	2022/03/31
DRAWN	DATE
-	-
CHECKED	DATE
-	-
APPROVED	DATE
-	-

MARK	DATE	REV	APPROVED
板金溶接組立の寸法許容差は±1%又は5mmの大きい値			
NAME	カラーパッキン付クリップ密閉容器 C T H - D - R E - 4 7 (赤)		
DWG NO.	3 - 0 1 8 3 1 2 - 0		
SCALE	1:7	CUSTOMER	規格図
SANKO ASTEC INC.			