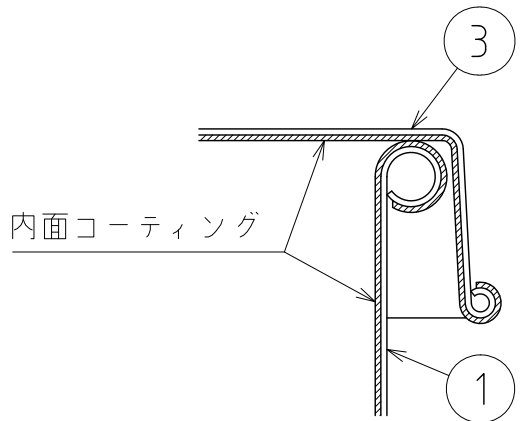
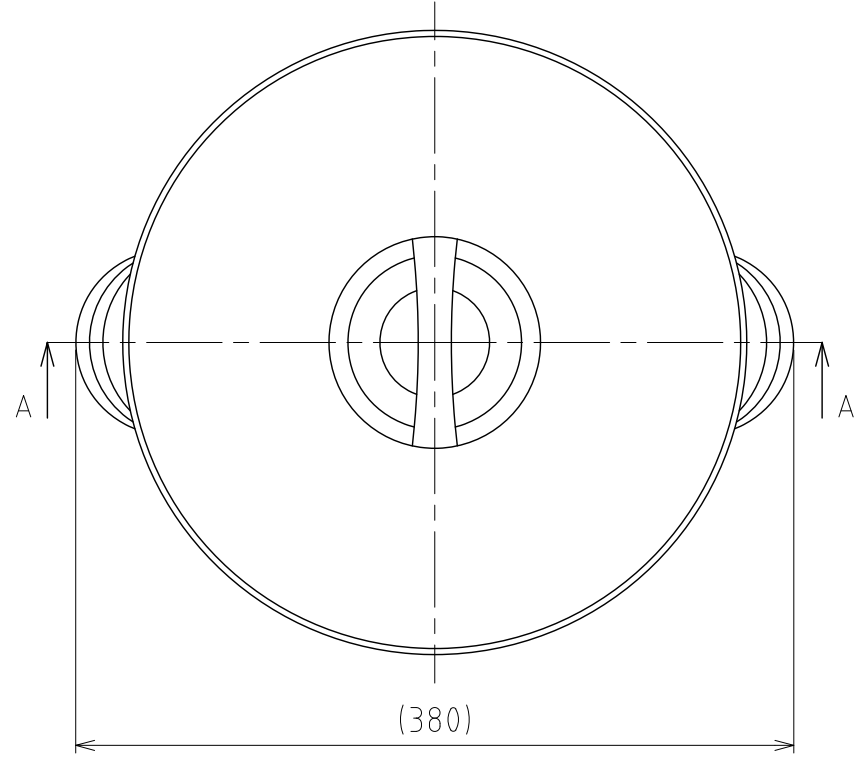
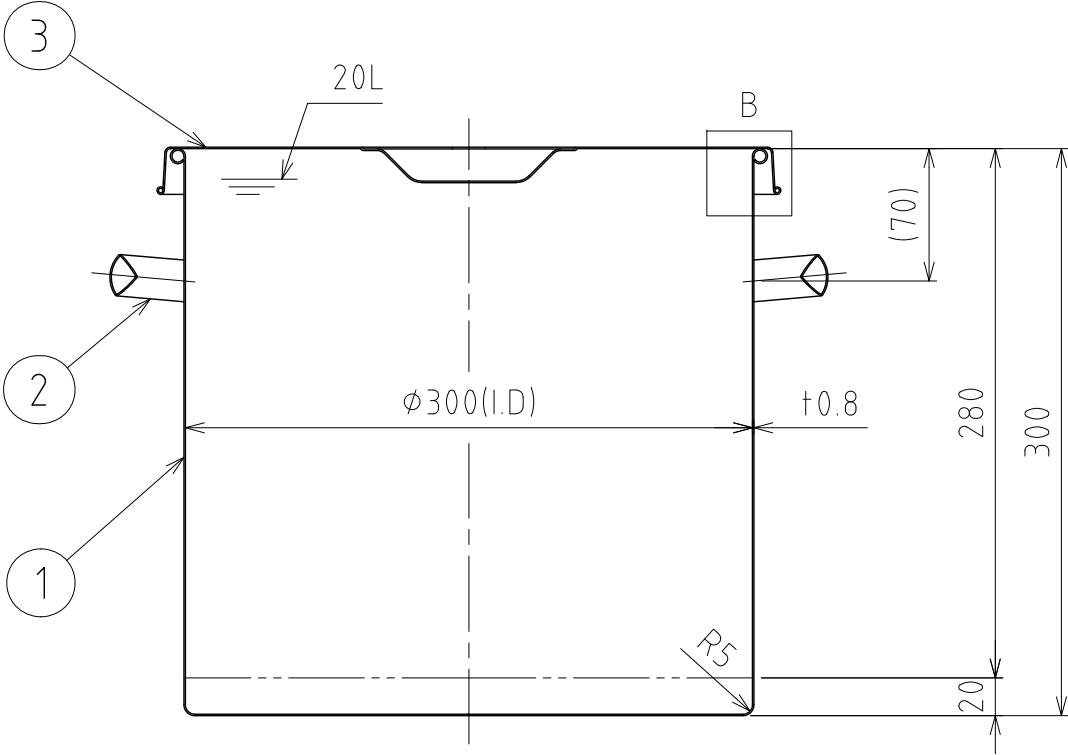
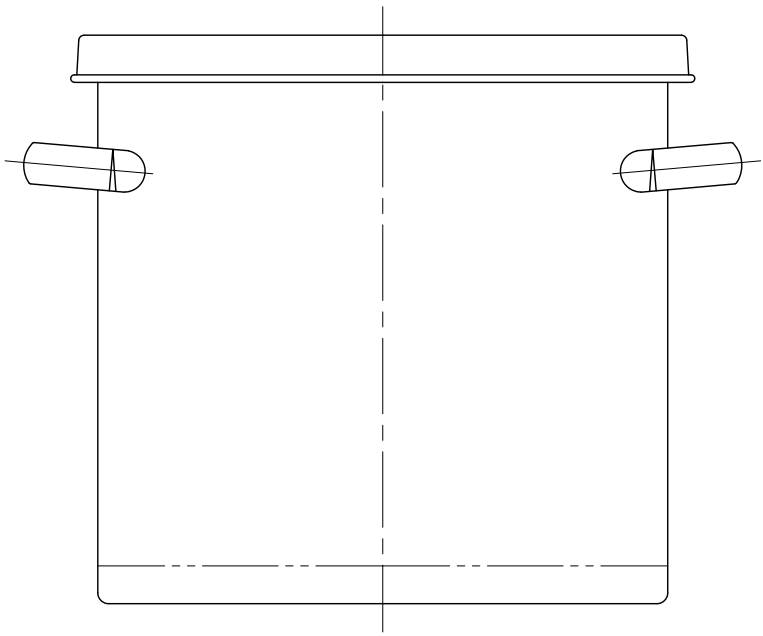


No.	PART NAME	STANDARD/SIZE	MATERIAL	QTY	NOTE
1	容器本体		SUS304	1	
2	取っ手	S	SUS304	2	
3	ストック蓋	S-30 (+0.8)	SUS304	1	



B部コーティング端部詳細 S=1:1



A-A

注記
 容量：20L
 仕上げ：内外面 # 320バフ研磨後、
 内面PFAコーティング(50 μ m・茶色)
 外面コーティング焼け色除去なし
 取っ手の取付は、スポット溶接
 二点鎖線は、周溶接位置
 重量：約3.0kg

MARK	DATE	REV	APPROVED
板金溶接組立の寸法許容差は $\pm 1\%$ 又は5mmの大きい値			
NAME	コーティングスタンダード容器 ST-C-30/ストック蓋付		
DWG NO.	3-017902-0		
SCALE	1:4	CUSTOMER	規格図
SANKO ASTEC INC.			

DESIGN	DATE
-	2022/03/31
DRAWN	DATE
-	-
CHECKED	DATE
-	-
APPROVED	DATE
-	-