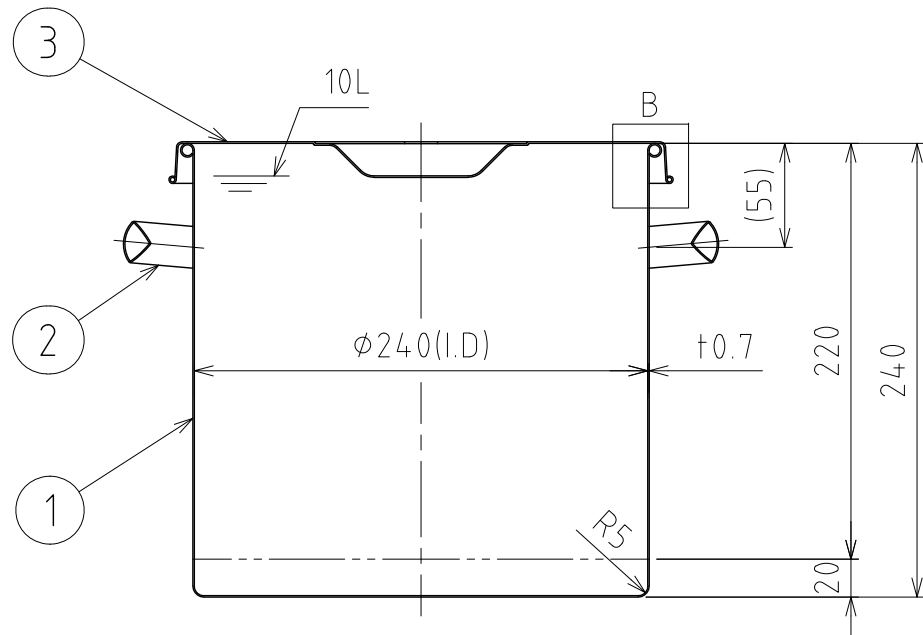
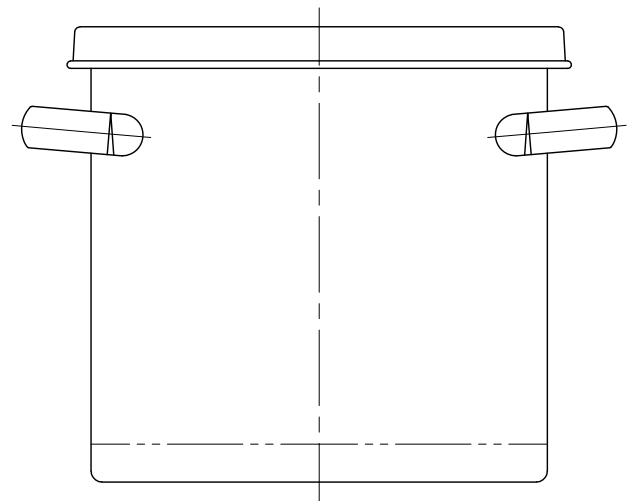
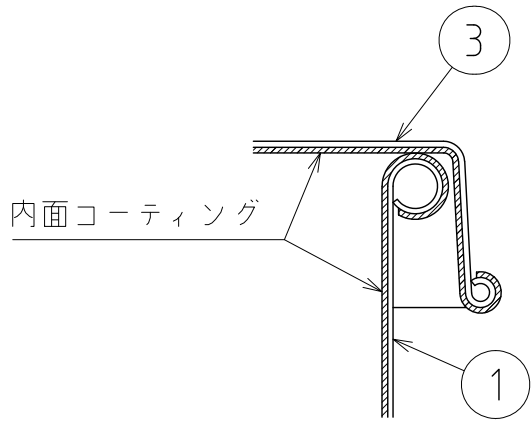
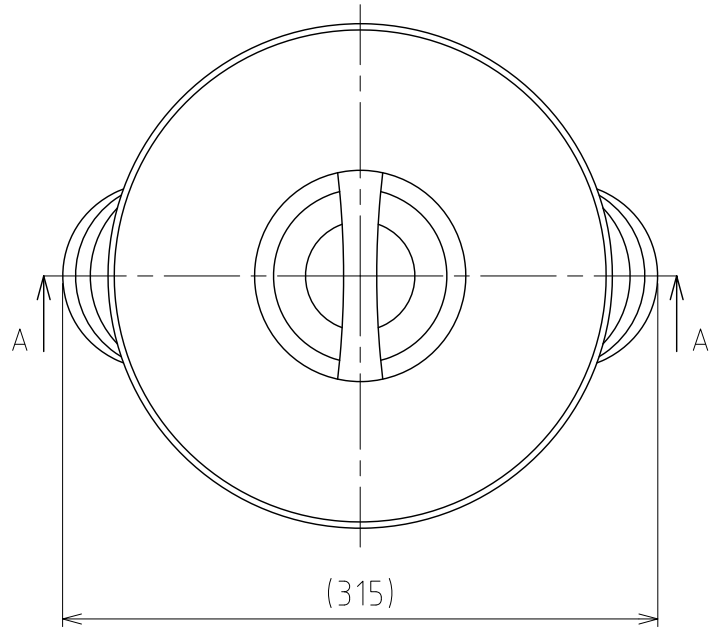


No.	PART NAME	STANDARD/SIZE	MATERIAL	QTY	NOTE
1	容器本体		SUS304	1	
2	取っ手	S </td <td>SUS304</td> <td>2</td> <td></td>	SUS304	2	
3	ストック蓋	S-24 (t0.8)	SUS304	1	



注記  
 容量：10L  
 仕上げ：内外面# 320バフ研磨後、  
           内面PFAコーティング(50μm・茶色)  
           外面コーティング焼け色除去なし  
 取っ手の取付は、スポット溶接  
 二点鎖線は、周溶接位置  
 重量：約1.8kg

MARK	DATE	REV	APPROVED
板金溶接組立の寸法許容差は±1%又は5mmの大きい値			
DESIGN	DATE	NAME	
-	2022/03/31	コーティングスタンダード容器 ST-C-24/ストック蓋付	
DRAWN	DATE	DWG NO.	
-	-	3-017901-0	
CHECKED	DATE	SCALE	CUSTOMER
-	-	1:4	規格図
APPROVED	DATE	<b>SANKO ASTEC INC.</b>	
-	-		