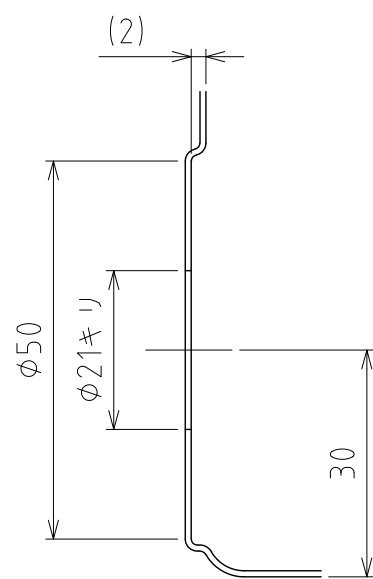
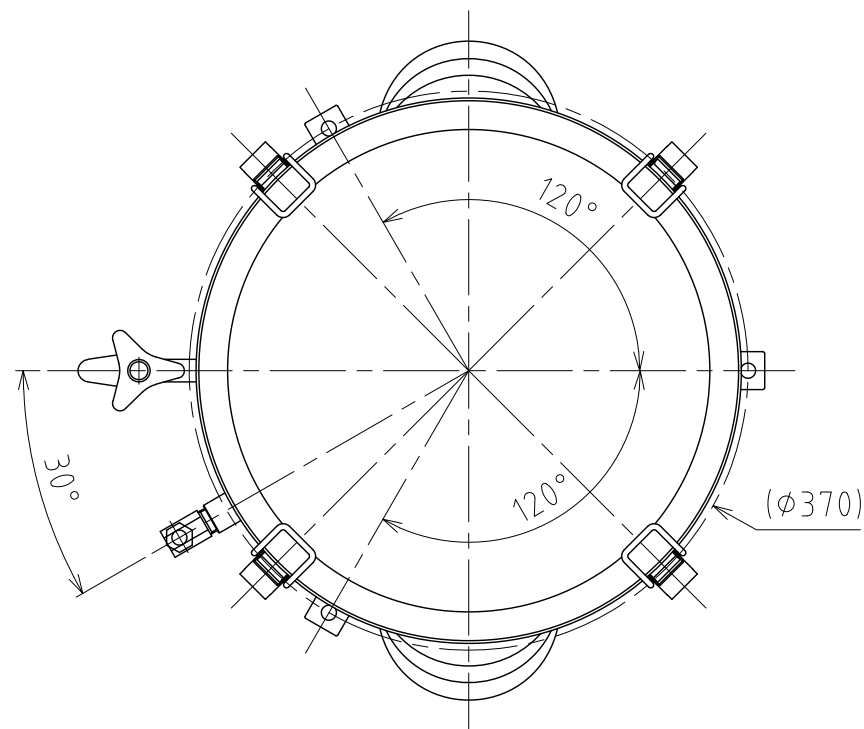
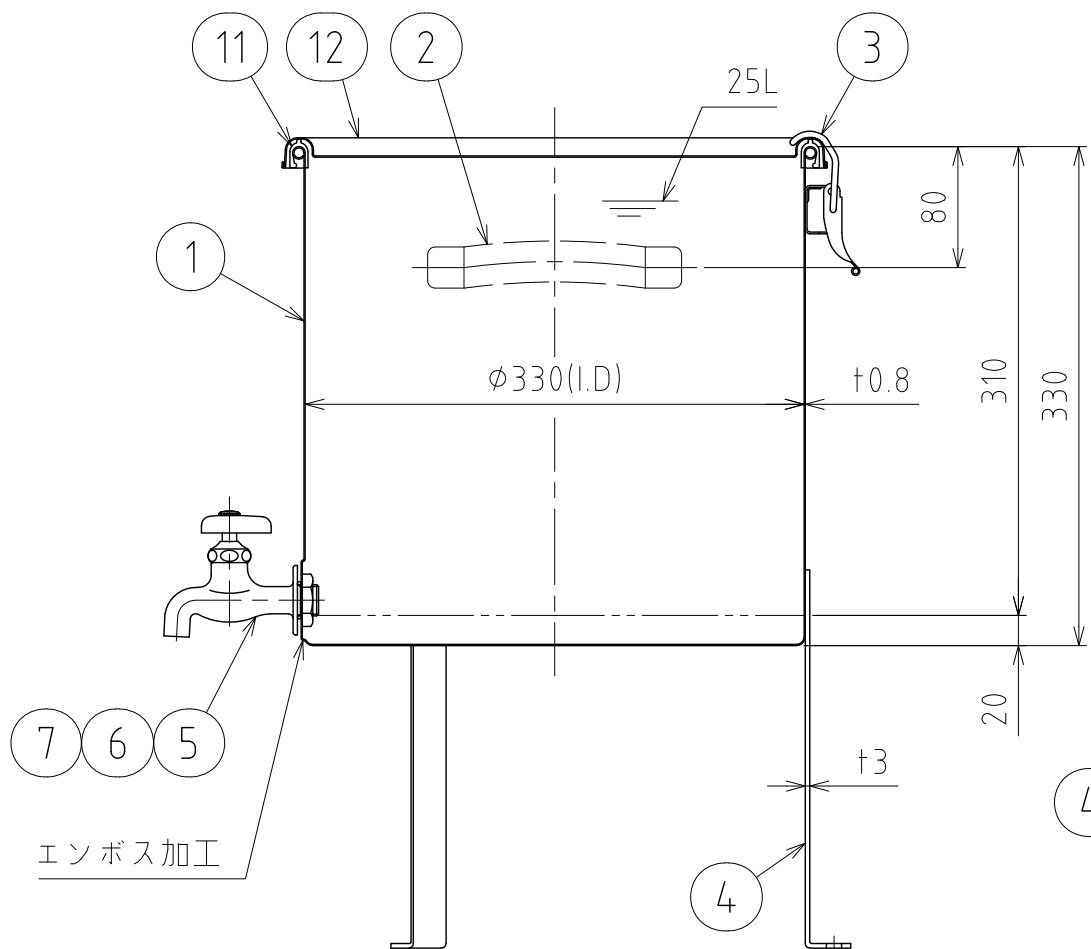


File # 017802-0

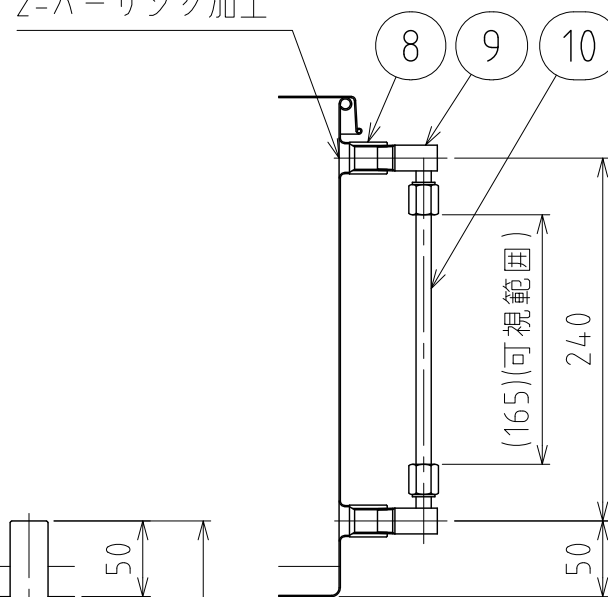


エンボス加工詳細 S=1:1

No.	PART NAME	STANDARD/SIZE	MATERIAL	QTY	NOTE
1	容器本体		SUS304	1	
2	取っ手	M	SUS304	2	
3	キャッチクリップ		SUS304	4	
4	脚	フラットバー 13×25	SUS304	3	
5	横水栓	7010-13(寒冷地仕様)	BC6	1	カクダイ
6	ロックナット	1/2	Bs	1	
7	Oリング	P-20	NBR	1	
8	バーリング用ソケット	G3/8	SUS304	2	
9	テフロン用エルボユニオン	TL-10-3	SUS316	2	
10	チューブ	φ10×φ8	PFA	1	
11	ガスケット	MPA-33	シリコンゴム	1	
12	密閉蓋	M-33 (+0.8)	SUS304	1	



2-バーリング加工



注記

容量：25L

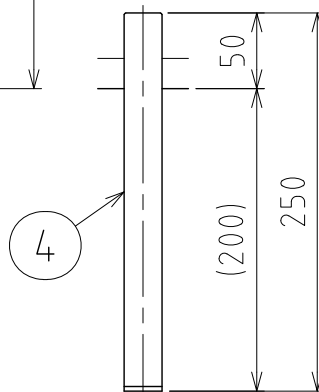
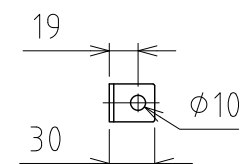
仕上げ：内外面 # 320バフ研磨

脚・取っ手・キャッチクリップの取付は、スポット溶接
二点鎖線は、周溶接位置

重量：約5.2kg

オプションガスケット：NBR・EPDM・CR・FKM

エンボス加工



MARK	DATE	REV	APPROVED
板金溶接組立の寸法許容差は±1%又は5mmの大きい値			
DESIGN	DATE	NAME	レベル計・蛇口付クリップ密閉容器 平鋼脚付 CTH-W-LV-FL-33
-	2022/03/31	-	
DRAWN	DATE	DWG NO.	3-017802-0
-	-	-	
CHECKED	DATE	SCALE	1:5
-	-	CUSTOMER	
APPROVED	DATE	SANKO ASTEC INC.	
-	-		