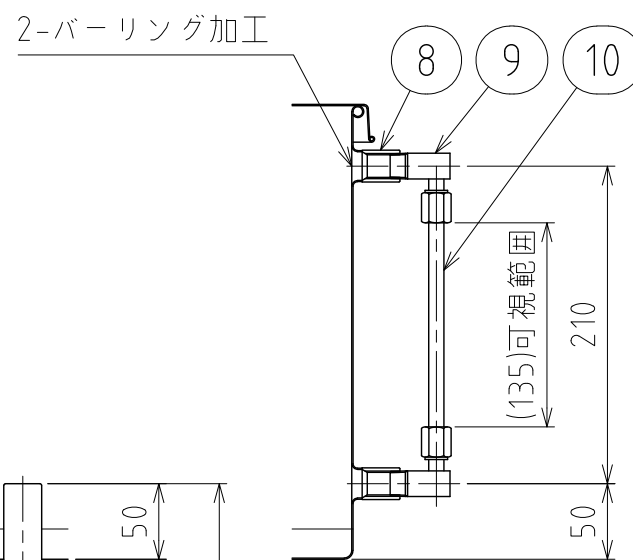
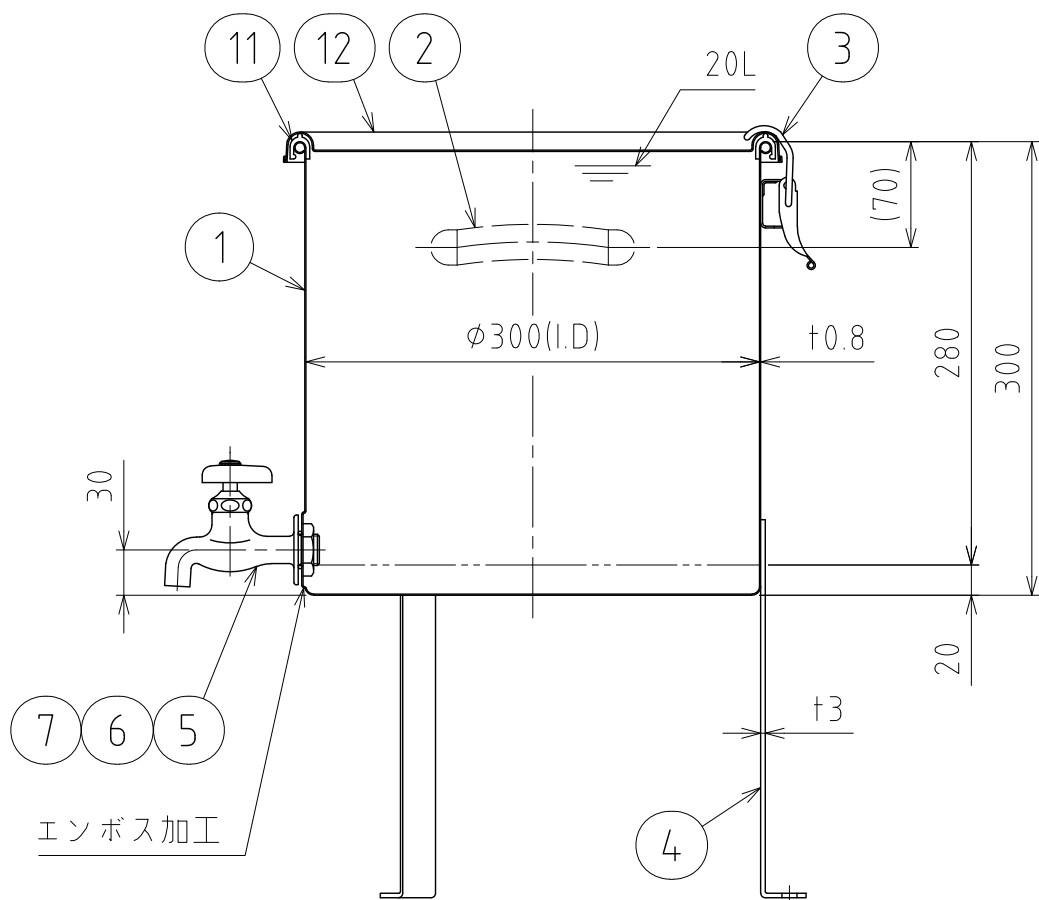


エンボス加工詳細 S=1:1

No.	PART NAME	STANDARD/SIZE	MATERIAL	QTY	NOTE
1	容器本体		SUS304	1	
2	取っ手	S	SUS304	2	
3	キャッチクリップ		SUS304	3	
4	脚	フラットバー 13×25	SUS304	3	
5	横水栓	7010-13(寒冷地仕様)	BC6	1	カクダイ
6	ロックナット	1/2	Bs	1	
7	Oリング	P-20	NBR	1	
8	バーリング用ソケット	G3/8	SUS304	2	
9	テフロン用エルボユニオン	TL-10-3	SUS316	2	
10	チューブ	φ10×φ8	PFA	1	
11	ガスケット	MPA-30	シリコンゴム	1	
12	密閉蓋	M-30 (+0.8)	SUS304	1	



2-バーリング加工

注記

容量：20L

仕上げ：内外面# 320バフ研磨

脚・取っ手・キャッチクリップの取付は、スポット溶接  
二点鎖線は、周溶接位置

重量：約4.4kg

オプションガスケット：NBR・EPDM・CR・FKM

DESIGN	DATE
-	2022/03/31
DRAWN	DATE
-	-
CHECKED	DATE
-	-
APPROVED	DATE
-	-

MARK	DATE	REV	APPROVED
板金溶接組立の寸法許容差は±1%又は5mmの大きい値			
NAME	レベル計・蛇口付クリップ密閉容器 平鋼脚付 CTH-W-LV-FL-30		
DWG NO.	3-017801-0		
SCALE	1:5	CUSTOMER	規格図
<b>SANKO ASTEC INC.</b>			