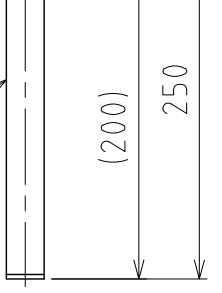
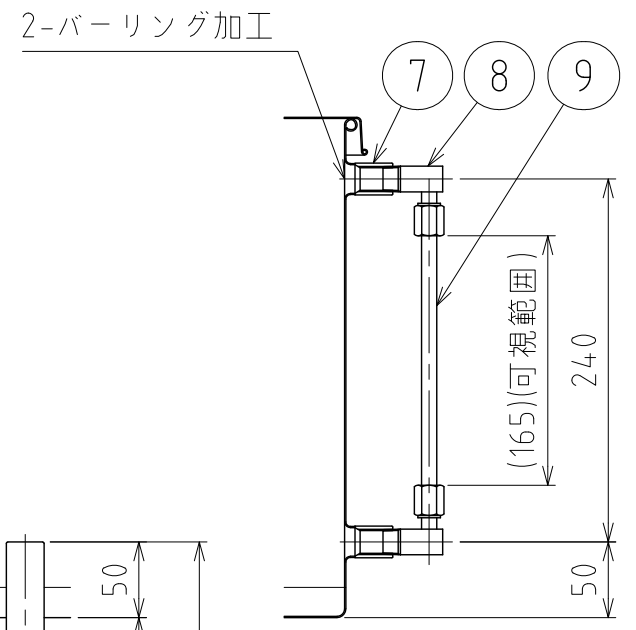
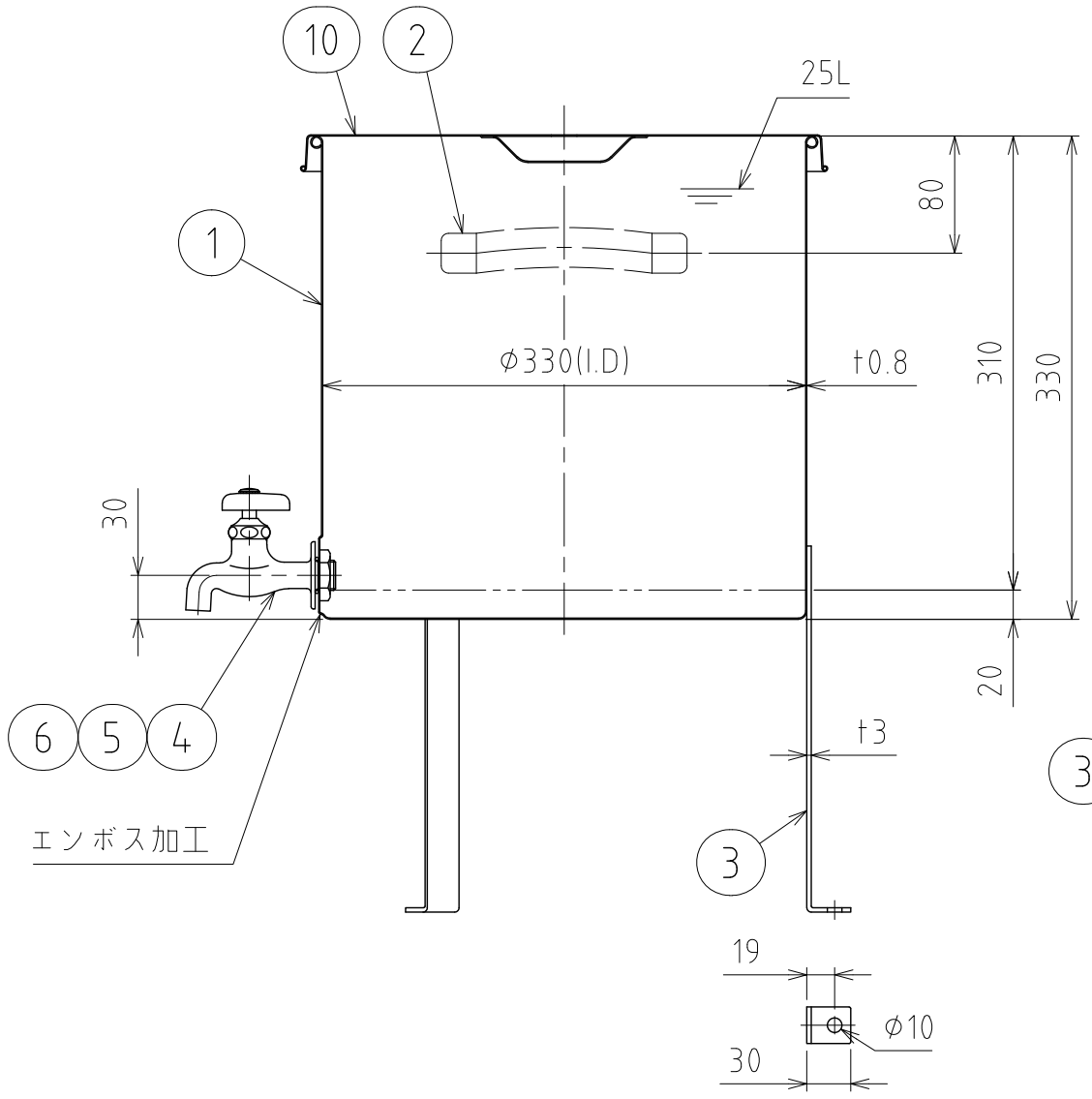


エンボス加工詳細 S=1:1

No.	PART NAME	STANDARD/SIZE	MATERIAL	QTY	NOTE
1	容器本体		SUS304	1	
2	取っ手	M	SUS304	2	
3	脚	フラットバー / 3×25	SUS304	3	
4	横水栓	7010-13(寒冷地仕様)	BC6	1	カクダイ
5	ロックナット	1/2	Bs	1	
6	Oリング	P-20	NBR	1	
7	バーリング用ソケット	G3/8	SUS304	2	
8	テフロン用エルボユニオン	TL-10-3	SUS316	2	
9	チューブ	φ10×φ8	PFA	1	
10	ストック蓋	S-33 (+0.8)	SUS304	1	



注記
 容量：25L
 仕上げ：内外面 # 320バフ研磨
 脚・取っ手の取付は、スポット溶接
 二点鎖線は、周溶接位置
 重量：約4.9kg

MARK	DATE	REV	APPROVED
板金溶接組立の寸法許容差は±1%又は5mmの大きい値			
NAME	バル計・蛇口付スタグド容器 平鋼脚付 ST-W-LV-FL-33		
DWG NO.	3-017702-0		
SCALE	1:5	CUSTOMER	規格図
SANKO ASTEC INC.			

DESIGN	DATE
-	2022/03/31
DRAWN	DATE
-	-
CHECKED	DATE
-	-
APPROVED	DATE
-	-