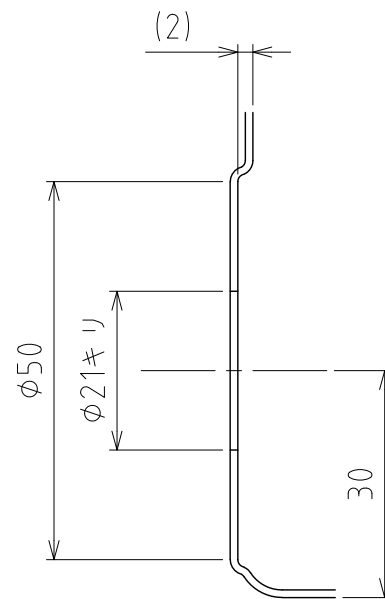
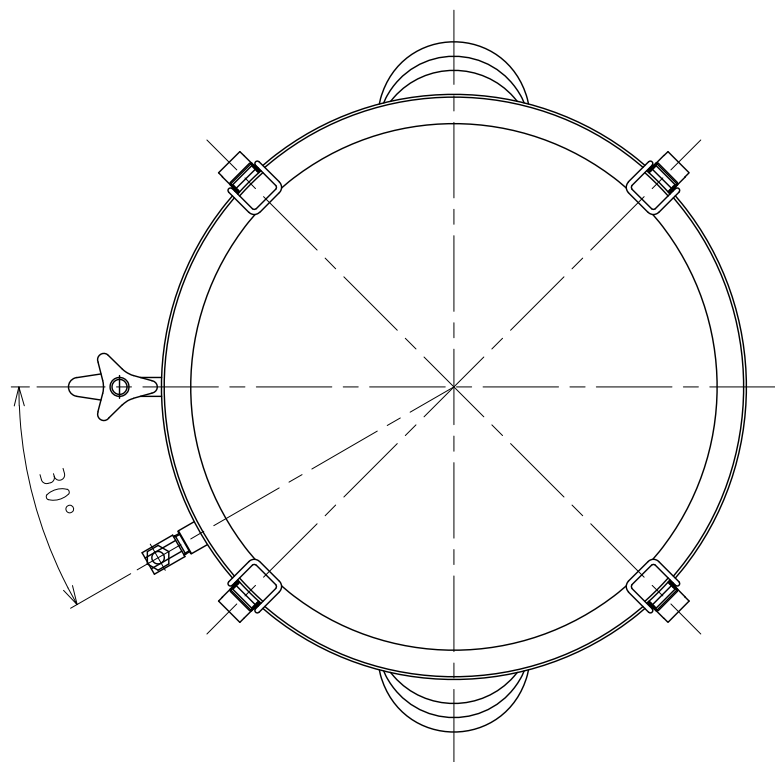
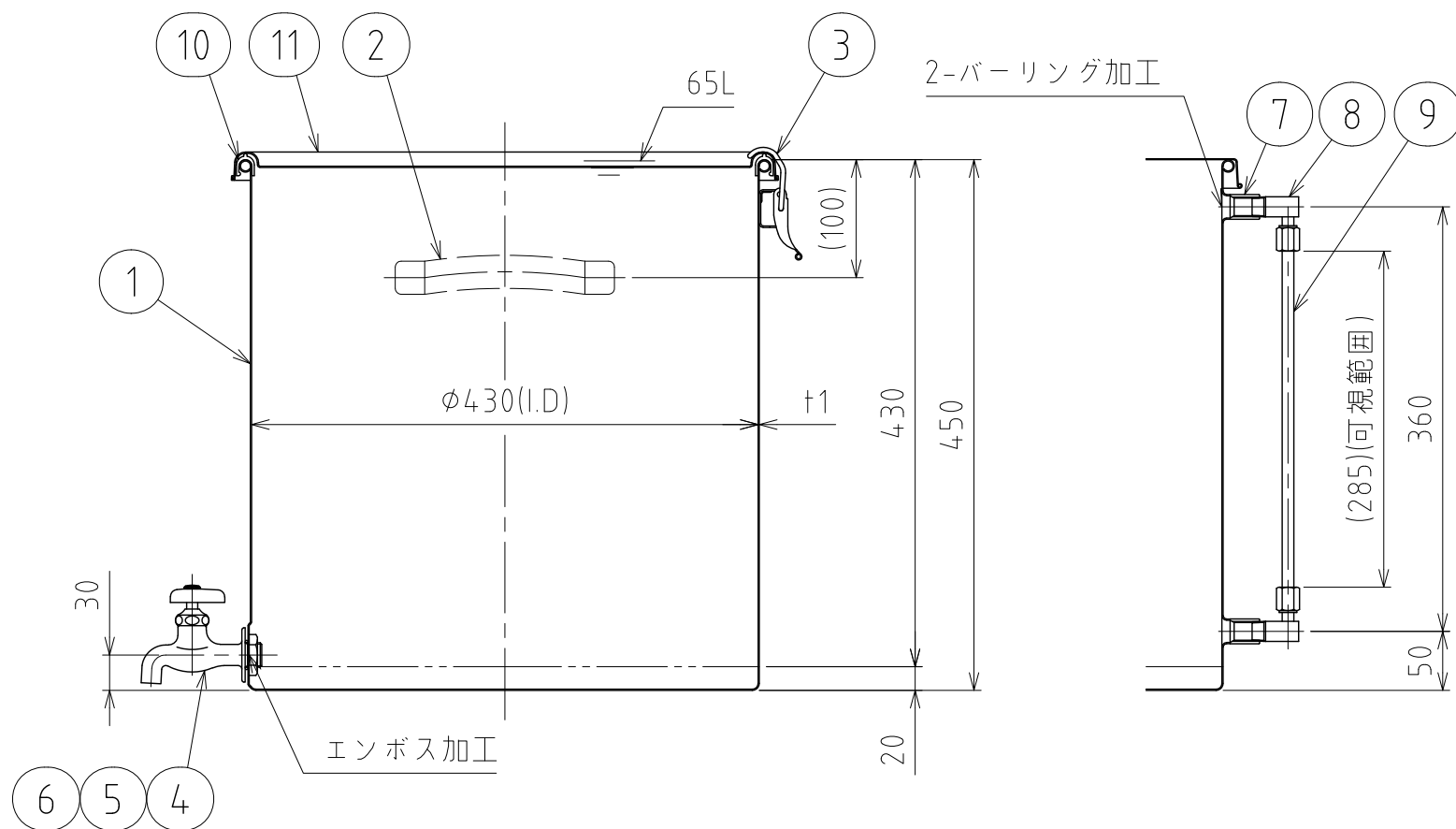


File # 017604-0



エンボス加工詳細 S=1:1

No.	PART NAME	STANDARD/SIZE	MATERIAL	QTY	NOTE
1	容器本体		SUS304	1	
2	取っ手	L	SUS304	2	
3	キャッチクリップ		SUS304	4	
4	横水栓	7010-13(寒冷地仕様)	BC6	1	カクダイ
5	ロックナット	1/2	Bs	1	
6	Oリング	P-20	NBR	1	
7	バーリング用ソケット	G3/8	SUS304	2	
8	テフロン用エルボユニオン	TL-10-3	SUS316	2	
9	チューブ	φ10×φ8	PFA	1	
10	ガスケット	MPA-43	シリコンゴム	1	
11	密閉蓋	M-43 (t1)	SUS304	1	



エンボス加工

2-バーリング加工

注記  
 容量：65L  
 仕上げ：内外面# 320バフ研磨  
 取っ手・キャッチクリップの取付は、スポット溶接  
 二点鎖線は、周溶接位置  
 重量：約8.8kg  
 オプションガスケット：NBR・EPDM・CR・FKM

DESIGN	DATE
-	2022/03/31
DRAWN	DATE
-	-
CHECKED	DATE
-	-
APPROVED	DATE
-	-

MARK	DATE	REV	APPROVED
板金溶接組立の寸法許容差は±1%又は5mmの大きい値			
NAME	レベル計・蛇口付クリップ密閉容器		
DWG NO.	C T H - W - L V - 4 3		
SCALE	1:6	CUSTOMER	規格図

**SANKO ASTEC INC.**