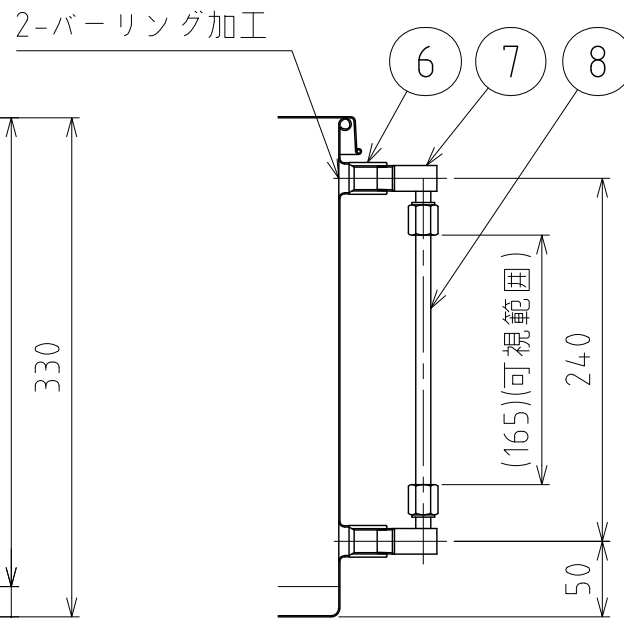
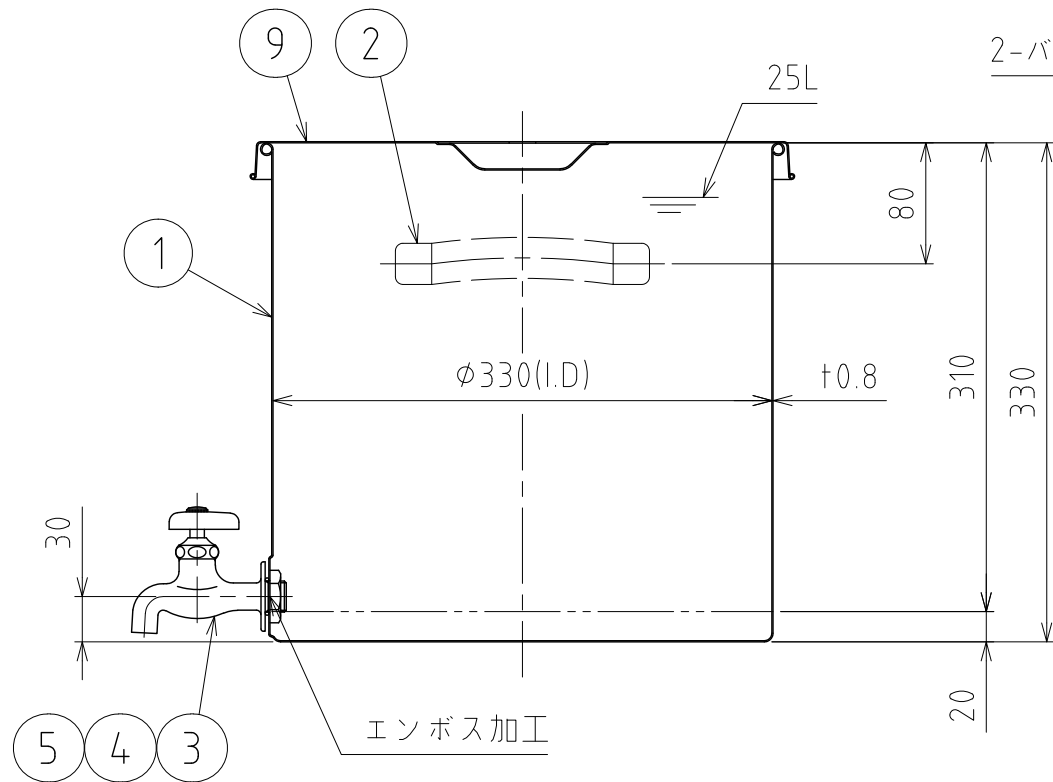


エンボス加工詳細 S=1:1

No.	PART NAME	STANDARD/SIZE	MATERIAL	QTY	NOTE
1	容器本体		SUS304	1	
2	取っ手	M	SUS304	2	
3	横水栓	7010-13(寒冷地仕様)	BC6	1	カクダイ
4	ロックナット	1/2	Bs	1	
5	Oリング	P-20	NBR	1	
6	バーリング用ソケット	G3/8	SUS304	2	
7	テフロン用エルボユニオン	TL-10-3	SUS316	2	
8	チューブ	φ10×φ8	PFA	1	
9	ストック蓋	S-33 (+0.8)	SUS304	1	



注記
 容量：25L
 仕上げ：内外面# 320バフ研磨
 取っ手の取付は、スポット溶接
 二点鎖線は、周溶接位置
 重量：約4.4kg

MARK	DATE	REV	APPROVED
板金溶接組立の寸法許容差は±1%又は5mmの大きい値			
DESIGN	DATE	NAME	レベル計・蛇口付スタンダード容器
-	2022/03/31	ST-W-LV-33	
DRAWN	DATE	DWG NO.	3-017502-0
-	-	SCALE	1:5
CHECKED	DATE	CUSTOMER	規格図
-	-	SANKO ASTEC INC.	
APPROVED	DATE		
-	-		