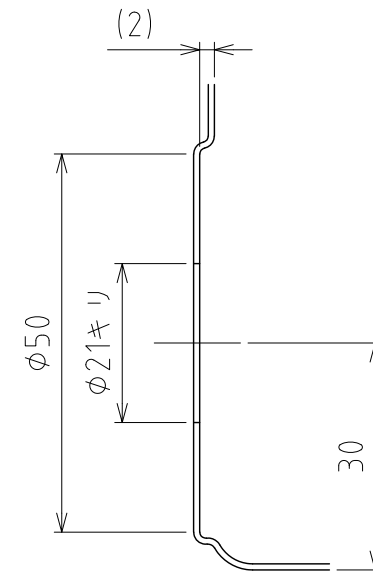
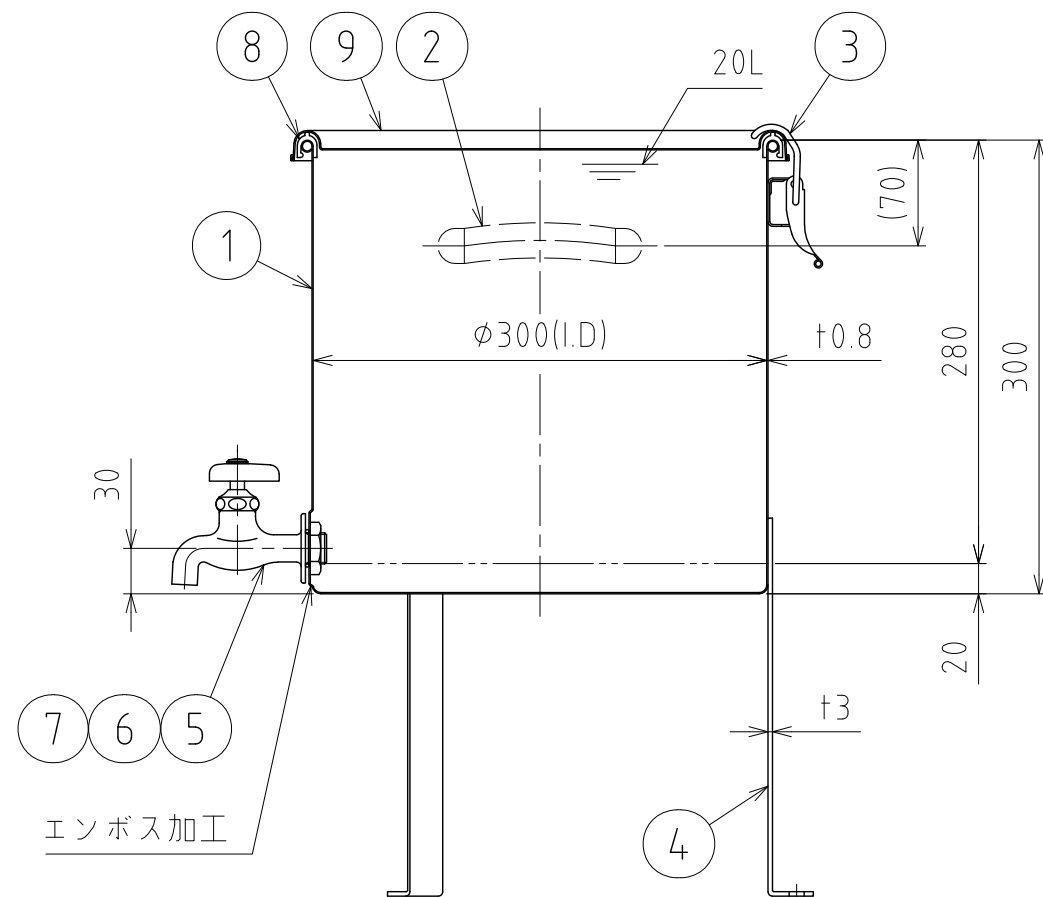
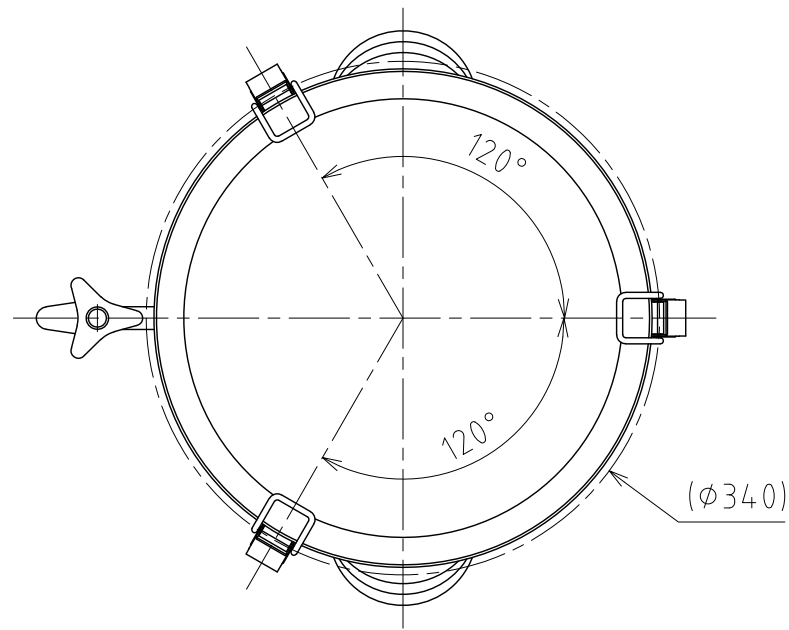
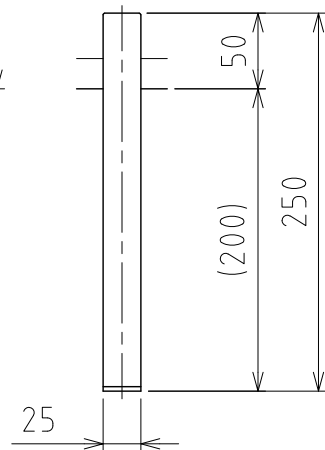


No.	PART NAME	STANDARD/SIZE	MATERIAL	QTY	NOTE
1	容器本体		SUS304	1	
2	取っ手	S	SUS304	2	
3	キャッチクリップ		SUS304	3	
4	脚	フラットバー 13×25	SUS304	3	
5	横水栓	7010-13(寒冷地仕様)	BC6	1	カクダイ
6	ロックナット	1/2	Bs	1	
7	Oリング	P-20	NBR	1	
8	ガスケット	MPA-30	シリコンゴム	1	
9	密閉蓋	M-30 (+0.8)	SUS304	1	



エンボス加工詳細 S=1:1



注記

容量：20L

仕上げ：内外面# 320バフ研磨

脚・取っ手・キャッチクリップの取付は、スポット溶接
二点鎖線は、周溶接位置

重量：約4.1kg

オプションガスケット：NBR・EPDM・CR・FKM

MARK	DATE	REV	APPROVED
板金溶接組立の寸法許容差は±1%又は5mmの大きい値			
DESIGN	DATE	NAME 蛇口付クリップ密閉容器 平鋼脚付	
-	2022/03/31	C T H - W - F L - 3 0	
DRAWN	DATE	DWG NO.	3 - 0 1 7 4 0 5 - 0
-	-	-	
CHECKED	DATE	SCALE	1:5 CUSTOMER 規格図
-	-	-	
APPROVED	DATE	SANKO ASTEC INC.	
-	-		