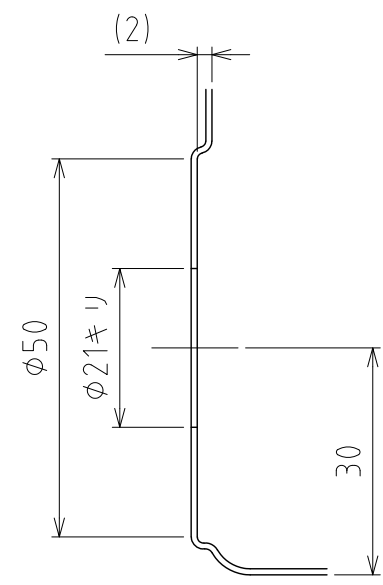


No.	PART NAME	STANDARD/SIZE	MATERIAL	QTY	NOTE
1	容器本体		SUS304	1	
2	取っ手	M	SUS304	2	
3	脚	フラットバー / 3×25	SUS304	3	
4	横水栓	7010-13(寒冷地仕様)	BC6	1	カクダイ
5	ロックナット	1/2	Bs	1	
6	リング	P-20	NBR	1	
7	ストック蓋	S-36 (+0.8)	SUS304	1	



エンボス加工詳細 S=1:1

注記  
 容量：35L  
 仕上げ：内外面# 320バフ研磨  
 脚・取っ手の取付は、スポット溶接  
 二点鎖線は、周溶接位置  
 重量：約5.7kg

MARK	DATE	REV	APPROVED
板金溶接組立の寸法許容差は±1%又は5mmの大きい値			
NAME	蛇口付スタンダード容器 平鋼脚付 ST-W-FL-36		
DWG NO.	3-017307-0		
SCALE	1:5	CUSTOMER	規格図
<b>SANKO ASTEC INC.</b>			

DESIGN	DATE
-	2022/03/31
DRAWN	DATE
-	-
CHECKED	DATE
-	-
APPROVED	DATE
-	-