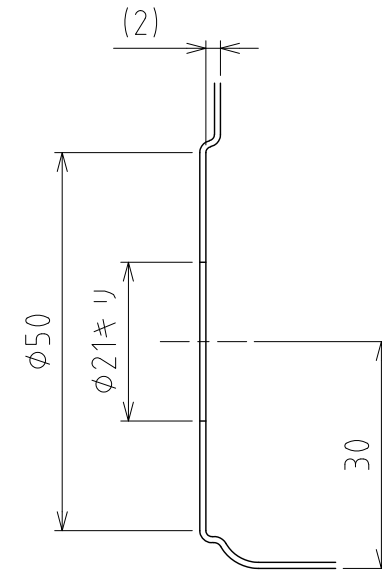


No.	PART NAME	STANDARD/SIZE	MATERIAL	QTY	NOTE
1	容器本体		SUS304	1	
2	取っ手	S	SUS304	2	
3	脚	フラットバー/3×25	SUS304	3	
4	横水栓	7010-13(寒冷地仕様)	BC6	1	カクダイ
5	ロックナット	1/2	Bs	1	
6	Oリング	P-20	NBR	1	
7	ストック蓋	S-21 (+0.8)	SUS304	1	



エンボス加工詳細 S=1:1

注記
 容量：7L
 仕上げ：内外面# 320バフ研磨
 脚・取っ手の取付は、スポット溶接
 二点鎖線は、周溶接位置
 重量：約2.3kg

MARK	DATE	REV	APPROVED
板金溶接組立の寸法許容差は±1%又は5mmの大きい値			
DESIGN	DATE	NAME	蛇口付スタンダード容器 平鋼脚付
-	2022/03/31	ST-W-FL-21	
DRAWN	DATE	DWG NO.	3-017302-0
-	-	SCALE	1:4
CHECKED	DATE	CUSTOMER	規格図
-	-	SANKO ASTEC INC.	
APPROVED	DATE		
-	-		