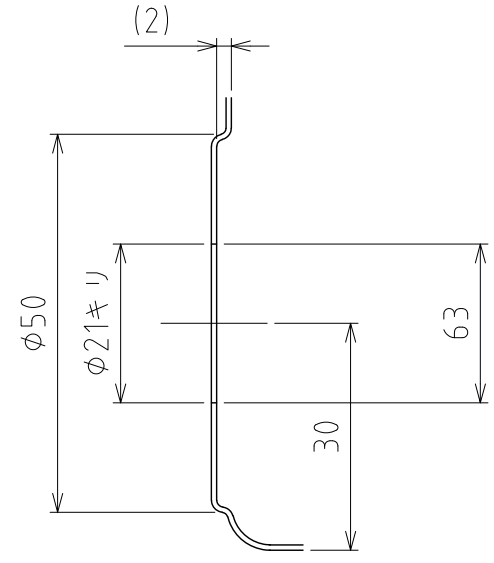


| No. | PART NAME | STANDARD/SIZE  | MATERIAL | QTY | NOTE |
|-----|-----------|----------------|----------|-----|------|
| 1   | 容器本体      |                | SUS304   | 1   |      |
| 2   | 取っ手       | S              | SUS304   | 2   |      |
| 3   | 脚         | フラットバー/3×25    | SUS304   | 3   |      |
| 4   | 横水栓       | 7010-13(寒冷地仕様) | BC6      | 1   | カクダイ |
| 5   | ロックナット    | 1/2            | Bs       | 1   |      |
| 6   | Oリング      | P-20           | NBR      | 1   |      |
| 7   | ストック蓋     | S-18 (+0.8)    | SUS304   | 1   |      |



エンボス加工詳細 S=1:1

注記  
 容量：4L  
 仕上げ：内外面#320バフ研磨  
 脚・取っ手の取付は、スポット溶接  
 二点鎖線は、周溶接位置  
 重量：約2.0kg

| DESIGN   | DATE       | MARK                       | DATE             | REV      | APPROVED |
|----------|------------|----------------------------|------------------|----------|----------|
| -        | 2022/03/31 | 板金溶接組立の寸法許容差は±1%又は5mmの大きい値 |                  |          |          |
| DRAWN    | DATE       | NAME                       | 蛇口付スタンダード容器 平鋼脚付 |          |          |
| -        | -          | ST-W-FL-18                 |                  |          |          |
| CHECKED  | DATE       | DWG NO.                    | 3-017301-0       |          |          |
| -        | -          | SCALE                      | 1:3              | CUSTOMER | 規格図      |
| APPROVED | DATE       | <b>SANKO ASTEC INC.</b>    |                  |          |          |
| -        | -          |                            |                  |          |          |