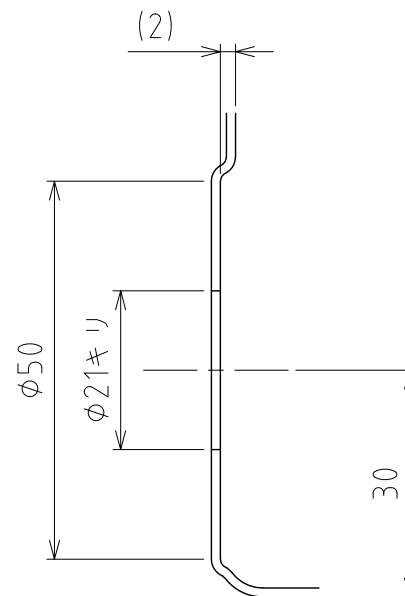
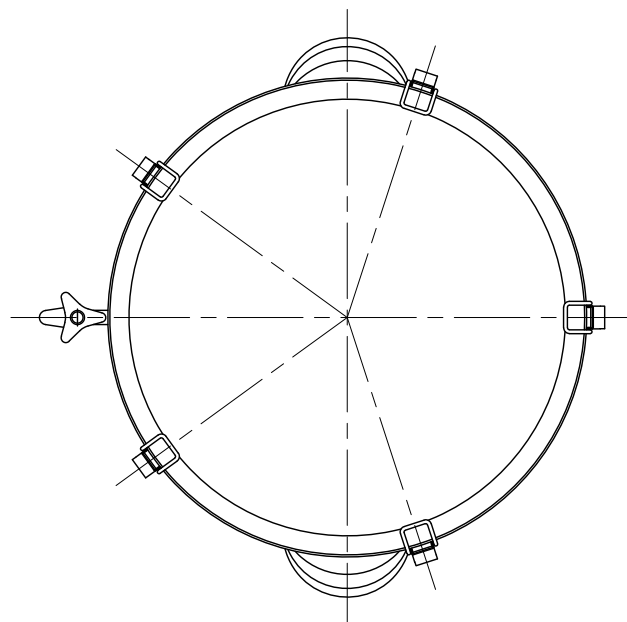
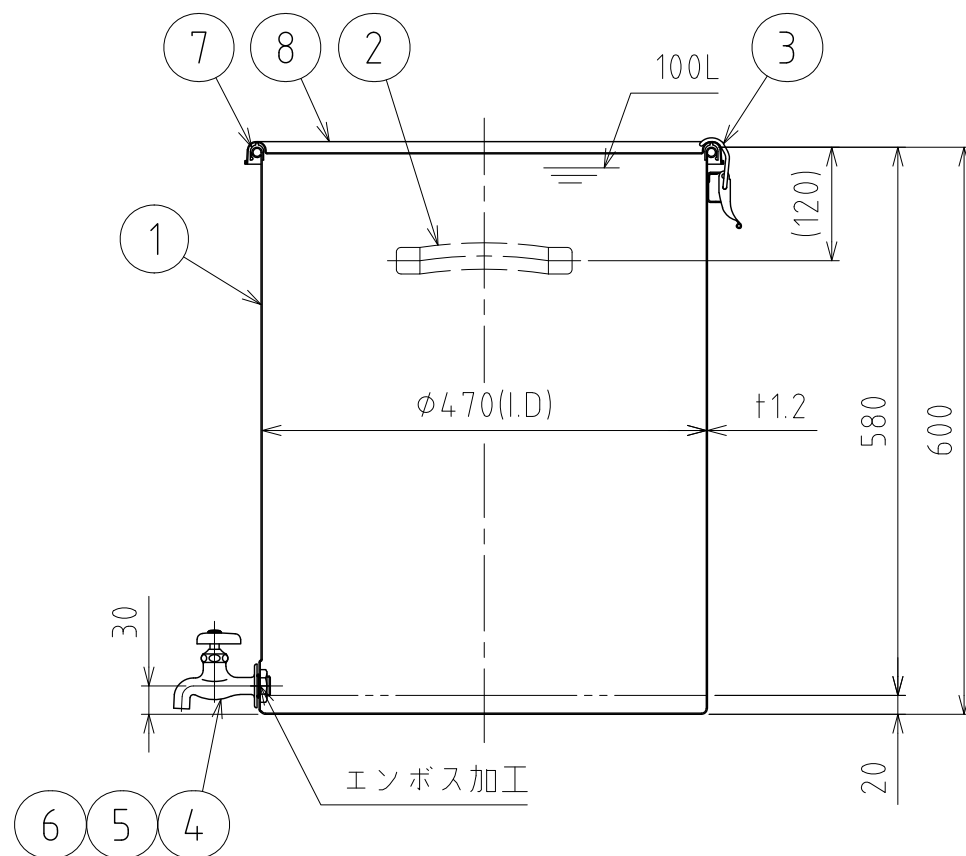


No.	PART NAME	STANDARD/SIZE	MATERIAL	QTY	NOTE
1	容器本体		SUS304	1	
2	取っ手	L	SUS304	2	
3	キャッチクリップ		SUS304	5	
4	横水栓	7010-13(寒冷地仕様)	BC6	1	カクダイ
5	ロックナット	1/2	Bs	1	
6	Oリング	P-20	NBR	1	
7	ガスケット	MPA-47	シリコンゴム	1	
8	密閉蓋	M-47 (+1)	SUS304	1	



エンボス加工詳細 S=1:1



注記

容量：100L

仕上げ：内外面 # 320バフ研磨

取っ手・キャッチクリップの取付は、スポット溶接
二点鎖線は、周溶接位置

重量：約12.7kg

オプションガスケット：NBR・EPDM・CR・FKM

MARK	DATE	REV	APPROVED
------	------	-----	----------

板金溶接組立の寸法許容差は±1%又は5mmの大きい値

DESIGN	DATE
-	2022/03/31
DRAWN	DATE
-	-
CHECKED	DATE
-	-
APPROVED	DATE
-	-

NAME	蛇口付クリップ密閉容器 C T H - W - 4 7 H	
DWG NO.	3 - 0 1 7 2 0 9 - 0	
SCALE	1:8	CUSTOMER 規格図

SANKO ASTEC INC.