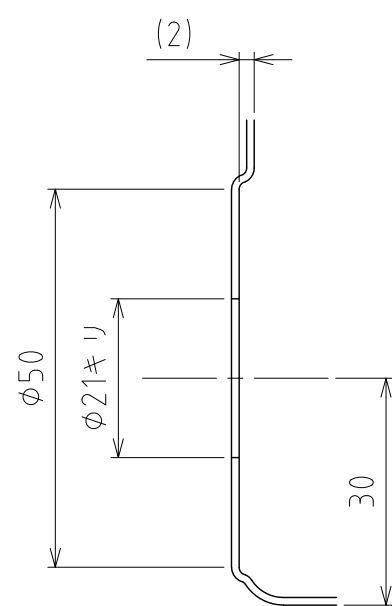
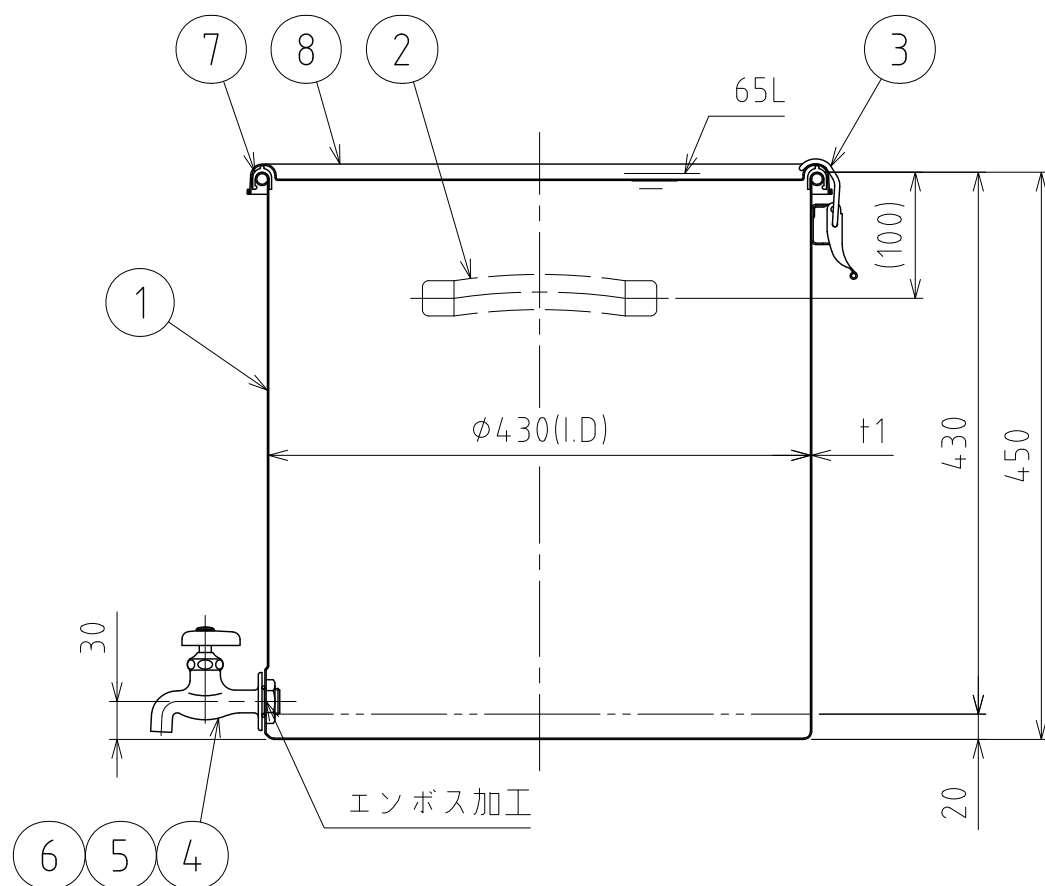
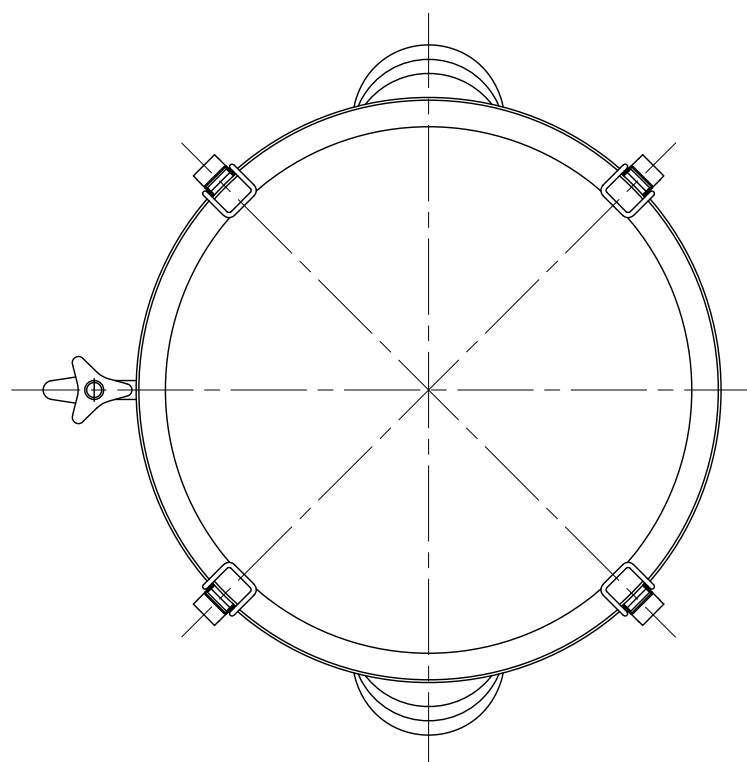


No.	PART NAME	STANDARD/SIZE	MATERIAL	QTY	NOTE
1	容器本体		SUS304	1	
2	取っ手	L	SUS304	2	
3	キャッチクリップ		SUS304	4	
4	横水栓	7010-13(寒冷地仕様)	BC6	1	カクダイ
5	ロックナット	1/2	Bs	1	
6	Oリング	P-20	NBR	1	
7	ガスケット	MPA-43	シリコンゴム	1	
8	密閉蓋	M-43 (+1)	SUS304	1	



エンボス加工詳細 S=1:1

注記  
 容量：65L  
 仕上げ：内外面# 320バフ研磨  
 取っ手・キャッチクリップの取付は、スポット溶接  
 二点鎖線は、周溶接位置  
 重量：約8.5kg  
 オプションガスケット：NBR・EPDM・CR・FKM

DESIGN	DATE
-	2022/03/31
DRAWN	DATE
-	-
CHECKED	DATE
-	-
APPROVED	DATE
-	-

MARK	DATE	REV	APPROVED
板金溶接組立の寸法許容差は±1%又は5mmの大きい値			
NAME	蛇口付クリップ密閉容器 C T H - W - 4 3		
DWG NO.	3 - 0 1 7 2 0 8 - 0		
SCALE	1:6	CUSTOMER	規格図
<b>SANKO ASTEC INC.</b>			