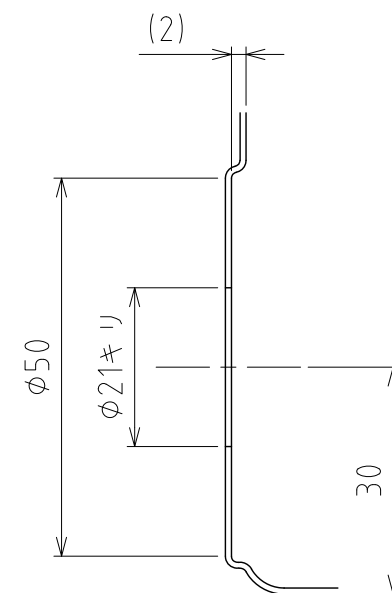
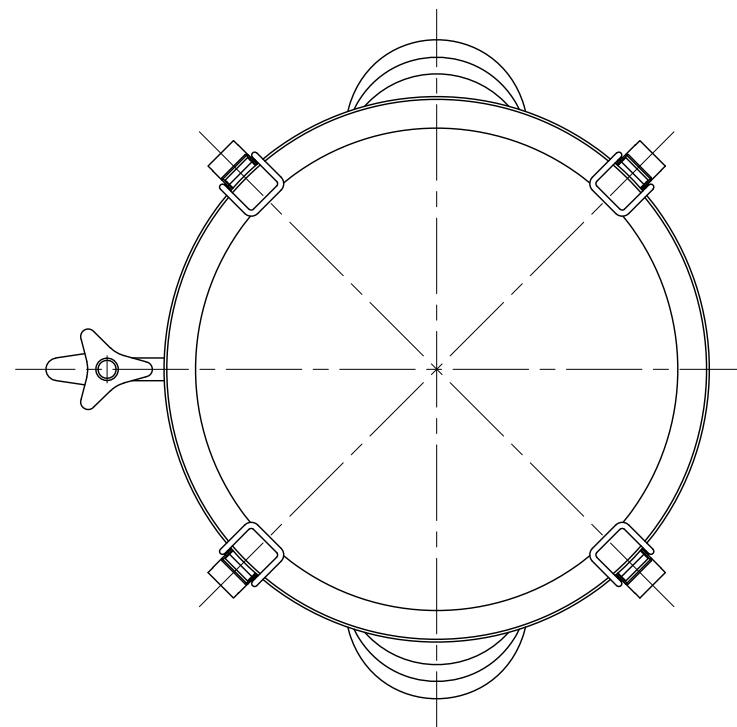
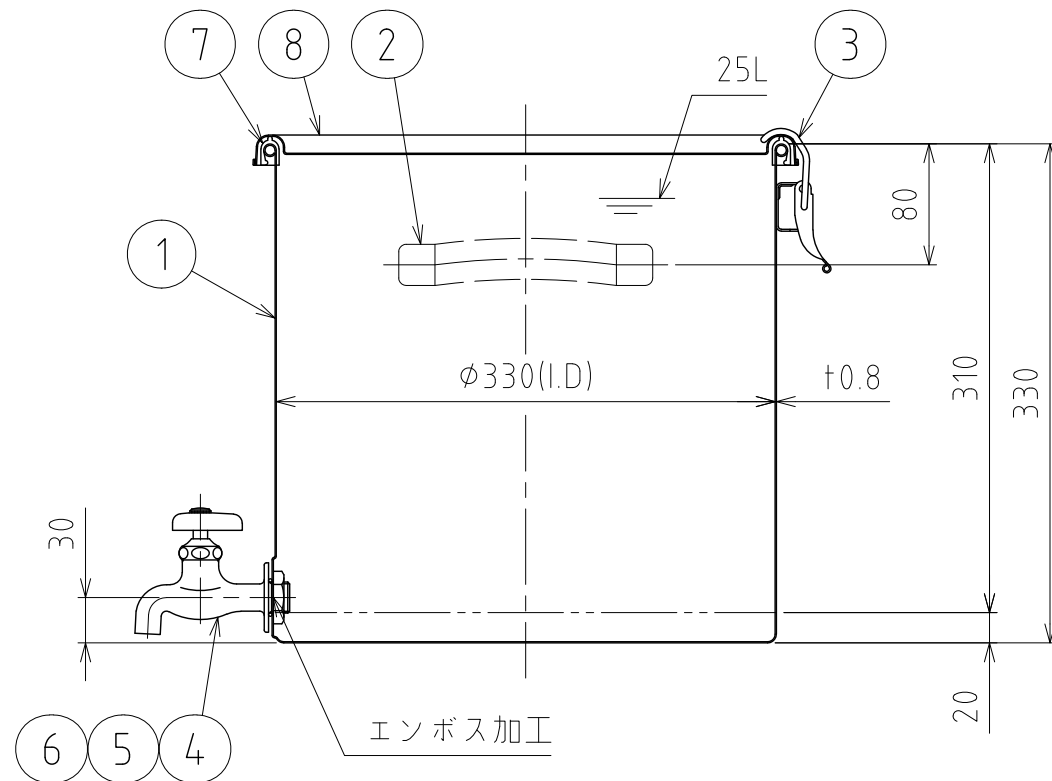


No.	PART NAME	STANDARD/SIZE	MATERIAL	QTY	NOTE
1	容器本体		SUS304	1	
2	取っ手	M	SUS304	2	
3	キャッチクリップ		SUS304	4	
4	横水栓	7010-13(寒冷地仕様)	BC6	1	カクダイ
5	ロックナット	1/2	Bs	1	
6	Oリング	P-20	NBR	1	
7	ガスケット	MPA-33	シリコンゴム	1	
8	密閉蓋	M-33 (+0.8)	SUS304	1	



エンボス加工詳細 S=1:1



注記

容量：25L

仕上げ：内外面# 320バフ研磨

取っ手・キャッチクリップの取付は、スポット溶接
二点鎖線は、周溶接位置

重量：約4.4kg

オプションガスケット：NBR・EPDM・CR・FKM

MARK	DATE	REV	APPROVED
板金溶接組立の寸法許容差は±1%又は5mmの大きい値			
NAME	蛇口付クリップ密閉容器 C T H - W - 3 3		
DWG NO.	3 - 0 1 7 2 0 6 - 0		
SCALE	1:5	CUSTOMER	規格図
SANKO ASTEC INC.			

DESIGN	DATE
-	2022/03/31
DRAWN	DATE
-	-
CHECKED	DATE
-	-
APPROVED	DATE
-	-