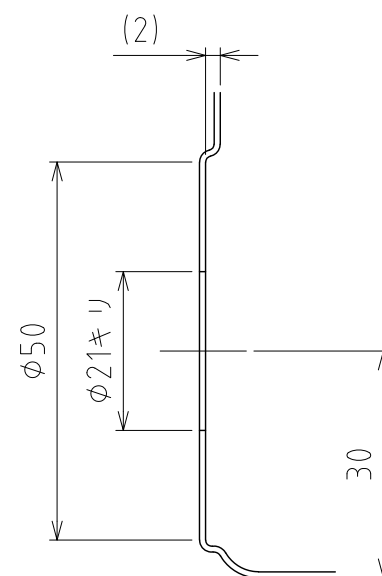


No.	PART NAME	STANDARD/SIZE	MATERIAL	QTY	NOTE
1	容器本体		SUS304	1	
2	取っ手	S	SUS304	2	
3	キャッチクリップ		SUS304	3	
4	横水栓	7010-13(寒冷地仕様)	BC6	1	カクダイ
5	ロックナット	1/2	Bs	1	
6	Oリング	P-20	NBR	1	
7	ガスケット	MPA-30	シリコンゴム	1	
8	密閉蓋	M-30 (+0.8)	SUS304	1	



エンボス加工詳細 S=1:1

注記

容量：20L

仕上げ：内外面# 320バフ研磨

取っ手・キャッチクリップの取付は、スポット溶接
二点鎖線は、周溶接位置

重量：約3.6kg

オプションガスケット：NBR・EPDM・CR・FKM

DESIGN	DATE		
-	2022/03/31		
DRAWN	DATE		
-	-		
CHECKED	DATE		
-	-		
APPROVED	DATE		
-	-		

MARK	DATE	REV	APPROVED
板金溶接組立の寸法許容差は±1%又は5mmの大きい値			
NAME	蛇口付クリップ密閉容器 CTH-W-30		
DWG NO.	3-017205-0		
SCALE	1:4	CUSTOMER	規格図
SANKO ASTEC INC.			