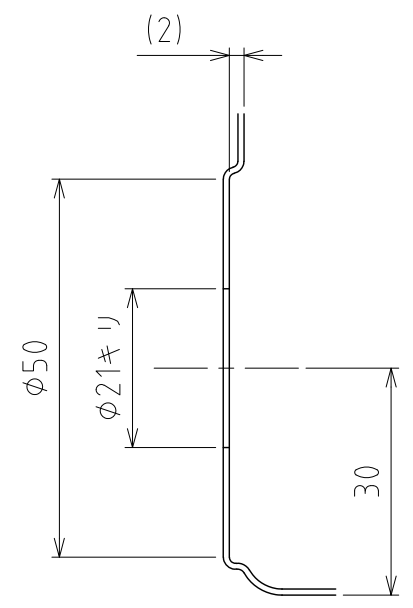
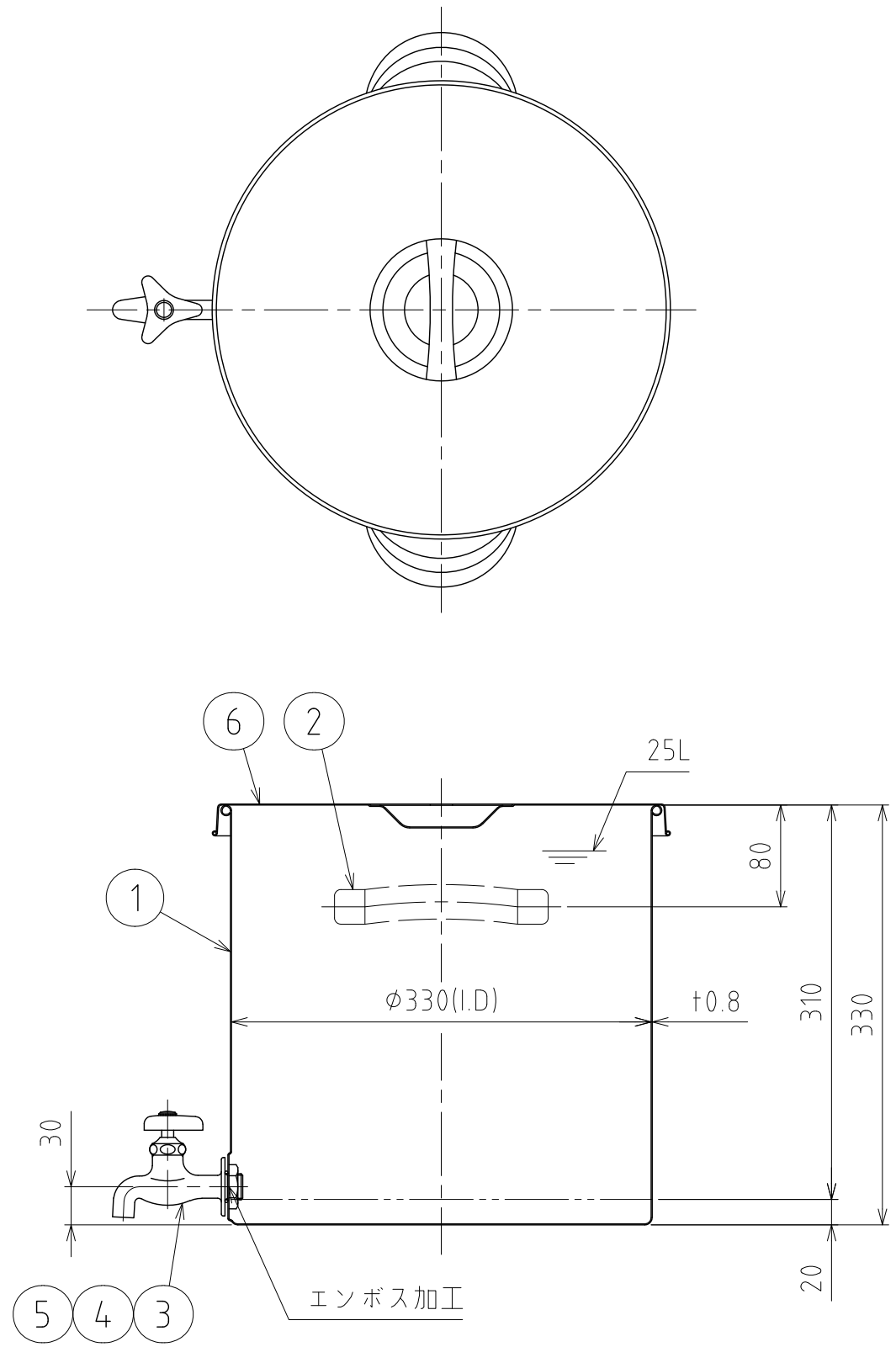


No.	PART NAME	STANDARD/SIZE	MATERIAL	QTY	NOTE
1	容器本体		SUS304	1	
2	取っ手	M	SUS304	2	
3	横水柱	7010-13(寒冷地仕様)	BC6	1	カクダイ
4	ロックナット	1/2	Bs	1	
5	Oリング	P-20	NBR	1	
6	ストック蓋	S-33 (+0.8)	SUS304	1	



注記
 容量：25L
 仕上げ：内外面 # 320バフ研磨
 取っ手の取付は、スポット溶接
 二点鎖線は、周溶接位置
 重量：約4.1kg

MARK	DATE	REV	APPROVED
板金溶接組立の寸法許容差は±1%又は5mmの大きい値			
DESIGN	DATE	NAME 蛇口付スタンダード容器	
-	2022/03/31	ST-W-33	
DRAWN	DATE	DWG NO.	3-017106-0
-	-	-	
CHECKED	DATE	SCALE	1:5 CUSTOMER 規格図
-	-	-	
APPROVED	DATE	SANKO ASTEC INC.	
-	-		