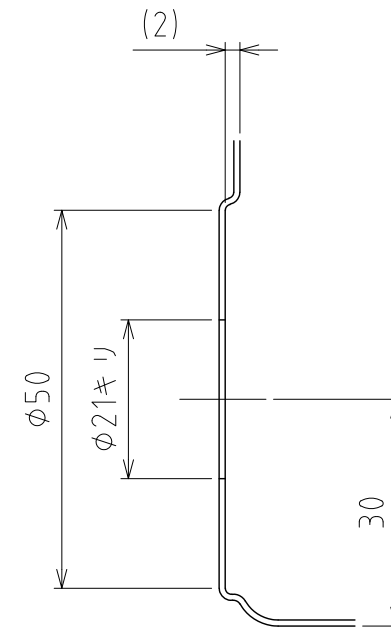
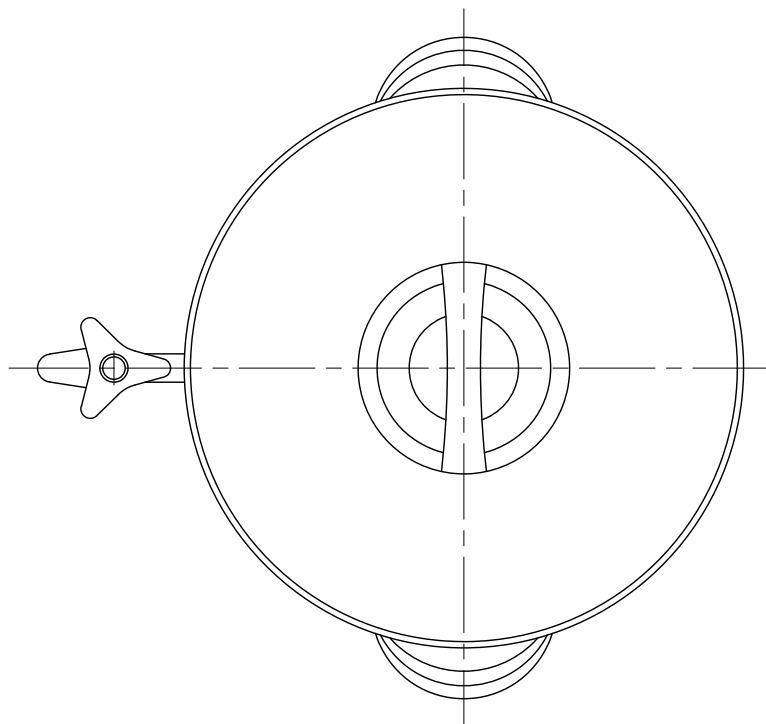
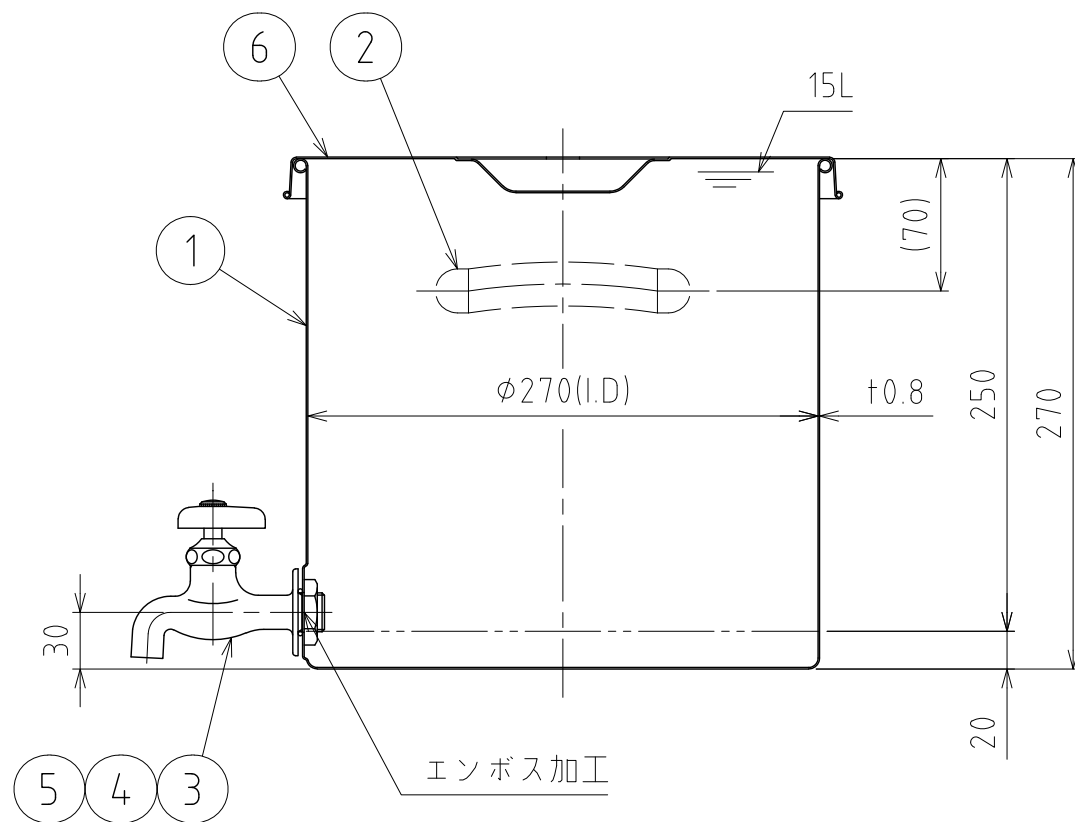


No.	PART NAME	STANDARD/SIZE	MATERIAL	QTY	NOTE
1	容器本体		SUS304	1	
2	取っ手	S	SUS304	2	
3	横水栓	7010-13(寒冷地仕様)	BC6	1	カクダイ
4	ロックナット	1/2	Bs	1	
5	Oリング	P-20	NBR	1	
6	ストック蓋	S-27 (+0.8)	SUS304	1	



エンボス加工詳細 S=1:1



注記
 容量：15L
 仕上げ：内外面 # 320バフ研磨
 取っ手の取付は、スポット溶接
 二点鎖線は、周溶接位置
 重量：約2.9kg

MARK	DATE	REV	APPROVED
板金溶接組立の寸法許容差は±1%又は5mmの大きい値			
NAME	蛇口付スタンダード容器 ST-W-27		
DWG NO.	3-017104-0		
SCALE	1:4	CUSTOMER	規格図
SANKO ASTEC INC.			

DESIGN	DATE
-	2022/03/31
DRAWN	DATE
-	-
CHECKED	DATE
-	-
APPROVED	DATE
-	-