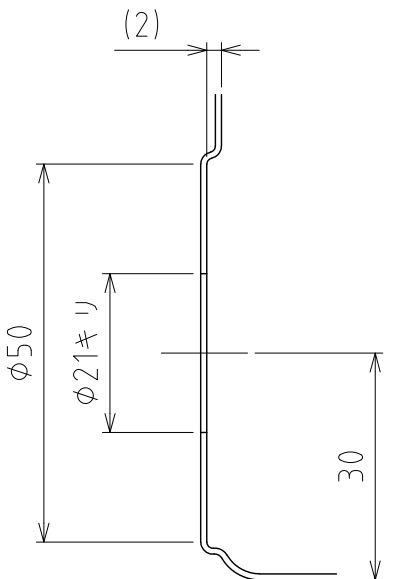
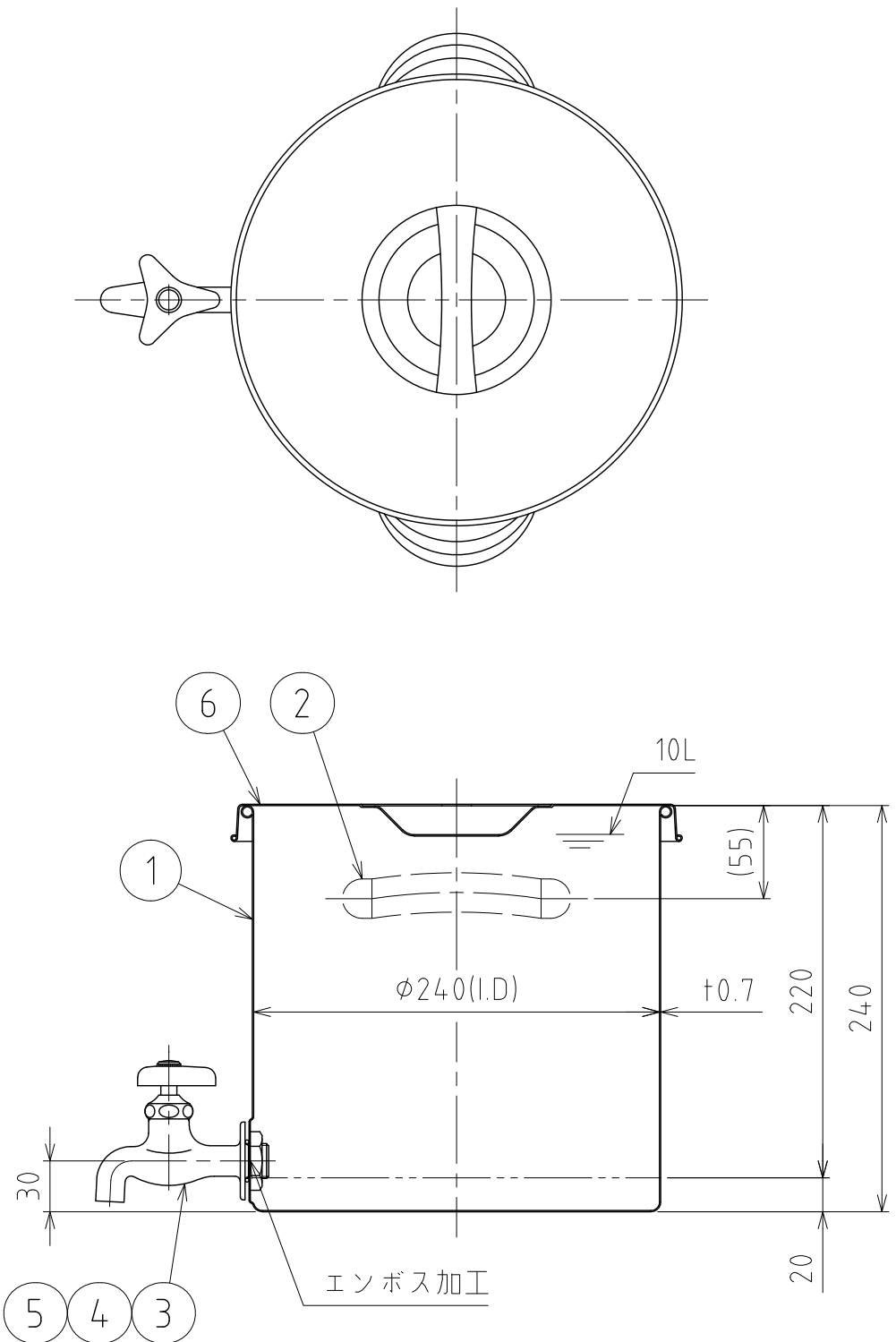


No.	PART NAME	STANDARD/SIZE	MATERIAL	QTY	NOTE
1	容器本体		SUS304	1	
2	取っ手	S	SUS304	2	
3	横水栓	7010-13(寒冷地仕様)	BC6	1	カクダイ
4	ロックナット	1/2	Bs	1	
5	Oリング	P-20	NBR	1	
6	ストック蓋	S-24 (+0.8)	SUS304	1	



エンボス加工詳細 S=1:1

注記
 容量：10L
 仕上げ：内外面# 320バフ研磨
 取っ手の取付は、スポット溶接
 二点鎖線は、周溶接位置
 重量：約2.2kg

MARK	DATE	REV	APPROVED
板金溶接組立の寸法許容差は±1%又は5mmの大きい値			
DESIGN	DATE	NAME	蛇口付スタンダード容器 ST-W-24
-	2022/03/31	DWG NO.	
DRAWN	DATE	SCALE	1:4
CHECKED	DATE	CUSTOMER	規格図
APPROVED	DATE	SANKO ASTEC INC.	