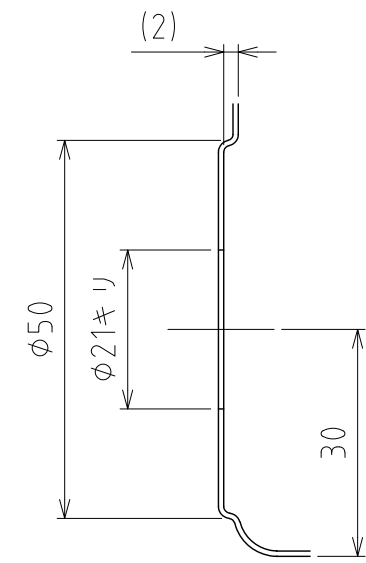
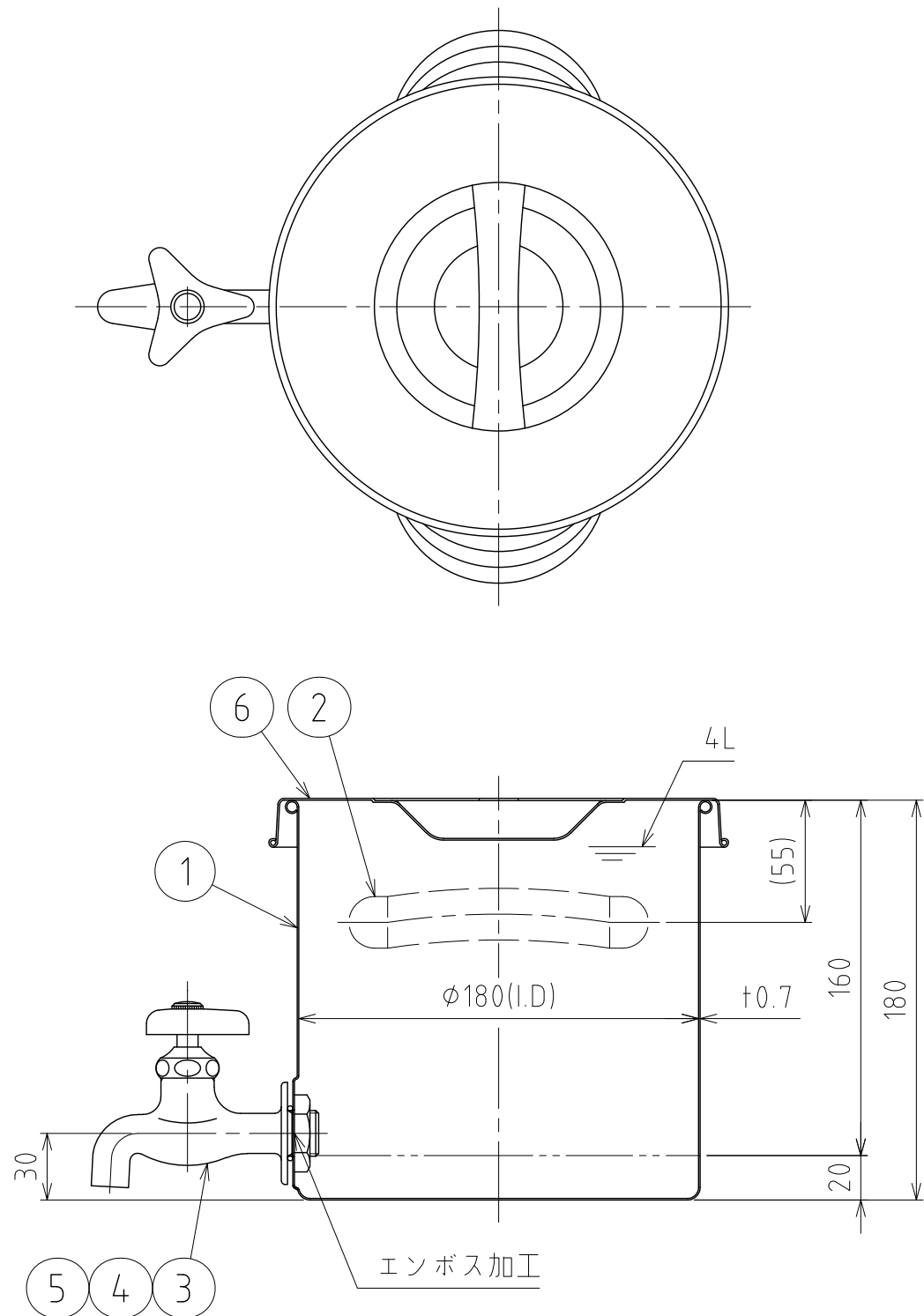


| No. | PART NAME | STANDARD/SIZE | MATERIAL | QTY | NOTE |
|-----|-----------|---|----------|-----|------|
| 1 | 容器本体 | | SUS304 | 1 | |
| 2 | 取っ手 | S </td <td>SUS304</td> <td>2</td> <td></td> | SUS304 | 2 | |
| 3 | 横水柱 | 7010-13(寒冷地仕様) | BC6 | 1 | カクダイ |
| 4 | ロックナット | 1/2 | Bs | 1 | |
| 5 | Oリング | P-20 | NBR | 1 | |
| 6 | ストック蓋 | S-18 (+0.8) | SUS304 | 1 | |



エンボス加工詳細 S=1:1

注記
 容量：4L
 仕上げ：内外面# 320バフ研磨
 取っ手の取付は、スポット溶接
 二点鎖線は、周溶接位置
 重量：約1.5kg

| MARK | DATE | REV | APPROVED |
|----------------------------|------------|-------------------------|------------------|
| 板金溶接組立の寸法許容差は±1%又は5mmの大きい値 | | | |
| DESIGN | DATE | NAME 蛇口付スタンダード容器 | |
| - | 2022/03/31 | ST-W-18 | |
| DRAWN | DATE | DWG NO. | 3-017101-0 |
| - | - | 3017101-0 | |
| CHECKED | DATE | SCALE | 1:3 CUSTOMER 規格図 |
| - | - | | |
| APPROVED | DATE | SANKO ASTEC INC. | |
| - | - | | |