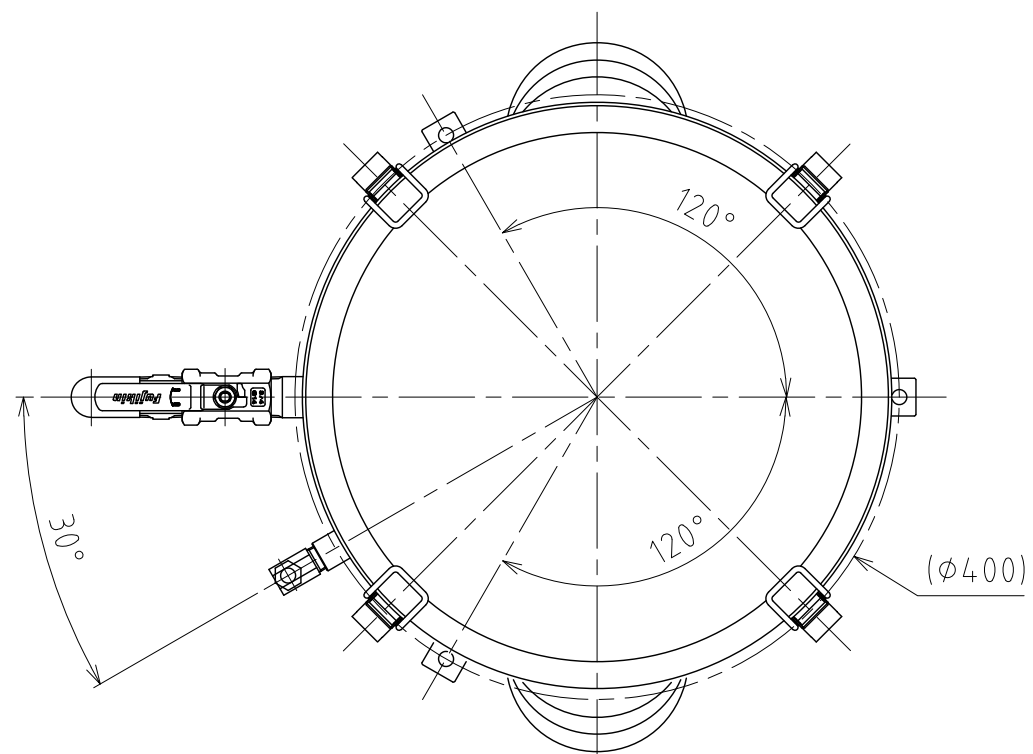
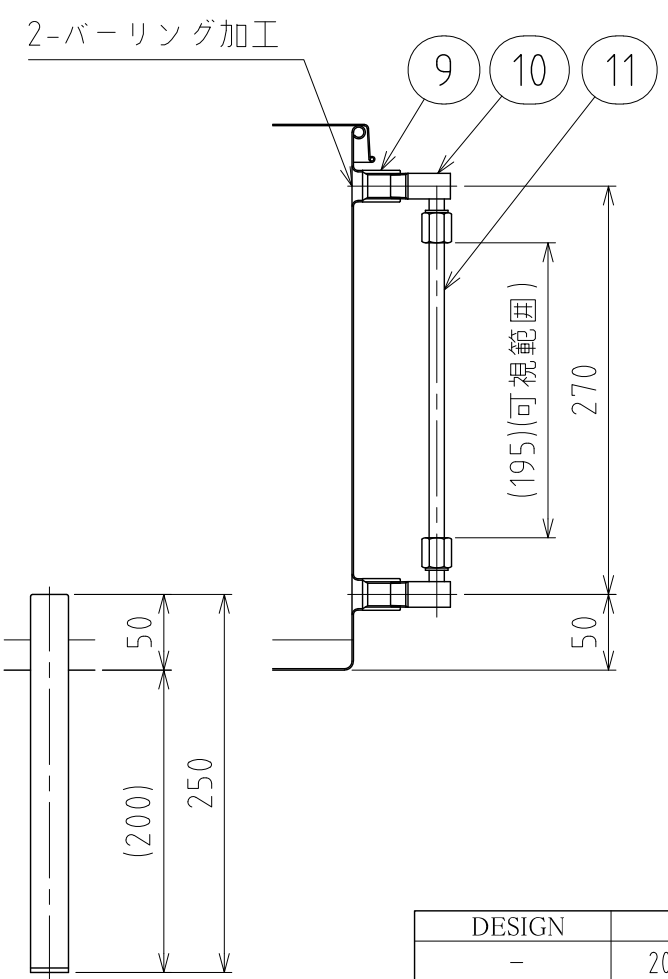
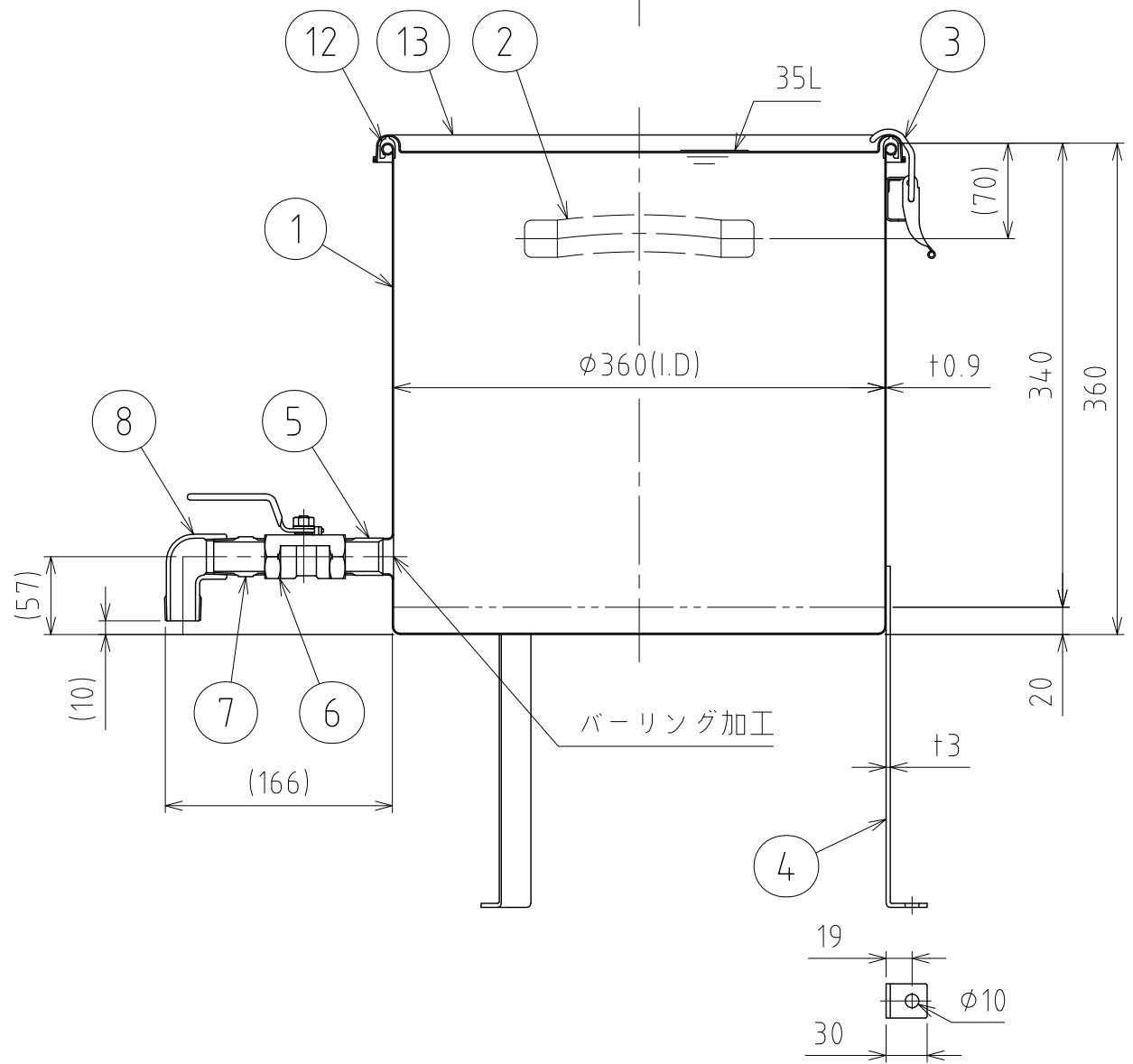


File # 017003-0



No.	PART NAME	STANDARD/SIZE	MATERIAL	QTY	NOTE
1	容器本体		SUS304	1	
2	取っ手	M	SUS304	2	
3	キャッチクリップ		SUS304	4	
4	脚	フラットバー / 3×25	SUS304	3	
5	バーリング用ニップル	R3/4	SUS304	1	
6	ボールバルブ	3/4B	SCS14	1	UBVN-14E
7	六角ニップル	3/4B-L47	SUS304	1	
8	ねじ込みストリートエルボ	3/4B	SUS304	1	
9	バーリング用ソケット	G3/8	SUS304	2	
10	テフロン用エルボユニオン	TL-10-3	SUS316	2	
11	チューブ	φ10×φ8	PFA	1	
12	ガスケット	MPA-36	シリコンゴム	1	
13	密閉蓋	M-36 (t1)	SUS304	1	



注記
 容量：35L
 仕上げ：内外面# 320バフ研磨
 脚・取っ手・キャッチクリップの取付は、スポット溶接
 二点鎖線は、周溶接位置
 重量：約6.5kg
 オプションガスケット：NBR・EPDM・CR・FKM

MARK	DATE	REV	APPROVED
板金溶接組立の寸法許容差は±1%又は5mmの大きい値			
DESIGN	DATE	NAME	レベル計・ボールバルブ付クリップ密閉容器 平鋼脚付 CTH-V-LV-FL-36 (3/4B)
-	2022/03/31	-	
DRAWN	DATE	DWG NO.	3-017003-0
-	-	-	
CHECKED	DATE	SCALE	1:5 CUSTOMER 規格図
-	-	-	
APPROVED	DATE	SANKO ASTEC INC.	
-	-		