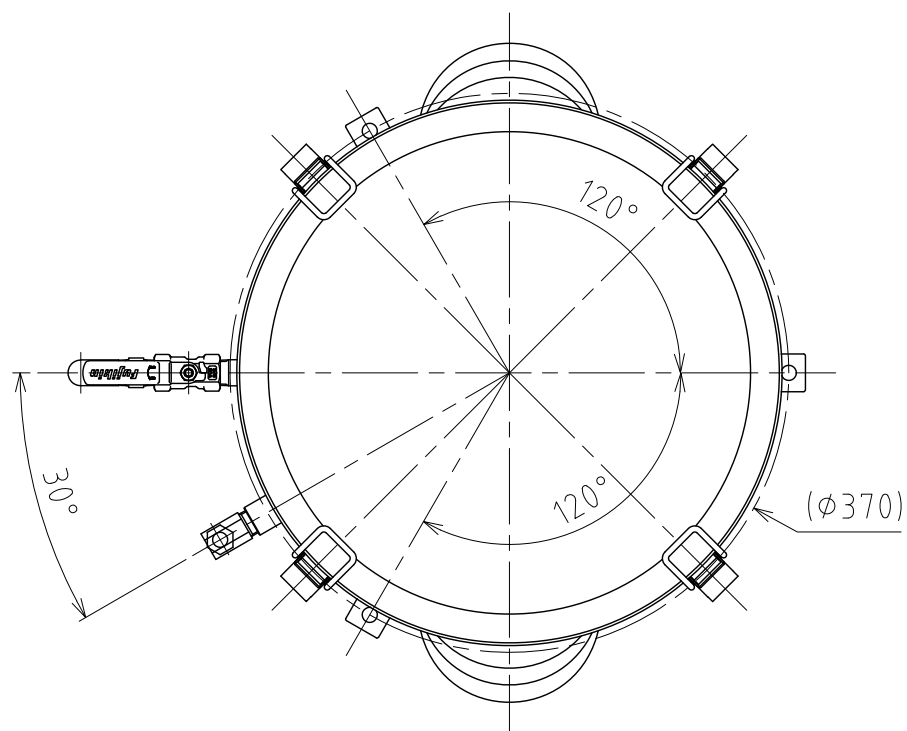
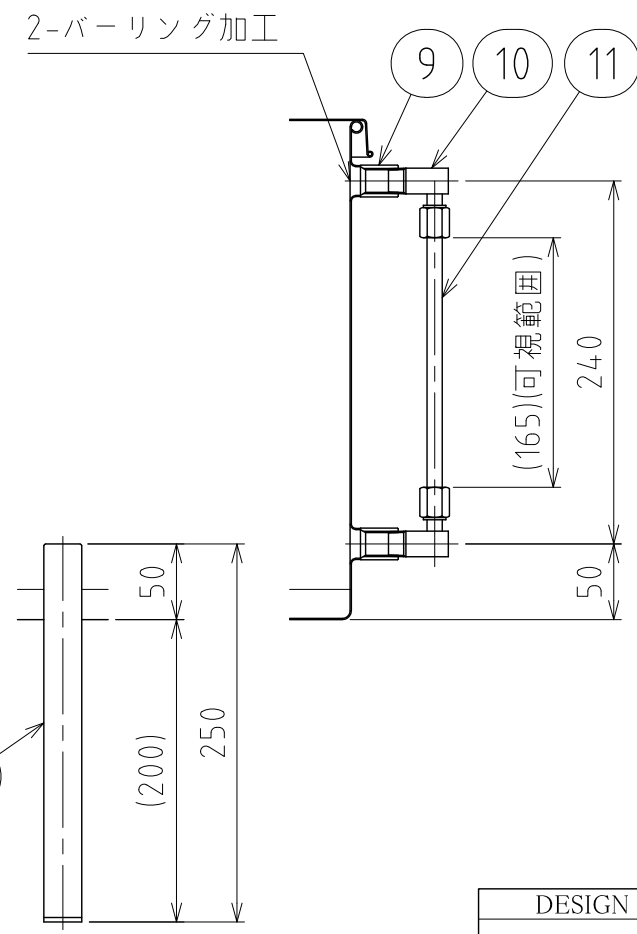
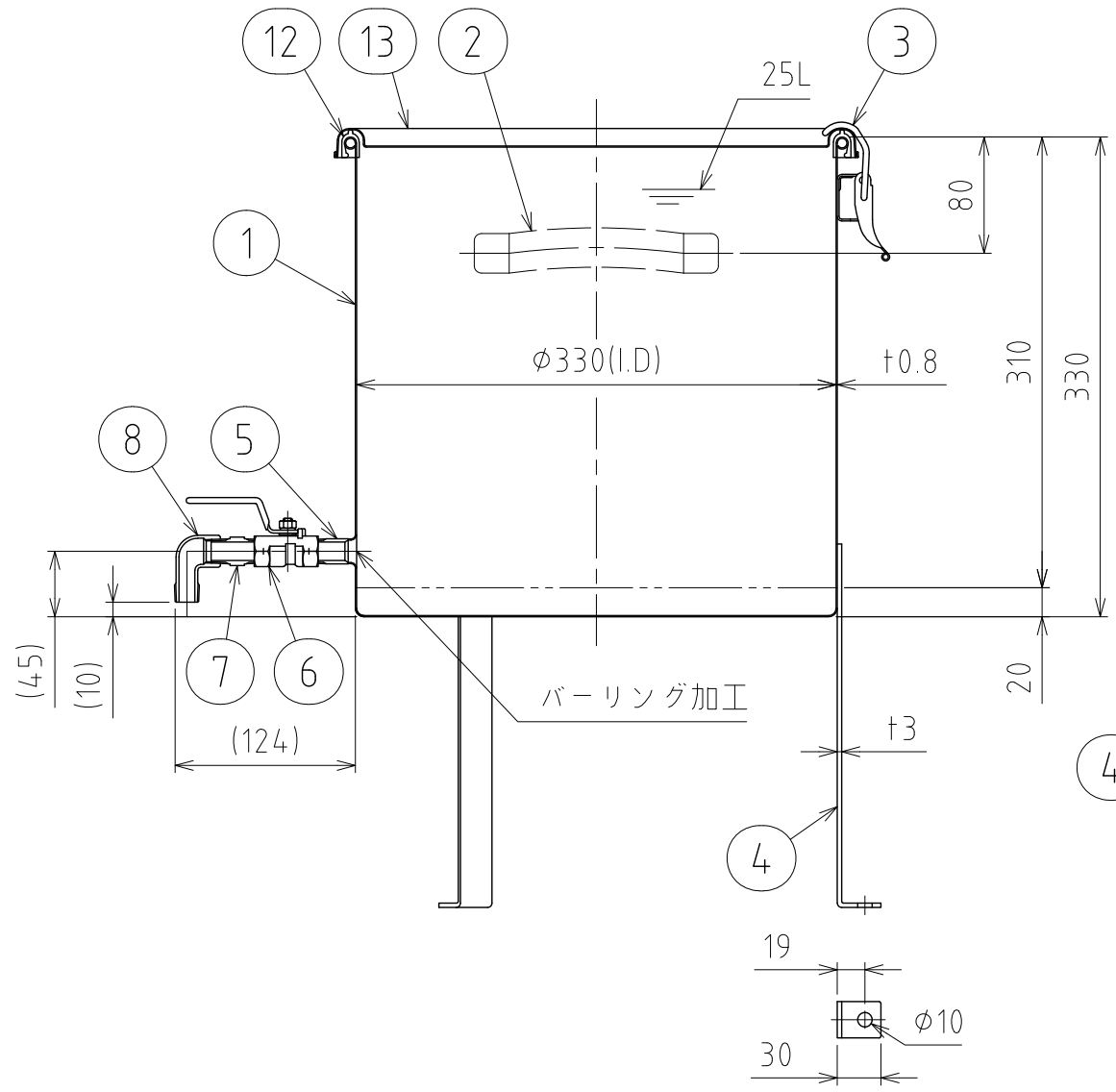


File # 017002-0



No.	PART NAME	STANDARD/SIZE	MATERIAL	QTY	NOTE
1	容器本体		SUS304	1	
2	取っ手	M	SUS304	2	
3	キャッチクリップ		SUS304	4	
4	脚	フラットバー /3×25	SUS304	3	
5	バーリング用ニップル	R3/8	SUS304	1	
6	ボールバルブ	3/8B	SCS14	1	UBVN-14C
7	六角ニップル	3/8B-L36	SUS304	1	
8	ねじ込みストリートエルボ	3/8B	SUS304	1	
9	バーリング用ソケット	G3/8	SUS304	2	
10	テフロン用エルボユニオン	TL-10-3	SUS316	2	
11	チューブ	φ10×φ8	PFA	1	
12	ガスケット	MPA-33	シリコンゴム	1	
13	密閉蓋	M-33 (+0.8)	SUS304	1	



注記
 容量：25L
 仕上げ：内外面# 320バフ研磨
 脚・取っ手・キャッチクリップの取付は、スポット溶接
 二点鎖線は、周溶接位置
 重量：約5.0kg
 オプションガスケット：NBR・EPDM・CR・FKM

MARK	DATE	REV	APPROVED
板金溶接組立の寸法許容差は±1%又は5mmの大きい値			
DESIGN	DATE	NAME	レベル計・ボールバルブ付クリップ密閉容器 平鋼脚付 CTHV-LV-FL-33 (3/8B)
-	2022/03/31		
DRAWN	DATE	DWG NO.	3-017002-0
-	-		
CHECKED	DATE	SCALE	1:5 CUSTOMER 規格図
-	-		
APPROVED	DATE	SANKO ASTEC INC.	
-	-		