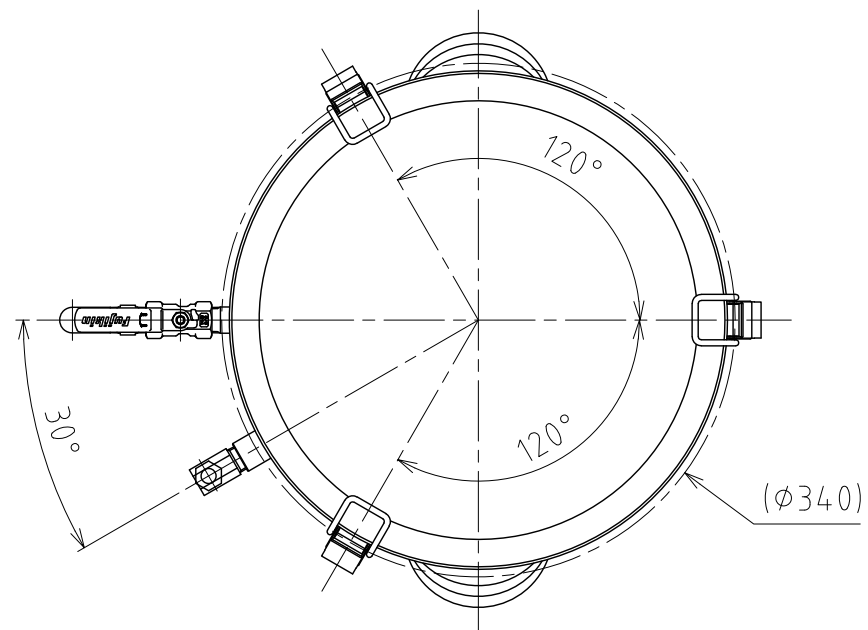
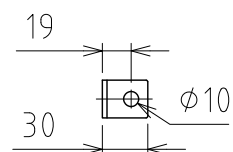
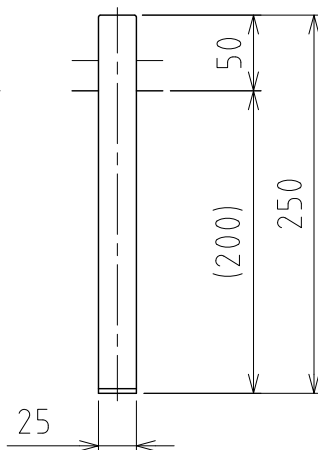
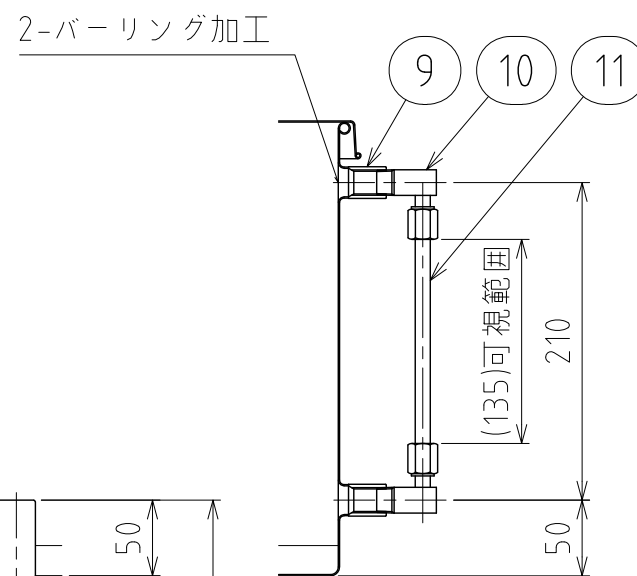
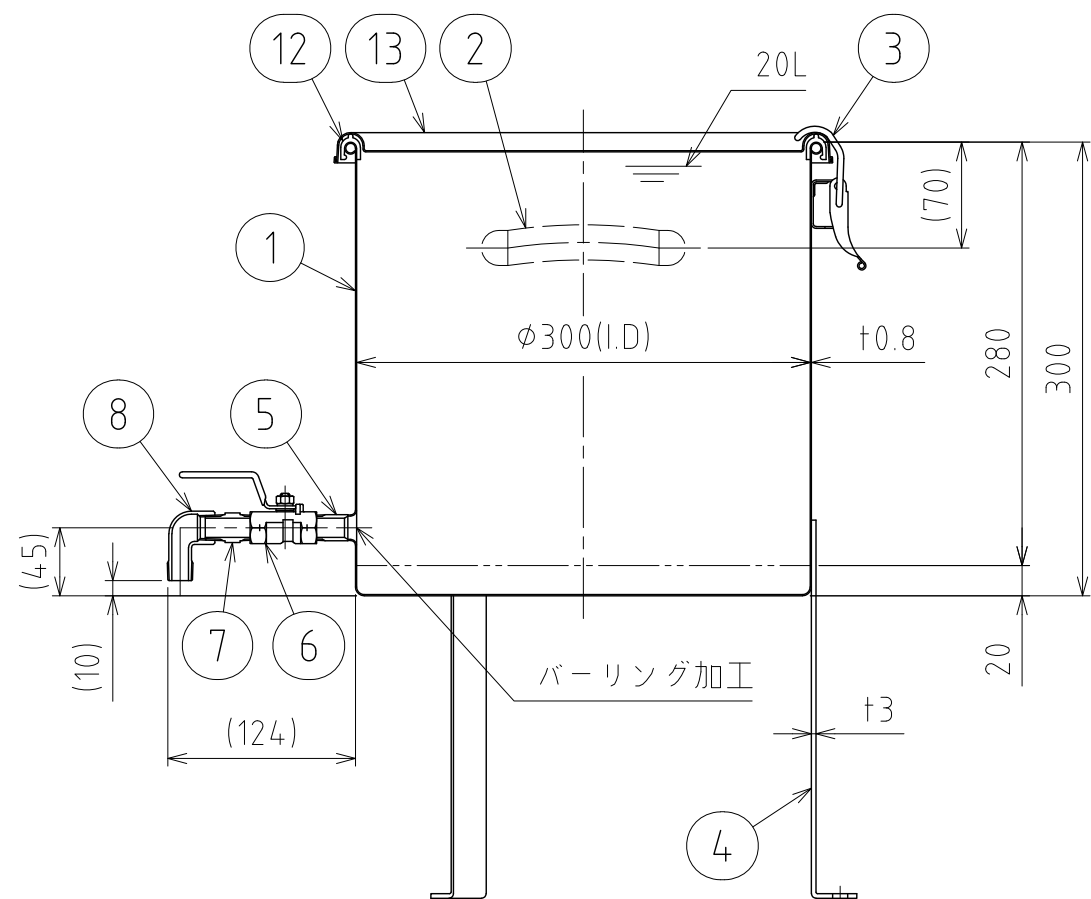


File # 017001-0



No.	PART NAME	STANDARD/SIZE	MATERIAL	QTY	NOTE
1	容器本体		SUS304	1	
2	取っ手	S	SUS304	2	
3	キャッチクリップ		SUS304	3	
4	脚	フラットバー /3×25	SUS304	3	
5	バーリング用ニップル	R3/8	SUS304	1	
6	ボールバルブ	3/8B	SCS14	1	UBVN-14C
7	六角ニップル	3/8B-L36	SUS304	1	
8	ねじ込みストリートエルボ	3/8B	SUS304	1	
9	バーリング用ソケット	G3/8	SUS304	2	
10	テフロン用エルボユニオン	TL-10-3	SUS316	2	
11	チューブ	φ10×φ8	PFA	1	
12	ガスケット	MPA-30	シリコンゴム	1	
13	密閉蓋	M-30 (+0.8)	SUS304	1	



注記

容量：20L

仕上げ：内外面# 320バフ研磨

脚・取っ手・キャッチクリップの取付は、スポット溶接
二点鎖線は、周溶接位置

重量：約4.2kg

オプションガスケット：NBR・EPDM・CR・FKM

MARK	DATE	REV	APPROVED
板金溶接組立の寸法許容差は±1%又は5mmの大きい値			
DESIGN	DATE	NAME	レベル計・ボールバルブ付クリップ密閉容器 平鋼脚付 CTHV-LV-FL-30 (3/8B)
-	2022/03/31	DWG NO.	3-017001-0
DRAWN	DATE	SCALE	1:5
-	-	CUSTOMER	規格図
CHECKED	DATE	SANKO ASTEC INC.	
-	-		
APPROVED	DATE		
-	-		

板金溶接組立の寸法許容差は±1%又は5mmの大きい値

レベル計・ボールバルブ付クリップ密閉容器 平鋼脚付
CTHV-LV-FL-30 (3/8B)

3-017001-0

1:5 CUSTOMER 規格図

SANKO ASTEC INC.