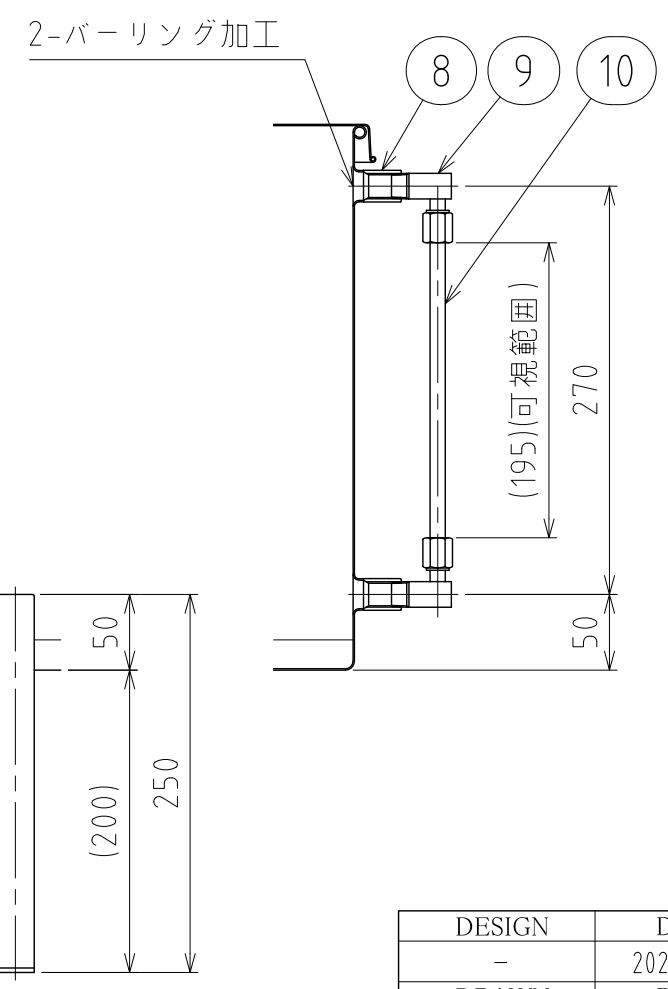
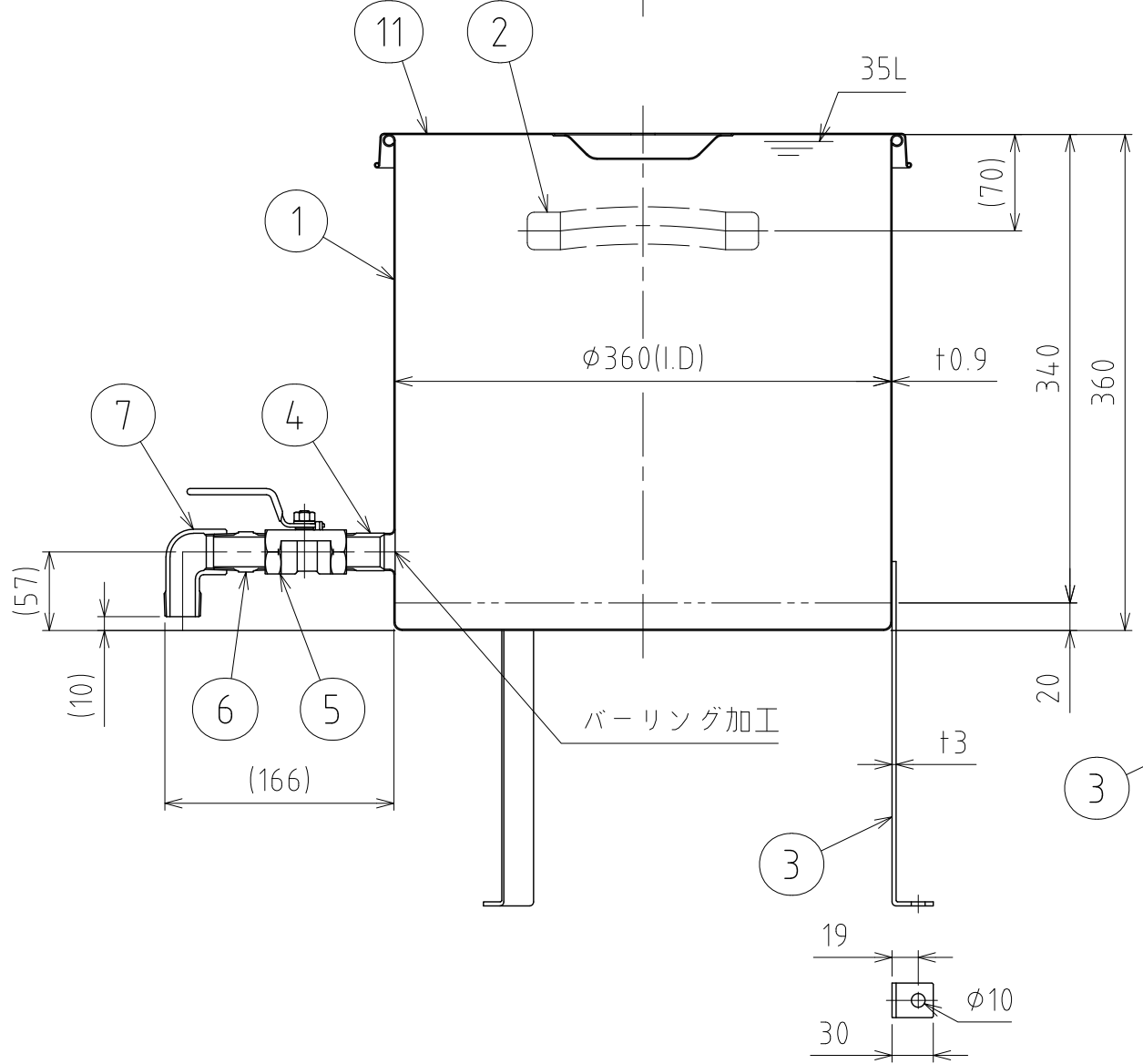
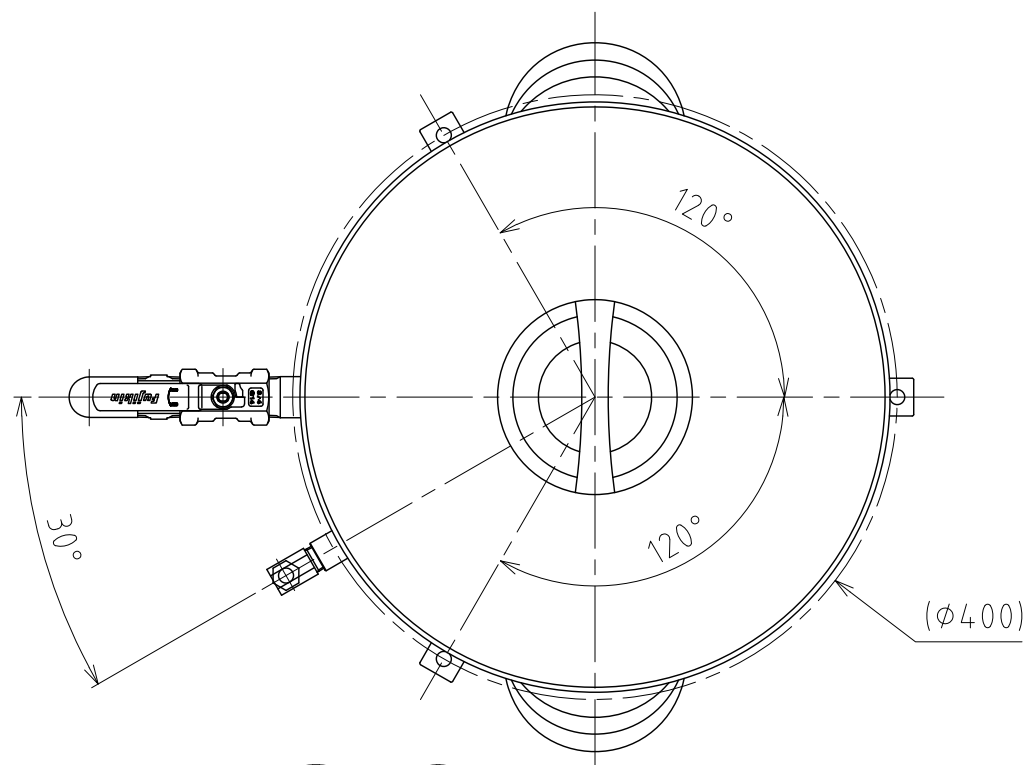


File # 016903-0

No.	PART NAME	STANDARD/SIZE	MATERIAL	QTY	NOTE
1	容器本体		SUS304	1	
2	取っ手	M	SUS304	2	
3	脚	フラットバー/3×25	SUS304	3	
4	バーリング用ニップル	R3/4	SUS304	1	
5	ボールバルブ	3/4B	SCS14	1	UBVN-14E
6	六角ニップル	3/4B-L47	SUS304	1	
7	ねじ込みストリートエルボ	3/4B	SUS304	1	
8	バーリング用ソケット	G3/8	SUS304	2	
9	テフロン用エルボユニオン	TL-10-3	SUS316	2	
10	チューブ	φ10×φ8	PFA	1	
11	ストック蓋	S-36 (t0.8)	SUS304	1	



注記
 容量：35L
 仕上げ：内外面# 320バフ研磨
 脚・取っ手の取付は、スポット溶接
 二点鎖線は、周溶接位置
 重量：約6.1kg

DESIGN	DATE
-	2022/03/31
DRAWN	DATE
-	-
CHECKED	DATE
-	-
APPROVED	DATE
-	-

MARK	DATE	REV	APPROVED
板金溶接組立の寸法許容差は±1%又は5mmの大きい値			
NAME	レベル計・ボールバルブ付スタンダード容器 平鋼脚付 ST-V-LV-FL-36 (3/4B)		
DWG NO.	3-016903-0		
SCALE	1:5	CUSTOMER	規格図

SANKO ASTEC INC.