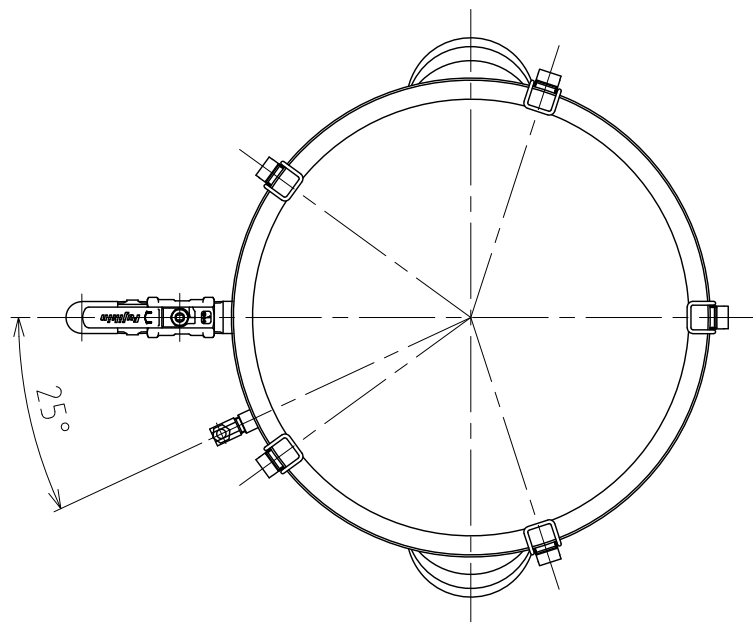
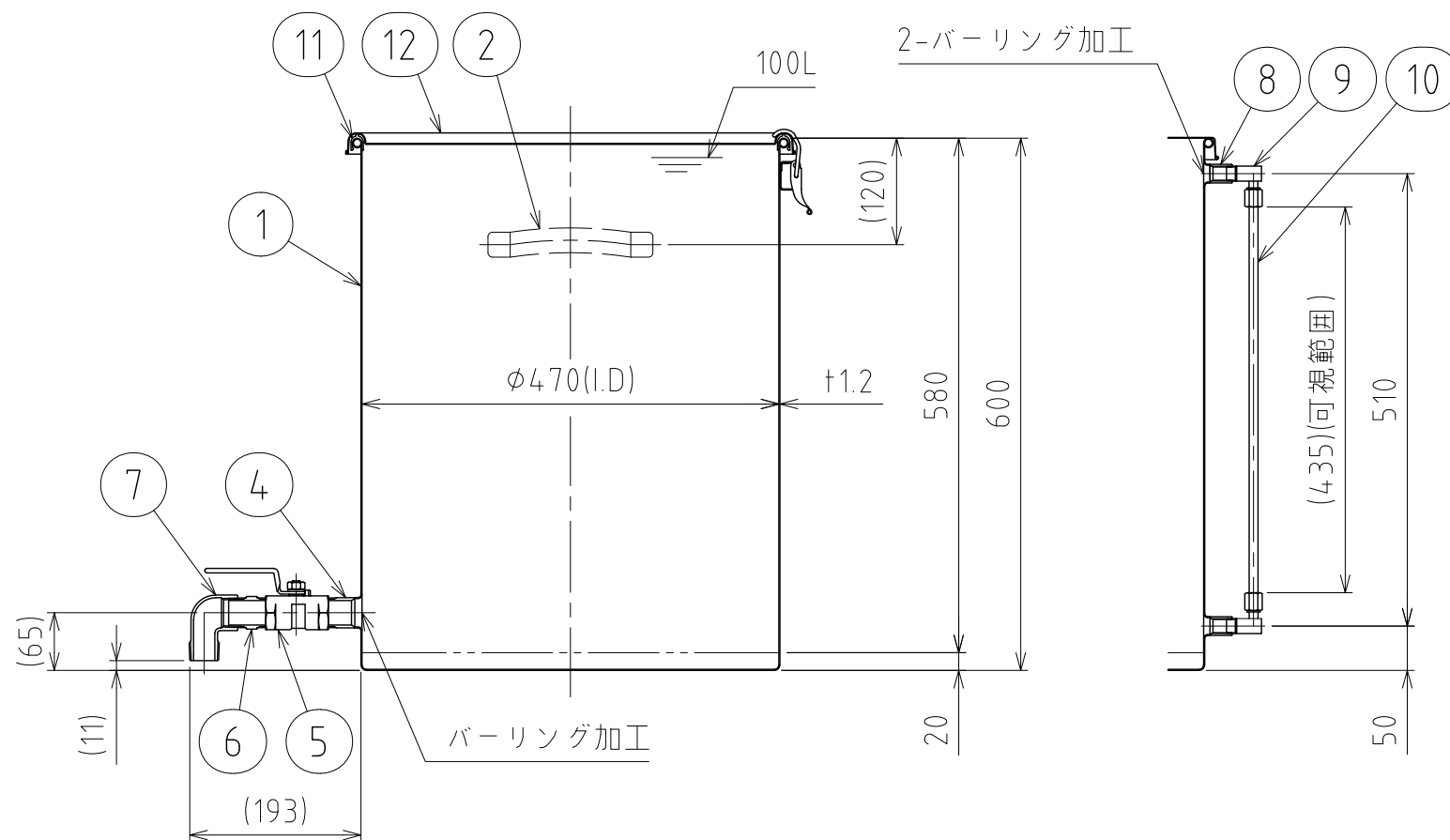


File # 016805-0



No.	PART NAME	STANDARD/SIZE	MATERIAL	QTY	NOTE
1	容器本体		SUS304	1	
2	取っ手	L	SUS304	2	
3	キャッチクリップ		SUS304	5	
4	バーリング用ニップル	R1	SUS304	1	
5	ボールバルブ	1B	SCS14	1	UBVN-14F
6	六角ニップル	1B-L52	SUS304	1	
7	ねじ込みストリートエルボ	1B	SUS304	1	
8	バーリング用ソケット	G3/8	SUS304	2	
9	テフロン用エルボユニオン	TL-10-3	SUS316	2	
10	チューブ	φ10×φ8	PFA	1	
11	ガスケット	MPA-47	シリコンゴム	1	
12	密閉蓋	M-47 (+1)	SUS304	1	



注記

容量：100L

仕上げ：内外面#320バフ研磨

取っ手・キャッチクリップの取付は、スポット溶接  
二点鎖線は、周溶接位置

重量：約13.3kg

オプションガスケット：NBR・EPDM・CR・FKM

MARK	DATE	REV	APPROVED
------	------	-----	----------

板金溶接組立の寸法許容差は±1%又は5mmの大きい値

DESIGN	DATE	NAME	レベル計・ボールバルブ付クリップ密閉容器 CTH-V-LV-47H(1B)
-	2022/03/31		
DRAWN	DATE	DWG NO.	3-016805-0
-	-		
CHECKED	DATE	SCALE	1:8
-	-	CUSTOMER	規格図
APPROVED	DATE	<div style="text-align: center; font-weight: bold; font-size: 1.2em;">SANKO ASTEC INC.</div>	
-	-		