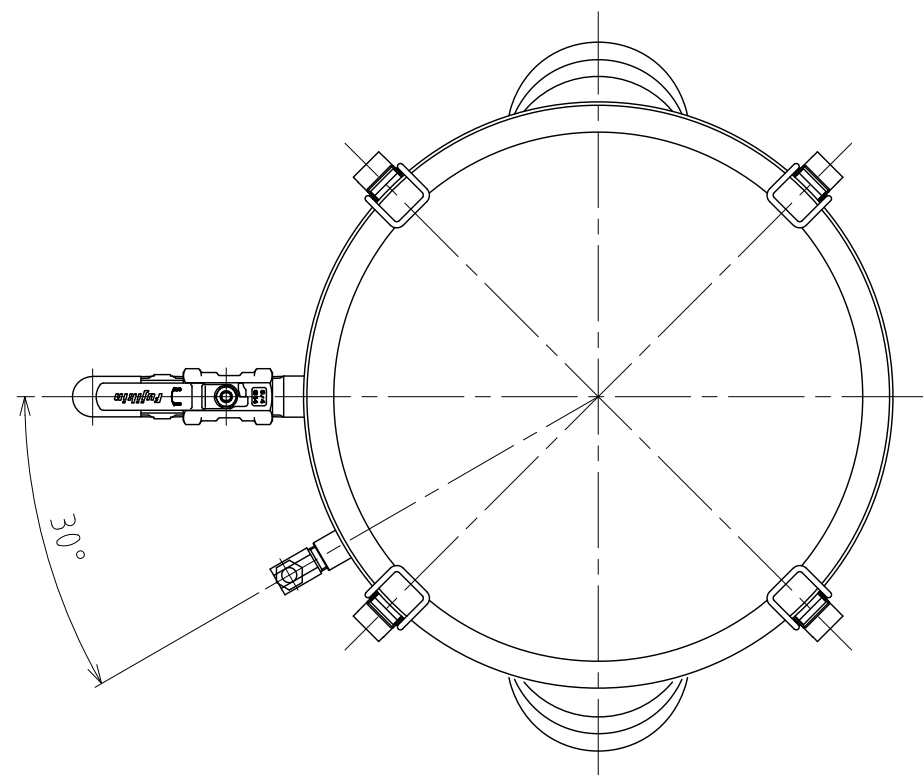
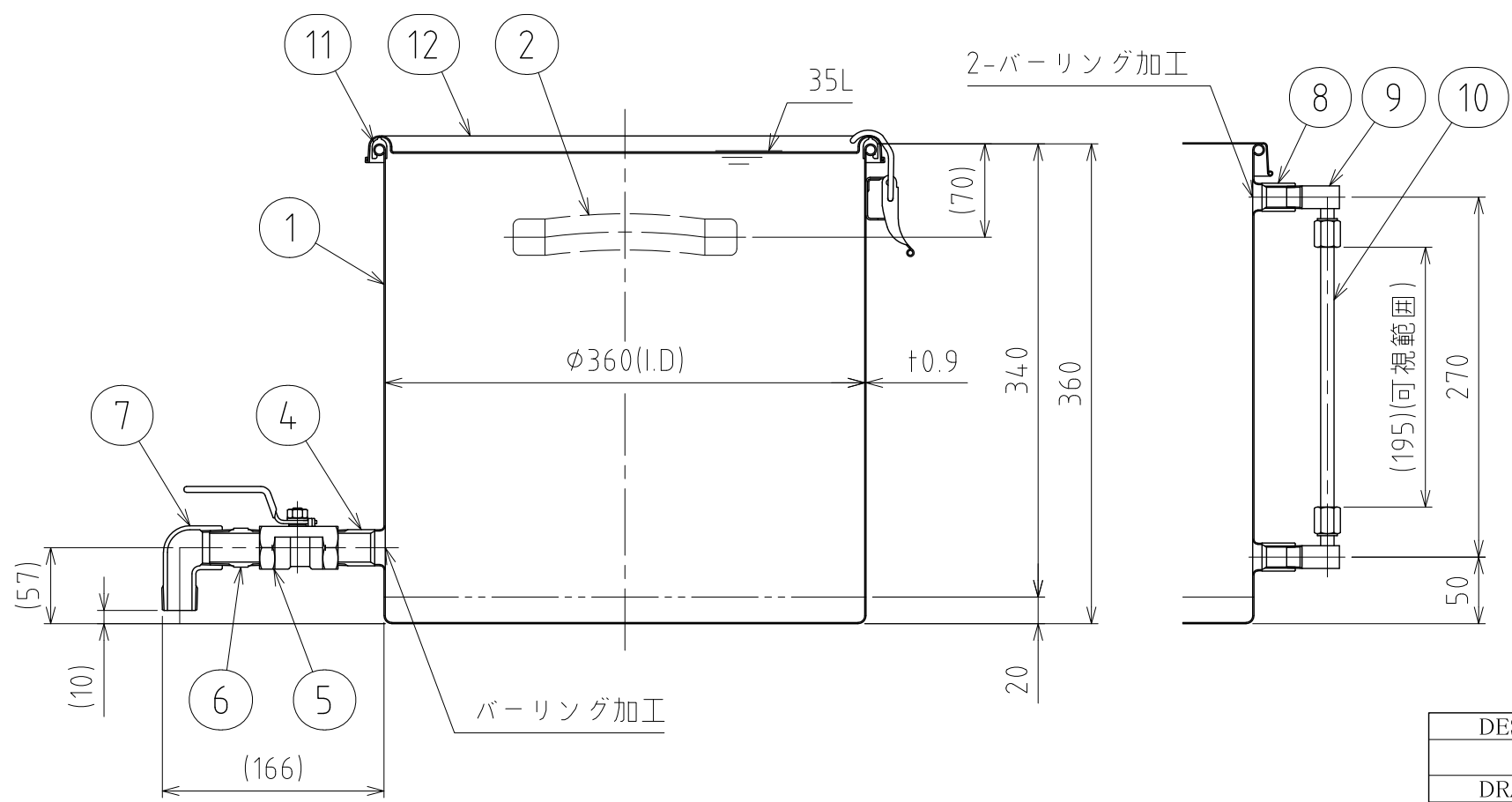


File # 016803-0



| No. | PART NAME | STANDARD/SIZE | MATERIAL | QTY | NOTE |
|-----|--------------|---------------|----------|-----|----------|
| 1 | 容器本体 | | SUS304 | 1 | |
| 2 | 取っ手 | M | SUS304 | 2 | |
| 3 | キャッチクリップ | | SUS304 | 4 | |
| 4 | バーリング用ニップル | R3/4 | SUS304 | 1 | |
| 5 | ボールバルブ | 3/4B | SCS14 | 1 | UBVN-14E |
| 6 | 六角ニップル | 3/4B-L47 | SUS304 | 1 | |
| 7 | ねじ込みストリートエルボ | 3/4B | SUS304 | 1 | |
| 8 | バーリング用ソケット | G3/8 | SUS304 | 2 | |
| 9 | テフロン用エルボユニオン | TL-10-3 | SUS316 | 2 | |
| 10 | チューブ | φ10×φ8 | PFA | 1 | |
| 11 | ガスケット | MPA-36 | シリコンゴム | 1 | |
| 12 | 密閉蓋 | M-36 (+1) | SUS304 | 1 | |



注記
 容量：35L
 仕上げ：内外面# 320バフ研磨
 取っ手・キャッチクリップの取付は、スポット溶接
 二点鎖線は、周溶接位置
 重量：約6.0kg
 オプションガスケット：NBR・EPDM・CR・FKM

| DESIGN | DATE |
|----------|------------|
| - | 2022/03/31 |
| DRAWN | DATE |
| - | - |
| CHECKED | DATE |
| - | - |
| APPROVED | DATE |
| - | - |

| MARK | DATE | REV | APPROVED |
|----------------------------|--|----------|----------|
| 板金溶接組立の寸法許容差は±1%又は5mmの大きい値 | | | |
| NAME | レベル計・ボールバルブ付クリップ密閉容器 CTH-V-LV-36 (3/4B) | | |
| DWG NO. | 3-016803-0 | | |
| SCALE | 1:5 | CUSTOMER | 規格図 |

SANKO ASTEC INC.