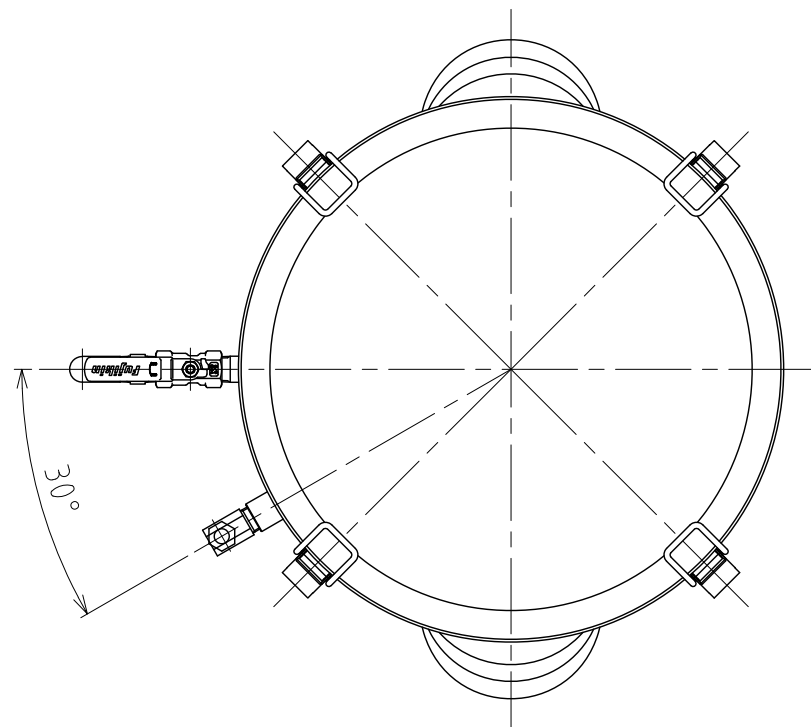
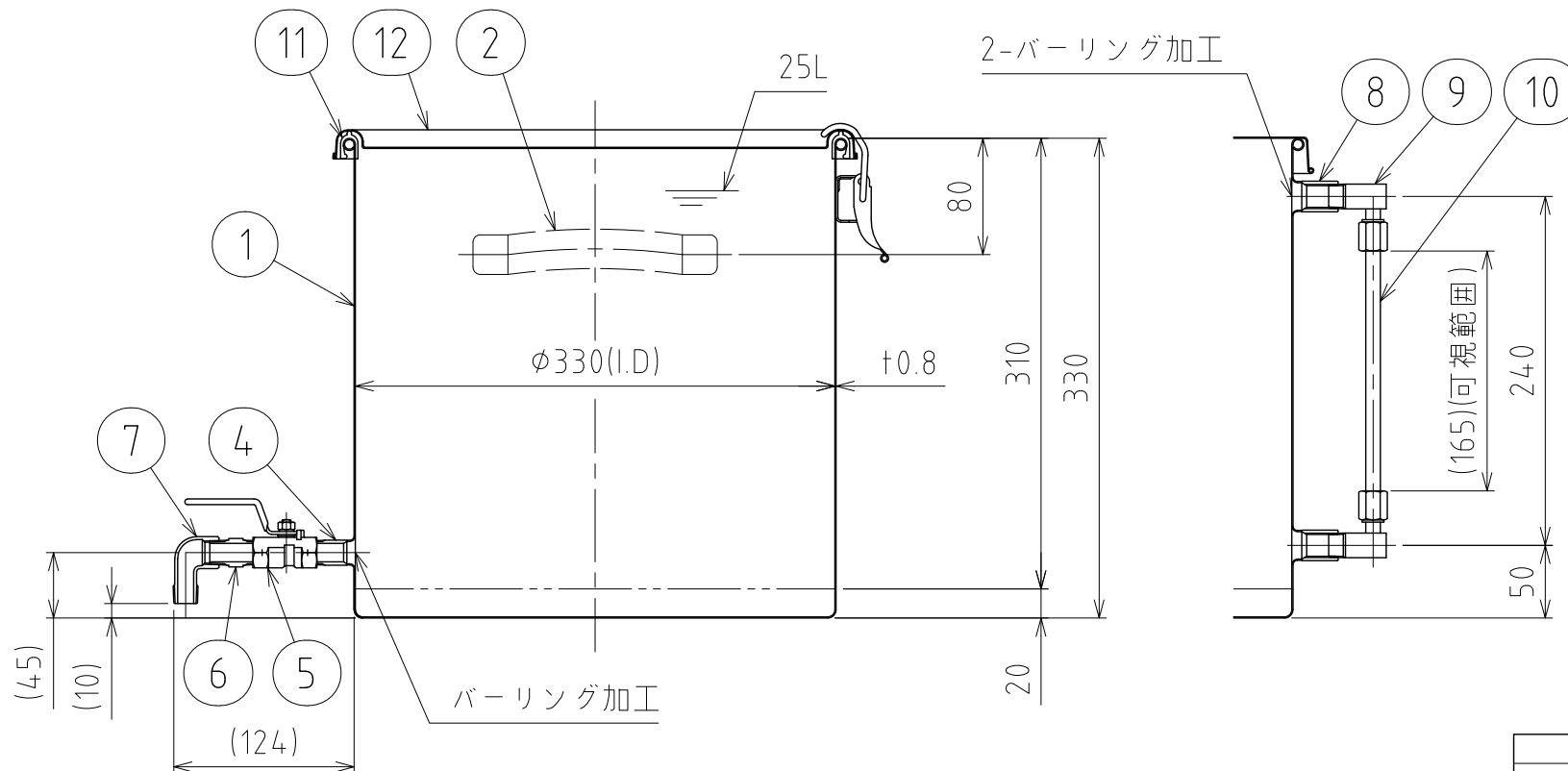


File # 016802-0



No.	PART NAME	STANDARD/SIZE	MATERIAL	QTY	NOTE
1	容器本体		SUS304	1	
2	取っ手	M	SUS304	2	
3	キャッチクリップ		SUS304	4	
4	バーリング用ニップル	R3/8	SUS304	1	
5	ボールバルブ	3/8B	SCS14	1	UBVN-14C
6	六角ニップル	3/8B-L36	SUS304	1	
7	ねじ込みストリートエルボ	3/8B	SUS304	1	
8	バーリング用ソケット	G3/8	SUS304	2	
9	テフロン用エルボユニオン	TL-10-3	SUS316	2	
10	チューブ	φ10×φ8	PFA	1	
11	ガスケット	MPA-33	シリコンゴム	1	
12	密閉蓋	M-33 (+0.8)	SUS304	1	



注記
 容量：25L
 仕上げ：内外面# 320バフ研磨
 取っ手・キャッチクリップの取付は、スポット溶接
 二点鎖線は、周溶接位置
 重量：約4.5kg
 オプションガスケット：NBR・EPDM・CR・FKM

DESIGN	DATE
-	2022/03/31
DRAWN	DATE
-	-
CHECKED	DATE
-	-
APPROVED	DATE
-	-

MARK	DATE	REV	APPROVED
板金溶接組立の寸法許容差は±1%又は5mmの大きい値			
NAME	レベル計・ボールバルブ付クリップ密閉容器 CTHV-LV-33 (3/8B)		
DWG NO.	3-016802-0		
SCALE	1:5	CUSTOMER	規格図
SANKO ASTEC INC.			