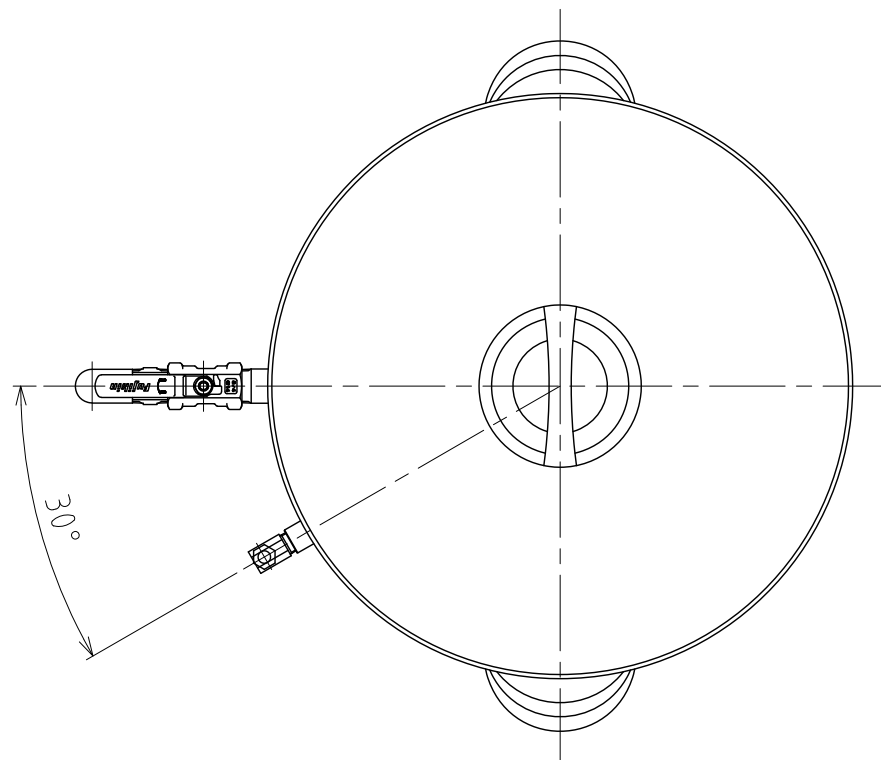
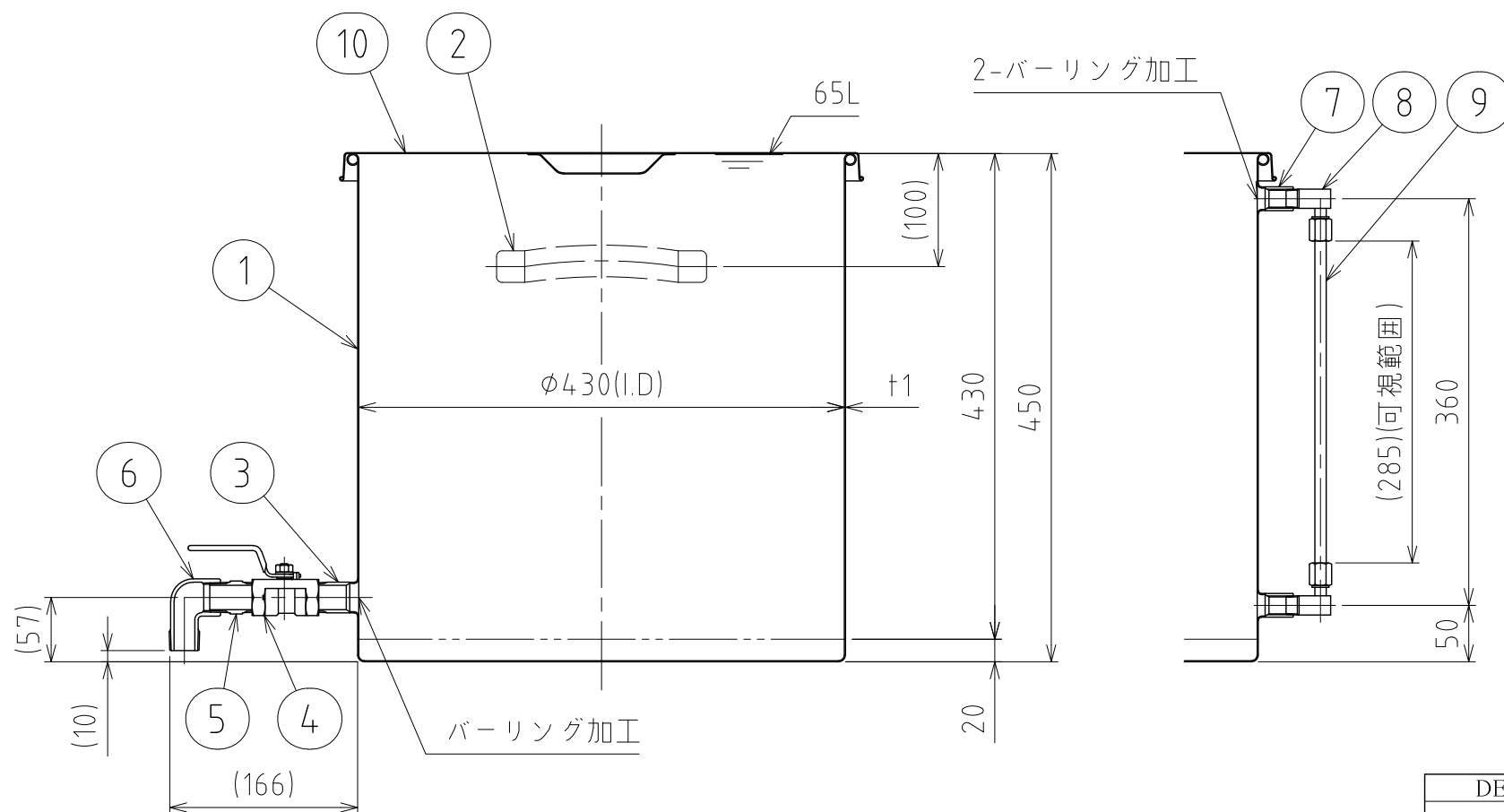


File # 016704-0



No.	PART NAME	STANDARD/SIZE	MATERIAL	QTY	NOTE
1	容器本体		SUS304	1	
2	取っ手	L	SUS304	2	
3	バーリング用ニップル	R3/4	SUS304	1	
4	ボールバルブ	3/4B	SCS14	1	UBVN-14E
5	六角ニップル	3/4B-L47	SUS304	1	
6	ねじ込みストリートエルボ	3/4B	SUS304	1	
7	バーリング用ソケット	G3/8	SUS304	2	
8	テフロン用エルボユニオン	TL-10-3	SUS316	2	
9	チューブ	φ10×φ8	PFA	1	
10	ストック蓋	S-43 (+0.8)	SUS304	1	



注記  
 容量：65L  
 仕上げ：内外面# 320バフ研磨  
 取っ手の取付は、スポット溶接  
 二点鎖線は、周溶接位置  
 重量：約8.2kg

DESIGN	DATE
-	2022/03/31
DRAWN	DATE
-	-
CHECKED	DATE
-	-
APPROVED	DATE
-	-

MARK	DATE	REV	APPROVED
板金溶接組立の寸法許容差は±1%又は5mmの大きい値			
NAME	レベル計・ボールバルブ付スタンダード容器 ST-V-LV-43 (3/4B)		
DWG NO.	3-016704-0		
SCALE	1:6	CUSTOMER	規格図
<b>SANKO ASTEC INC.</b>			